



DEPARTEMEN TEKNIK SIPIL DAN PERENCANAAN

PPPPTK BMTI

GAMBAR KONSTRUKSI BANGUNAN

SEMESTER 3



KEMENTERIAN PENDIDIKAN, KEBUDAYAAN, DAN KEMASYARAKATAN

REPUBLIK INDONESIA

PUSAT PENGEMBANGAN DAN PEMBERDAYAAN

PENDIDIKAN TENAGA KEPENDIDIKAN

BIDANG MESIN DAN TEKNIK INDUSTRI

2013

KATA PENGANTAR

Salah satu upaya yang dapat langsung dimanfaatkan di Sekolah Menengah Kejuruan adalah adanya bahan pelajaran sebagai pegangan, pembuka pikiran ataupun bekal dalam mempelajari sesuatu yang dapat berguna bila terjun ke dunia industri sesuai dengan keahliannya. Dengan strategi ini diharapkan bertambah minat baca bagi kalangan pelajar sehingga wawasannya menjadi berkembang.

Dengan adanya dorongan dari masyarakat dan pemerintah yang ikut berperan aktif dalam pengembangan pendidikan, diharapkan dapat diwujudkan secara terus-menerus. Buku Gambar Konstruksi Bangunan Semester 3 ini, merupakan salah satu pengetahuan bagaimana menggambar secara baik dan benar sesuai dengan kaidah konstruksi bangunan. Di samping itu kebenaran konstruksi dalam gambar teknik akan banyak membantu dalam menentukan kualitas bangunan.

Dalam buku ini dibahas tentang bagaimana menggambar suatu konstruksi bangunan sesuai kaidah perencanaan standar perencanaan bangunan yang berlaku saat ini. Kiranya apa yang dituangkan dalam buku ini sudah berpedoman pada standar kompetensi dan kompetensi dasar dan apabila ada suatu yang kurang berkenan baik isi maupun kalimat, mohon saran untuk perbaikan berikutnya.

Terima Kasih

Desember 2013

Penyusun,

DAFTAR ISI

KATA PENGANTAR	i
DAFTAR ISI	3
DAFTAR GAMBAR	6
DAFTAR TABEL	11
BAB 1 MENGGAMBAR PROYEKSI BANGUNAN	12
A. GAMBAR POTONGAN(SECTION)	13
B. GAMBAR TAMPAK.....	18
Langkah kerja mengkomunikasikan gambar tampak	22
Kelengkapan dalam mengkomunikasikan gambar.....	24
C. Membuat Kelengkapan Gambar	27
Daftar Gambar	28
Membuat Gambar Catatan dan Legenda Umum	32
Menggambar Lembar Halaman Muka dan Informasinya	33
Mengatur tata Letak Gambar Manual.....	34
Membuat Format Lembar Gambar	36
BAB 2 MENGGAMBAR PONDASI	39
A. DAYA DUKUNG TANAH	39
Pondasi Umpak.....	40
Pondasi Menerus	41
Pondasi Setempat.....	41
Cara Menghitung Ukuran Pondasi	42

B. MACAM-MACAM PONDASI	45
Pondasi Pasangan Batu Kali	46
Pondasi Batu Bata.....	48
Menggambar Konstruksi Rollag pada Dinding	51
Menggambar Konstruksi Pondasi Telapak Beton Bertulang	58
Menggambar Konstruksi Pondasi tiang Pancang	64
C. MACAM DINDING PENAHAN TANAH	65
Dinding Penahan Tanah Type Grafitasi (Konstruksi)	66
Dinding Penahan Tanah Type Cantilever (Konstruksi)	67
Dinding Penahan Tanah Type Counterfort (Konstruksi)	68
Dinding Penahan Tanah Type Buttress	70
Dinding Penahan Tanah Non Konstruksi	71
D. Dasar Perencanaan Pondasi.....	72
Beban dan Reaksi Pondasi Telapak.....	72
Tebal Pondasi Telapak	74
Geser dua arah (geser-pons) :	75
Tebal minimum pondasi telapak	78
Momen pada Pondasi Telapak.....	78
D. GAMBAR DETAIL	86
E. RANGKUMAN.....	89
BAB 3 MENGGAMBAR KOSNTRUKSI DINDING DAN LANTAI	90
A. BAGIAN- BAGIAN DINDING.....	90
B. GAMBAR POLA LANTAI	105
C. RANGKUMAN.....	108

D. LATIHAN	109
BAB 4 MENGGAMBAR KONSTRUKSI PINTU DAN JENDELA.....	110
A. GAMBAR KUSEN PINTU DAN JENDELA.	110
B. DAUN PINTU DAN JENDELA.....	120
Daun pintu klam	123
Daun pintu panil	124
Daun Pintu Kaca.....	126
C. VENTILASI	127
D. GAMBAR MACAM SAMBUNGAN DAN HUBUNGAN KAYU.....	132
Sambungan Kayu.....	133
Hubungan Kayu.....	137
E. GAMBAR DETAIL	138
BAB 5 MENGGAMBAR KOSNTRUKSI BETON BERTULANG	146
A. KAIDAH STRUKTUR BANGUNAN TAHAN GEMPA	146
B. KONSTRUKSI BANGUNAN	153
C. DASAR PERHITUNGAN BETON BERTULANG.....	162
LANGKAH PERTAMA PERANCANGAN STRUKTUR BANGUNAN TINGGI/BANGUNAN BERTINGKAT BANYAK.....	164
D. PERHITUNGAN DIMENSI KOLOM	172
Nu kolom type A	176
Nu kolom type B	176
Nu kolom type C	176
E.PERHITUNGAN BEBAN STRUKTUR	178
F.TIPE STRUKTUR TABUNG DALAM TABUNG	178
G.PERHITUNGAN DIMENSI CORE	181

DAFTAR PUSTAKA..... 236

DAFTAR ISTILAH/ GLOSARI 238

DAFTAR GAMBAR

Gambar 1. 1 Denah	15
Gambar 1. 2 Potongan Melintang	16
Gambar 1. 3 Gambar Potongan memanjang	17
Gambar 1. 4 Tampak depan	24
Gambar 1. 5 Tampak samping kanan.....	25
Gambar 1. 6 Tampak samping kiri.....	26
Gambar 1. 7 Tampak belakang	27
Gambar 1. 8 Legenda.....	33
Gambar 1. 9 Contoh halaman muka.....	34
Gambar 1. 10 Identitas Gambar A	37
Gambar 1. 11 Identitas Gambar B	37
Gambar 1. 12 Identitas Gambar C	38
Gambar 2. 1 Jenis Pondasi Batu Kali.....	48
Gambar 2. 2 Jenis Pondasi Batu Bata	50
Gambar 2. 3 Konstruksi Rollag a.....	51
Gambar 2. 4 Konstruksi Rollag b.....	52
Gambar 2. 5 Konstruksi Rollag c.....	53
Gambar 2. 6 Konstruksi Lengkung	54
Gambar 2. 7 Konstruksi Ellips a	55
Gambar 2. 8 Konstruksi Ellips b.....	56
Gambar 2. 9 Konstruksi ellips c.....	57
Gambar 2. 10 Pondasi Pelat Beton.....	59
Gambar 2. 11 Penampang pondasi pelat beton	60
Gambar 2. 12 Pondasi Pelat Beton Setempat dan Pondasi Menerus	61
Gambar 2. 13 Pondasi Sumuran.....	62
Gambar 2. 14 Pondasi Sarang Laba-laba	63
Gambar 2. 15 Pondasi Tiang Pancang	64

Gambar 2. 16 Tiang Pancang Beton	65
Gambar 2. 17 Dinding Penahan tanah tipe gravitasi.....	66
Gambar 2. 18 Dinding penahan tanah tipe cantilever	67
Gambar 2. 19 Bagian-bagian dinding penahan tanah tipe cantilever	68
Gambar 2. 20 Dinding penahan tanah tipe counterfort	68
Gambar 2. 21 Dinding penahan tanah tipe buttress	70
Gambar 2. 22 Dinding penahan tanah tipe non konstruksi	71
Gambar 2. 24 Denah Pondasi Rumah Minimalis Modern	87
Gambar 2. 25 Detail Pondasi Tapak atau Pondasi Cakar Ayam.....	88
Gambar 3. 1 Bagian-bagian Bangunan Gedung.....	93
Gambar 3. 2 Macam-macam Bentuk Bata	96
Gambar 3. 3 Ikatan Setengah Bata.....	99
Gambar 3. 4 Ikatan Bata Tebal $\frac{3}{4}$ Bata	100
Gambar 3. 5 Ikatan Tegak.....	100
Gambar 3. 6 Ikatan Silang.....	101
Gambar 3. 7 Ikatan Vlam.....	102
Gambar 3. 8 Jenis –jenis Batako	103
Gambar 3. 9 Bentuk Ikatan Dinding Batako	104
Gambar 3. 10 Pemasangan Batu Hias Pada Dinding	105
Gambar 3. 11 Penerapan Batu Hias Pada Bangunan	105
Gambar 3. 12 Pola Pemasangan Keramik/Ubun Satu Ruangan	106
Gambar 3. 13 Pola Pemasangan Keramik/Ubun Seluruh Ruangan	107
Gambar 4. 1 Kusen pintu tunggal dan detail.....	112
Gambar 4. 2 Hubungan Tiang Ibu Pintu dengan Ambang Atas	113
Gambar 4. 3 Kusen Pintu Tunggal dengan Ventilasi Pakai Pinggang.....	114

Gambar 4. 4 Kusen Pintu Gendong	115
Gambar 4. 5 Kusen Jendela Tunggal	116
Gambar 4. 6 Kusen Jendela dobel.....	117
Gambar 4. 7 Kusen Jendela dengan Ventilasi.....	118
Gambar 4. 8 Ventilasi Tunggal	119
Gambar 4. 9 Konstruksi Utama daun Pintu dan Jendela.....	123
Gambar 4. 10 daun pintu klam.....	124
Gambar 4. 11 Daun pintu panil.....	125
Gambar 4. 12 Daun pintu kaca.....	126
Gambar 4. 13 Bagian kusen	131
Gambar 4. 14 Contoh sambungan kayu	133
Gambar 4. 15 Sambungan bibir lurus	133
Gambar 4. 16 Sambungan kait lurus	134
Gambar 4. 17 Sambungan lurus miring	134
Gambar 4. 18 Sambungan kait miring	135
Gambar 4. 19 Sambungan kunci sesisi	135
Gambar 4. 20 Sambungan memanjang kunci jepit	136
Gambar 4. 21 Sambungan memanjang tegak lurus.....	136
Gambar 4. 22 Hubungan Penyiku	137
Gambar 4. 23 Hubungan Kayu silang.....	137
Gambar 4. 24 Hubunga pen lubang	138
Gambar 4. 25 Kosen pintU Skala 1 : 50	139
Gambar 4. 26 Detail kusen pintu Skala 1:5	140
Gambar 4. 27 Detail kosen jendela Skala 1 : 50	141
Gambar 4. 28 Detail kosen pintu dan jendela Skala 1 : 5	142
Gambar 4. 29 Detail daun pintu panil	143
Gambar 4. 30 Gambar detail pintu kaca	144

Gambar 4. 31 Gambar detail pintu double triplek	145
Gambar 5. 1 Contoh struktur yg bersatu dan terpisah.....	146
Gambar 5. 2 Bentuk Rumah yang benar	147
Gambar 5. 3 Bentuk Rumah yang kurang baik	147
Gambar 5. 4 Dimensi Batu Bata	151
Gambar 5. 5 Pondasi menerus.....	153
Gambar 5. 6 Campuran Beton.....	154
Gambar 5. 7 Bekisting	155
Gambar 5. 8 Hubungan antara pondasi dan sloof	156
Gambar 5. 9 Hubungan antara tiang dan balok.....	157
Gambar 5. 10 Pembuatan begel sloof	158
Gambar 5. 11 Pembuatan begel kolom praktis	158
Gambar 5. 12 Pembuatan Ring Balok.....	159
Gambar 5. 13 Pengangkeran bata ke tiang.....	159
Gambar 5. 14 Kusen dan angker	160
Gambar 5. 15 Contoh kuda-kuda kayu beserta ukuran	161
Gambar 5. 16 Kuda-kuda betonn bertulang	162
Gambar 5. 17 <i>gambaran struktur kolom menggunakan beton bertulang. Pada dasarnya merupakan rangka yang menopang beban seluruh bangunan.</i>	217
Gambar 5. 18 <i>Ilustrasi letak kolom-kolom dalam gambar kerja arsitektural rumah</i>	218
Gambar 5. 19 <i>Gambar tulangan kolom, sedang dikerjakan bersama pembuatan dinding.</i>	219
Gambar 5. 20 <i>Pekerjaan kolom yang sudah jadi.</i>	220
Gambar 5. 21 <i>sketsa hubungan kolom dan sloof (tidak terskala) sketsa oleh Probo Hindarto</i>	221
Gambar 5. 22 Perilaku beban-lendutan struktur beton	225
Gambar 5. 23 Diagram dampak sebuah balok yang dibebani beban merata	226
Gambar 5. 24 Penulangan Pelat	232

DAFTAR TABEL

Tabel 5. 1 Beban bataskeruntuhan geser.....	228
Tabel 5. 2 Perbandingan hasil desain profil metode LRFD dan metode ASD.....	231

BAB 1 MENGGAMBAR PROYEKSI BANGUNAN

A. GAMBAR POTONGAN(SECTION)

Potongan adalah gambar penampang bangunan yang diproyeksikan pada bidang vertikal, yang posisinya diambil pada tempat-tempat tertentu. Gambar potongan untuk suatu desain bangunan diperlukan guna menjelaskan kondisi ruangan – ruangan (dimensi, skala, konstruksi) didalam bangunan ataupun diluar bangunan seperti yang diinginkan oleh perencana dan bermanfaat sebagai komunikasi yang komunikatif (diungkapkan dalam skala).

Umumnya ada 2 potongan yang digunakan dalam gambar perencanaan yaitu gambar potongan memanjang dan gambar potongan melintang.

Potongan Memanjang adalah Bidang potongan yang terletak sejajar dengan bidang jalan utamanya. Sedangkan Potongan Melintang adalah bidang penampang potongan pada bangunan yang sejajar atau ortografis terhadap bidang jalan utamanya. Seringkali pengertian tentang potongan melintang dan memanjang ini, dalam notasi dan arah pandang potongan ditempatkan di dalam gambar denah, sekurang-kurangnya dua buah notasi potongan dalam posisi yang berlawanan, disebut dengan istilah potongan melintang dan potongan memanjang. Istilah ini dapat memberikan konotasi yang berbeda jika dikaitkan dengan *lay-out* bangunan.

Batas-batas tapak dan bangunan yang kompleks, kondisi bangunan dengan lokasi lebih dari satu jalan utama, menjadi sulit untuk dituliskan dengan istilah potongan melintang ataupun memanjang, maka digunakan notasi dengan huruf atau dengan angka saja, seperti potongan A–A, B–B, dst; potongan 1–1, 2–2, dst; potongan I– I, II–II, dst, yang ditentukan oleh perencana.

Cara mengambil objek potongan :

Potongan dapat diambil atau di letakan pada tempat-tempat yang dilalui oleh ruang yang di anggap sebagai *interestpoint* atau bagian titik terpenting pada rancangan bangunan, sehingga pada bagian tersebut dapat di informasikan. Gambar Potongan bangunan harus dapat dan mampu menginformasikan tentang:

- Konstruksi
- Struktur bangunan
- Ruang
- Sistem cahaya, ventilasi
- leveling perbedaan lantai
- sistem langit-langit /plafond
- ketinggian bangunan
- material

Sebagai langkah awal adalah menggambarkan dengan lengkap dari batas tampak yang terpotong sampai keruang-ruang di dalam bangunan, umumnya dipakai ukuran sumbu, dan ukuran batas tampak diambil ukuran lainnya.

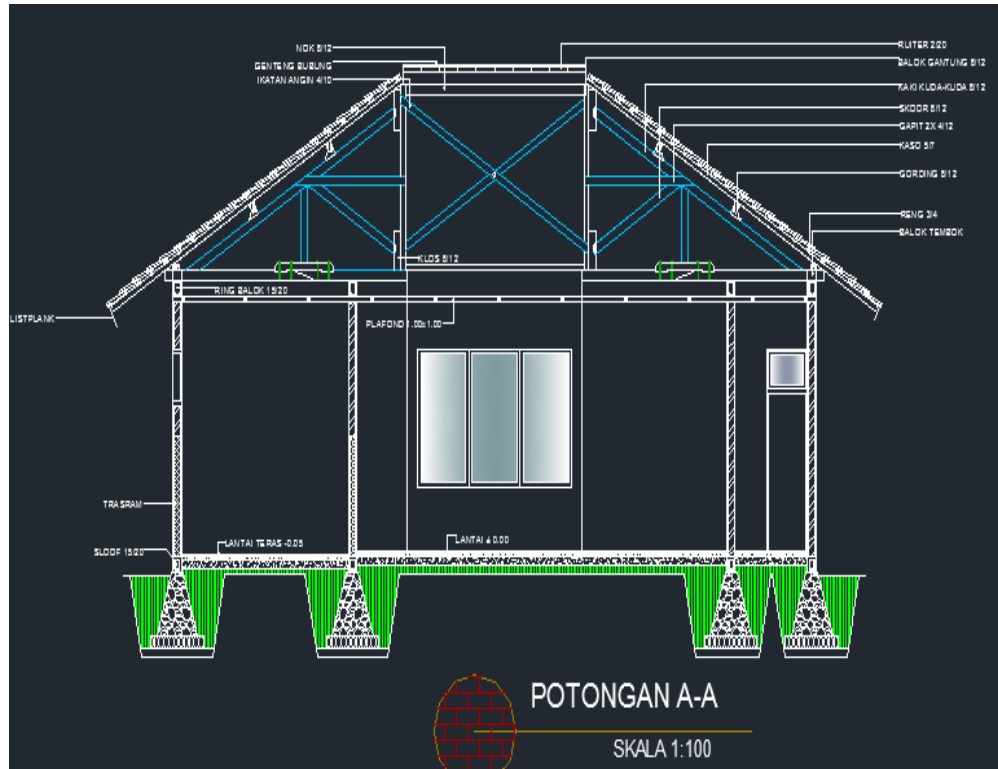
Ruang bangunan ini digambarkan sampai ke garis luar dari atap bangunan, menentukan tinggi bangunan (batas ketinggian bangunan ini sudah dipakai sebagai aturan dinegara-negara Maju) dan ditentukan piel ruangan. Umumnya piel lantai ruangan utama didalam bangunan ditetapkan. + 0.00. Sebagai ruangan yang berada diluar batas tampaknya dapat ikut serta digambarkan, seperti trotoir sebagai jalan depan. Sebelum menggambar potongan, harus terlebih dahulu di gambar denah (Gambar.1.1)

Contoh gambar denah dapat dilihat sebagai berikut :



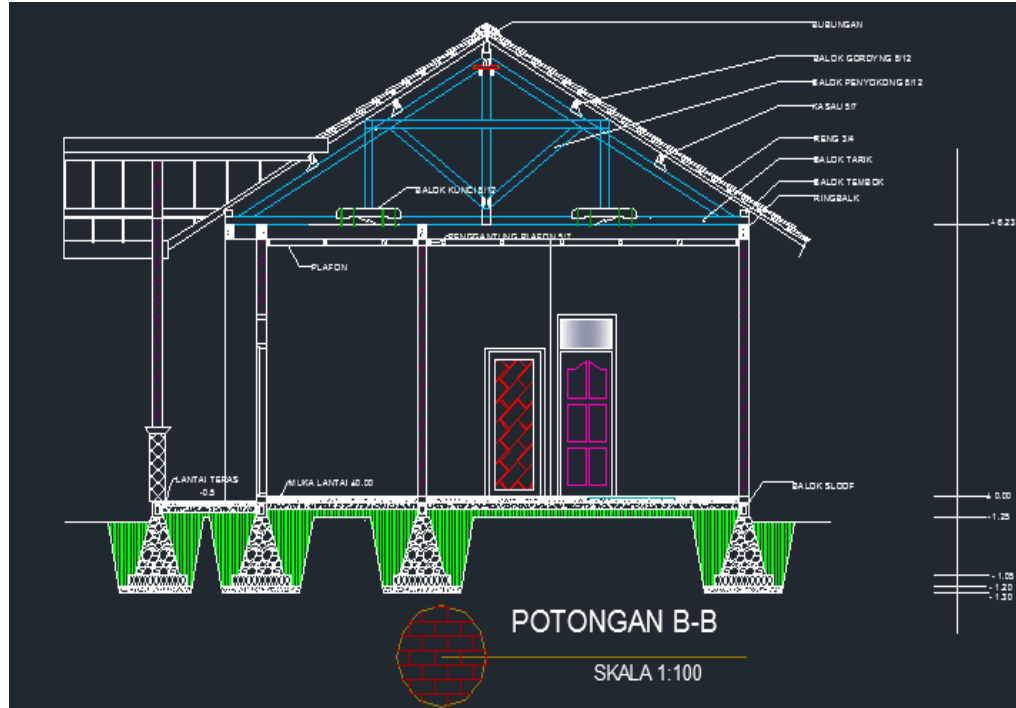
Gambar 1. 1Denah

Contoh Gambar Potongan Melintang dapat dilihat sebagai berikut :



Gambar 1. 2 Potongan Melintang

Gambar Potongan Memanjang dapat dilihat sebagai berikut :



Gambar 1.3 Gambar Potongan memanjang

B. GAMBAR TAMPAK

Gambar tampak sama pentingnya dengan gambar denah dan potongan. Secara teknis dibuat berdasarkan proyeksi Orthogonal sehingga secara grafis akan terlihat gambar berupa dua dimensi yang datar.

Yang perlu diperhatikan dalam menggambar tampak adalah sebagai berikut :

- Letak Pintu/ jendela
- Ketinggian bangunan
- Bentuk atap
- Tinggi pintu standart T.200 – 210 cm
- Letak garis ambang kusen dan jendela bawah dan atas usahakan sama
- Keinggian terhadap muka tanah

Gambar tampak bisa dilengkapi dengan :

- Rendering (pohon/tanaman)
- Arsir bayangan (efek cahaya)
- Penampilan material (bahan bangunan)

Untuk memperlihatkan gambar-gambar 2 dimensi terlihat tiga dimensional.

Gambar tampak bangunan adalah cara mengkomunikasikan bentuk fisik arsitektur yang dilihat dari arah pandang *frontal* (ortografis dengan bidang obyeknya).

Tampak bangunan paling tidak memiliki 4 arah pandang dari obyek bangunan tersebut. Dalam mengkomunikasikan gambar tampak bangunan, maka faktor tampak berperan penting untuk diperhatikan, faktor lingkungan memberikan estetika tersendiri terhadap obyek bangunan tersebut.

Terdapat beberapa karakter komunikasi tampak yang di akibatkan oleh posisi bangunan terhadap karakteristik tapaknya. Keterangan gambar (Nama gambar dan skala yang dikomunikasikan)

- Proyeksi gambar tampak:

- Bagian atap
- Bagian badan
- Bagian kaki bangunan
- Lingkungan (alam dan suasana)

- Proyeksi gambar detail tampak

- Bagian atap:

-Bentuk atap

-Bukaan atap

- Kemiringan atap

Listplank atap

Canopy -

Bagian badan: -Kusen (untuk pintu, jendela, lobang angin,dan kombinasinya)

- Daun pintu, daun jendela, lobang angin

- Dinding

- Pelapis tambahan dinding (estetika)

-Bagian kaki bangunan :

-Finishing kaki bangunan

- Teras

- Tangga/trap

-Bagian lingkungan alam:

-Posisi lahan

- Skala pohon

- Suasana

Proyeksi tampak

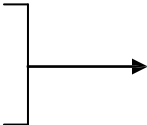
Perbandingan tinggi terhadap lebar bangunan



- Berkesantinggi/rendah

Berkesanseimbang/tidakseimbang

- Informasi kedalaman ruang

- bidang depan 

- bidang tengah Tampak teknik bayangan sangat menentukan

- bidang belakang

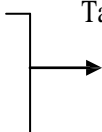
- Informasi karakteristik dari material

Masif:

Transparan :

-Tembok/batutempel

-kaca

 Tampilan

- Kayu/panel papan

- Kerawang/*rooster*

rendering

-Genteng/sirap/seng/asbes,dll

-Teralis/tirai

sangat menentukan

- Tampilan gambar tampak yang komunikatif sesuai maksud dan tujuan gambar

Skala komunikatif

Skala komunikatif

1 :200 atau 1:100



Diutamakan

Dimensi

Dan estetika tampak

1 :50



Diutamakan

Ketelitian gambar

keterangan bahan pada tampak

LANGKAH KERJA MENKOMUNIKASIKAN GAMBAR TAMPAK

Sebagai langkah awal adalah menggambarkan secara lengkap batas-batas yang berperan dalam tampak, seperti tinggi bangunan, posisi *entrance* bangunan.

Gambar tampak dalam skala ini tidak dilengkapi keterangan obyek. Yang dikomunikasikan adalah notasi-notasi bahan, dimensi, bayangan, suasana, yang menunjang komunikasi-estetika dari bentuk tampak tersebut.

Untuk melengkapi ekspresi gambar yang komunikatif dan estetik maka gambar tampak depan tersebut dilengkapi dengan bayangan akibat sinar matahari yang diharapkan menjelaskan kedalaman dari bidang-bidang tampak. Arah datang sinar matahari diasumsikan sejajar dengan sudut 45° (asumsi sudut ini ditetapkan oleh sipereencana).

Agar dapat mengkomunikasikan bayangan ini dengan benar harus diperhatikan kedudukan dari elemen-elemen yang berperan, yaitu posisi dari elemen-elemen tersebut pada gambar denah dan gambar potongan.

Selanjutnya gambar tampak itu dilengkapi secara proporsi terhadap skala manusia dan lingkungannya. Tampilan aspek komunikatif-estetik gambar tampak diatas merupakan gambar presentasi tampak yang normal, baik dalam gambar-gambar untuk persyaratan peraturan (perijinan), gambar untuk dipublikasikan dalam buku-buku Arsitektur, publikasi iklan, maupun untuk komunikasi kepada pemberi tugas (lingkup pendidikan atau lingkungan non pendidikan).

Adapun tampilan gambar tampak depan yang sesuai dengan gambar denah seharusnya digambarkan tampak dari pagar depan. Gambar pagar depan ini seringkali tidak ikut ditampilkan karena dikuatirkan menjadi rancu dan merusak estetika dari gambar tampak.

Tampilan gambar tampak samping, jika batas bangunan berhimpitan dengan batas tapaknya tidak mutlak diperlukan, tujuannya disajikan hanya untuk menggambarkan *outline* bangunan.

Tampilan gambar tampak belakang, mutlak diperlukan karena perlu diperhatikan oleh pemberi tugas, apalagi jika pemberi tugas merupakan pihak pemakainya.

KELENGKAPAN DALAM MENGGOMUNIKASIKAN GAMBAR.

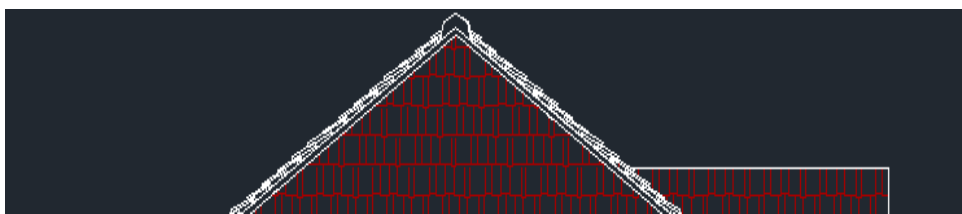
Teknik komunikasi gambar tampak dalam skala 1:50, sama halnya pada gambar dengan skala 1:100, hanya dilengkapi dengan keterangan penggunaan bahan dan *finishing*nya seperti yang dikehendaki dalam pelaksanaan pembangunan.

Keterangan *merk* bahan *finishing* seringkali tidak disertakan karena belum mendapat kesepakatan dari pemberi tugas. Yang dapat dikomunikasikan adalah image estetika dari perencana, yaitu pemilihan warna yang diinginkan.

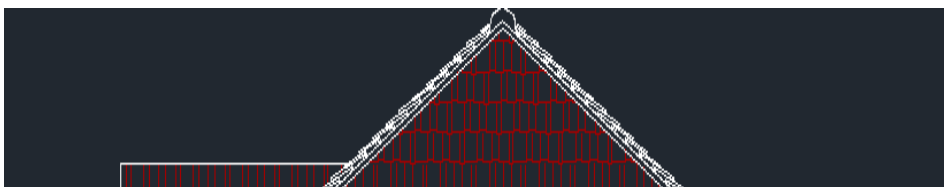
Tampilan bayangan tidak mutlak hanya disajikan selama tidak merusak image estetika tampak.



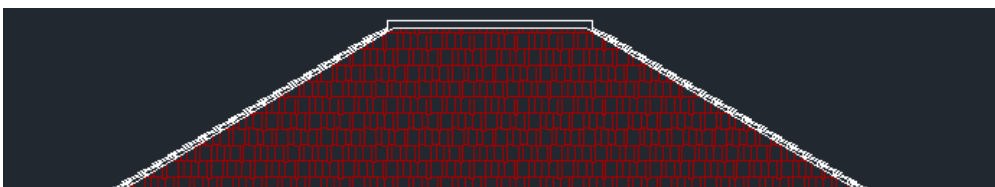
Gambar 1. 4Tampak depan



Gambar 1. 5 Tampak samping kanan



Gambar 1. 6Tampak samping kiri



Gambar 1. 7Tampak belakang

C. MEMBUAT KELENGKAPAN GAMBAR

DAFTAR GAMBAR

Untuk memudahkan mencari gambar yang diperlukan dalam pelaksanaan pembangunan perlu adanya penjelasan pada halaman muka sebelum membuka seluruh gambar yang ada. Dengan adanya informasi tersebut apabila kita memerlukan gambar tertentu akan dengan mudah mendapatkannya.

Biasanya setiap lembar gambar diberikan kodenya atau nomor gambar dan agar teratur daftar gambar tetap dimasukkan dalam format gambar yang sudah ditetapkan oleh biro perencana.

Adapun isi daftar gambar tersebut antara lain sebagai berikut:

NO	NOMOR GAMBAR	JUDUL GAMBAR	SKALA
1	A0.00	DAFTAR GAMBAR	NTS
2	A1.01	DENAH LANTAI DASAR	1;100
3	A1.02	DENAH LANTAI DUA	1:100
4	A1.03	DENAH LANTAI ATAP	1:100
5	A2.01	TAMPAK DEPAN & SAMPING	1:100
6	A3.01	POTONGAN A-A & B-B	1:100
7	A3.02	POTONGAN C-C & D-D	1:100
8	A4.01	RENCANA PLAFON LT. DASAR	1:100
9	A4.02	RENCANA PLAFON LT.DUA	1:100
10	A5.01	RENCANA POLA LANTAI LT. DASAR	1:100
11	A5.02	RENCANA POLA LANTAI LT. DUA	1:100
12	A5.03	POLA LANTAI LANTAI LT. ATAP	1:100
13	A6.01	RENCANA PONDASI	1:100
14	A6.02	DETAIL PONDASI	1:25
15	A6.03	RENCANA PEMBALOKAN LT. DUA	1:100

16	A6.04	RENCANA PEMBALOKAN LT.ATAP	1:100
17	A6.05	RENCANA ATAP	1:100
18	A6.06	DETAIL ATAP A	1:25
19	A6.07	DETAIL ATAP B	1:25
20	A6.08	DETAIL ATAP C	1:25
21	A7.01	KEY PLAN LANTAI DASAR	1:100
22	A7.02	KEY PLAN LANTAI DUA	1:100
23	A7.03	KEY PLAN LANTAI ATAP	1:100
24	A7.04	DETAIL KUSEN A	1;50
25	A7.05	DETAIL KUSEN B	1:50
26	A8.01	DETAIL DENAH R. TIDUR EXECUTIVE	1:50
27	A8.02	DETAIL POTONGAN A-A & B-B	1:50
28	A8.03	DETAIL POTONGAN C-C & D-D	1:50
29	A8.04	DETAIL DENAH R.TIDUR STANDART	1:50
30	A8.05	DETAIL POTONGAN A-A & B-B	1:50
31	A8.06	DETAIL POTONGAN C-C & D-D	1:50
32	A9.01	DETAIL DENAH TANGGA	1:50
33	A9.02	DETAIL POTONGAN A-A & B-B	1:50

34	A9.03	DETAIL TANGGA 1	1:50
35	A9.04	DETAIL TANGGA 2	1:50
36	A10.01	DETAIL TOILET KAMAR EXECUTIVE	1:25
37	A10.02	DETAIL POTONGAN A-A	1:25
38	A10.03	DETAIL POTONGAN B-B	1:25
39	A10.04	DETAIL POTONGAN C-C	1:25
40	A10.05	DETAIL POTONGAN D-D	1:25
41	A11.01	DETAIL TOILET KAMAR STANDART	1:25
42	A11.02	DETAIL POTONGAN A-A	1:25
43	A11.03	DETAIL POTONGAN B-B	1:25
44	A11.04	DETAIL POTONGAN C-C	1:25
45	A11.05	DETAIL POTONGAN D-D	1:25
46	A12.01	DETAIL TOILET BAWAH TANGGA	1:25
47	A12.02	DETAIL POTONGAN A-A	1:25
48	A12.03	DETAIL POTONGAN B-B	1:25
49	A12.04	DETAIL POTONGAN C-C	1:25
50	A12.05	DETAIL POTONGAN D-D	1:25
51	A13.01	POTONGAN PRINSIP 1	1:50

52	A13.02	POTONGAN PRINSIP 1	1:50
53	A14.01	RENCANA TITIK LAMPU LT.DASAR	1:100
54	A14.02	RENCANA TITIK LAMPU LT.DUA	1:100
55	A14.03	RENCANA TITIK LAMPU LT.TIGA	1:100

Tabel 1. 1 Daftar Gambar




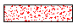




MEMBUAT GAMBAR CATATAN DAN LEGENDA UMUM

Pada setiap lembar gambar pelaksanaan keterangan tertulis yang terlalu banyak pada gambar akan menjadikan gambarnya tidak praktis atau kemungkinan tidak menguntungkan bagi pengguna.

Untuk itu dalam setiap halaman gambar bila perlu dibuatkan gambar catatan atau legenda untuk memberi petunjuk yang praktis pada pembaca.

Adapun yang digambarkan berupa simbol dan keterangan, tetapi dalam gambar pelaksanaan hanya simbolnya saja.

LEGENDA

	PASANGAN BATA
	PASANGAN TRASRAM 1 pc : 3 ps
	KOLOM PRAKTIS ATAU BALOK BETON
	KOLOM BETON
	POTONGAN PERMUKAAN TANAH
	PASANGAN GRAVEL
	PASANGAN BATU HIAS
	KEMIRINGAN TANAH

Gambar 1. 8 Legenda

MENGGAMBAR LEMBAR HALAMAN MUKA DAN INFORMASINYA

Halaman muka dokumen pelaksanaan pembangunan gedung sangat penting artinya karena akan memberikan penjelasan dokumen yang tersedia untuk keperluan pembangunan

Untuk itu keterangannya berisi antara lain

- nama dokumen
- judul
- daerah atau kota pelaksanaan pembangunan
- nama biro perencana
- gerak bidang keahlian
- alamat bila mana dihubungi
- tahun pembangunan, dan sebagainya.



Gambar 1. 9 Contoh halaman muka

MENGATUR TATA LETAK GAMBAR MANUAL

Kertas yang dipakai untuk menggambar harus berkualitas baik, permukaannya rata, putih dan bersih. Selain kertas gambar dalam menggambar teknik dikenal juga kertas kalkir yang kelihatan transparan di samping itu ada juga kertas milimeter. Kertas milimeter dapat berguna untuk membuat pola atau merencanakan gambar.

Kertas gambar putih biasa dipakai bila menggambar menggunakan pensil atau tinta. Kalau menggunakan tinta kita harus lebih hati-hati karena kalau ada kesalahan sulit menghapusnya. Dan penghapus yang digunakan biasanya yang lembut agar tidak merusak kertas.

Kertas gambar kalkir biasanya dipakai bila menggambar dengan menggunakan rapido.

Ukuran kertas gambar yang dipergunakan menggambar bermacam-macam ukuran tergantung besaran gambar dan keperluannya. Ukuran kertas gambar mempunyai simbol A, B, C dan D. Hanya saja yang sering digunakan dalam menggambar teknik saat ini menggunakan ukuran kertas gambar A yang terdiri dari A5, A4, A3, A2, A1, A0 dan 2A0. Sedangkan standar ukuran yang ditetapkan berdasarkan N-381 (aturan normalisasi dari Belanda) adalah Ukuran kertas A yang juga sudah dipergunakan dalam standar ISO yaitu sebagai berikut:

$$A5 = 148 \times 210 \text{ mm}$$

$$A4 = 210 \times 297 \text{ mm}$$

$$A3 = 297 \times 420 \text{ mm}$$

$$A2 = 420 \times 597 \text{ mm}$$

$$A1 = 597 \times 841 \text{ mm}$$

$$A0 = 841 \times 1189 \text{ mm}$$

$$2A0 = 1189 \times 1682 \text{ mm}$$

Untuk garis tepi pada ukuran kertas gambar A4 dan A5 lebarnya 5 mm. Sedangkan garis tepi untuk kertas gambar ukuran A3, A2, A1, A0, dan 2A0 lebarnya 10 mm.

Kadang-kadang dalam pemakaian kertas gambar ukuran kertas gambar tidaklah mutlak dipakai sesuai standar yang ada, tetapi menyesuaikan

kebutuhan dan keselarasan antara gambar dengan ukuran kertas gambar. Dapat juga berdasarkan efisiensi pemakaian bahan kertas agar tidak terbuang banyak, berdasarkan kemudahan penyimpanan dan keperluan dalam membuka gambar dokumen saat penjelasan lelang atau keperluan pengecekan kembali dokumen yang ada.

Dengan adanya kertas gambar yang berbeda dengan ukuran standar maka tulisan yang terdapat dalam kolom nama, juga ikut berubah sesuai dengan kebutuhan keterangan apa yang akan dituangkan dalam kolom tersebut.

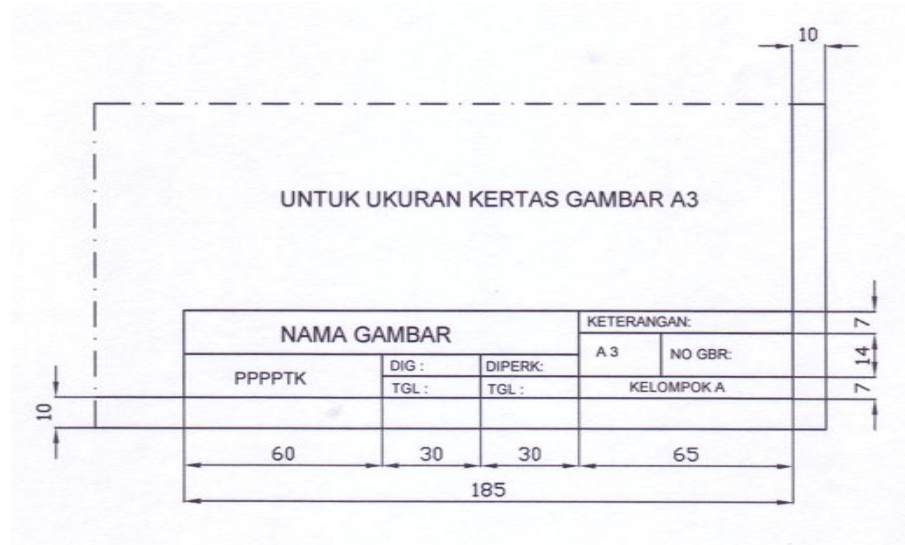
MEMBUAT FORMAT LEMBAR GAMBAR

Besaran kolom yang dipergunakan dalam menampung keterangan yang ada dalam kertas gambar tergantung perusahaan yang mempergunakan.

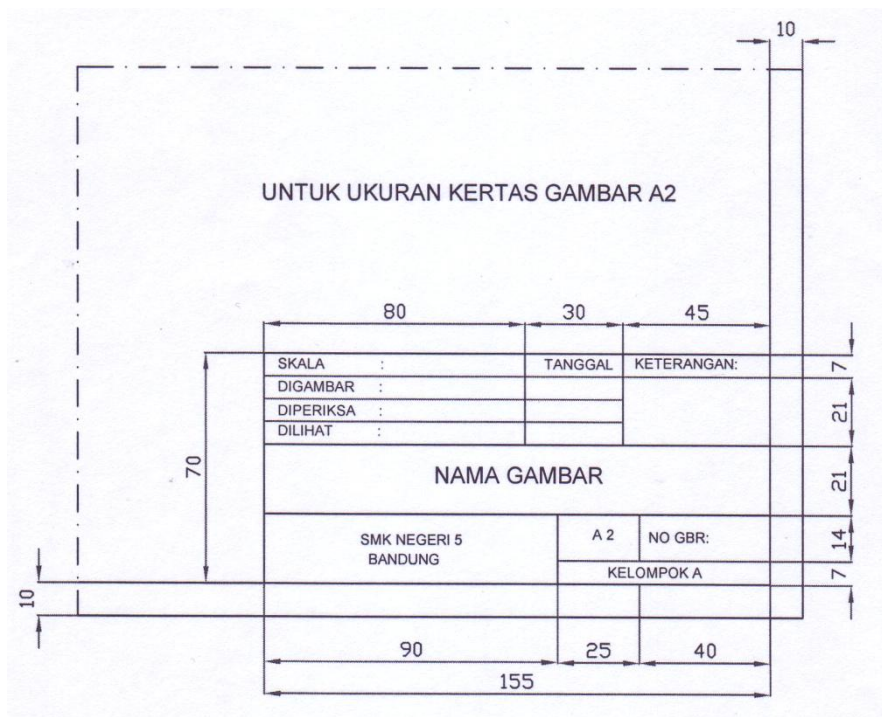
Peletakan format kolom identitas gambar ada yang diletakkan pada bagian bawah kertas gambar, ada yang di samping kertas gambar dengan maksud agar peletakan gambarnya mudah diatur. Bahkan ada juga yang terletak dibagian atas kertas gambar.

Keterangan yang terdapat dalam kolom gambar tergantung kebutuhan, tetapi yang penting keterangan tersebut dapat memberikan informasi yang jelas terhadap apa yang ada dalam gambar tersebut.

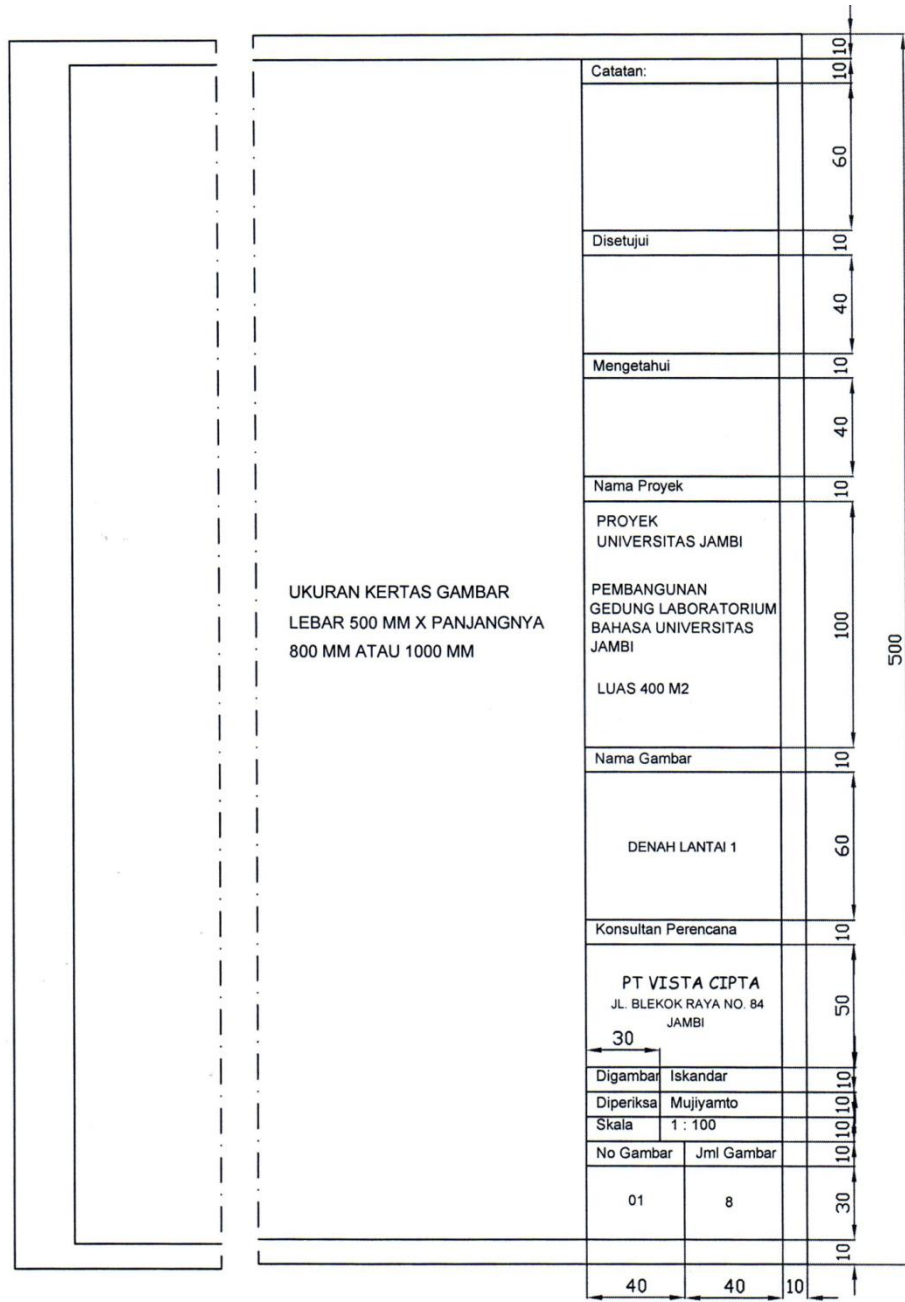
Di bawah ini ada beberapa contoh identitas pada kolom gambar



Gambar 1. 10 Identitas Gambar A



Gambar 1. 11 Identitas Gambar B



Gambar 1. 12 Identitas Gambar C

BAB 2 MENGGAMBAR PONDASI

A. DAYA DUKUNG TANAH

Sebuah bangunan tidak dapat berdiri begitu saja didirikan langsung di atas permukaan tanah, untuk itu diperlukan adanya struktur bangunan bawah yang disebut PONDASI. Pondasi adalah bagian dari bangunan yang berfungsi mendukung seluruh berat dari bangunan dan meneruskannya ke tanah di bawahnya.

Untuk membuat pondasi diperlukan pekerjaan galian tanah. Pada umumnya lapisan tanah dipermukaan setebal ± 50 cm adalah lapisan tanah humus yang sangat labil dan tidak mempunyai daya dukung yang baik. Oleh karena itu dasar pondasi tidak boleh diletakkan pada lapisan tanah humus ini. Untuk menjamin kestabilan pondasi dan memperoleh daya dukung tanah yang cukup besar, maka dasar pondasi harus diletakkan pada kedalaman lebih dari 50 cm dari permukaan tanah sampai mencapai lapisan tanah asli yang keras. Lebar galian tanah untuk memasang pondasi dibuat secukupnya saja asal sudah dapat untuk memasang pondasi, karena tanah yang sudah terusik sama sekali akan berubah baik sifatnya maupun kekuatannya.

Seperti sebuah pensil kalau ujung yang lancip ditekan pada telapak tangan akan terasa sakit dan lebih mudah masuk ke dalam daging. Sebaliknya pada pangkal yang tumpul tidak akan terasa sakit dan tidak mudah masuk ke dalam daging. Hal ini berlaku juga pada pondasi, bila dasar pondasi lebarnya tidak memenuhi syarat, maka daya dukung bangunannya hanya kecil dan lebih mudah amblas ke dalam lapisan tanah di bawahnya. Dengan kata lain makin berat beban bangunan yang harus didukung, makin besar pula daya dukung tanah yang diperlukan dan makin besar pula dasar pondasinya.

Beberapa syarat untuk pekerjaan pondasi yang harus diperhatikan:

- Dasar pondasi harus mempunyai lebar yang cukup dan harus diletakkan pada lapisan tanah asli yang keras.
- Harus dihindarkan memasang pondasi sebagian pada tanah keras dan sebagian pada tanah lembek.
- Pondasi harus dipasang menerus di bawah seluruh dinding bangunan dan di bawah kolom-kolom pendukung yang berdiri bebas.
- Apabila digunakan pondasi setempat, pondasi-pondasi tersebut harus dirangkaikan satu dengan lainnya menggunakan balok pengikat (balok sloof kopel).
- Pondasi harus dibuat dari bahan yang awet berada di dalam tanah dan kuat menahan gaya-gaya yang bekerja padanya terutama gaya desak.
- Apabila lapisan tanah keras tidak sama dalamnya, tapi untuk seluruh panjang pondasi dasarnya harus tetap diletakkan pada kedalaman yang sama.

Beberapa macam jenis pondasi yang dapat dipakai untuk bangunan rumah adalah sebagai berikut:

PONDASI UMPAK

Pondasi umpak dipakai untuk bangunan sederhana yang umumnya dibuat dari rangka kayu dengan dinding dari papan atau anyaman bamboo.

Pondasi umpak dipasang di bawah setiap tiang-tiang penyangga. Tiang-tiang ini satu dan lainnya saling dihubungkan dengan balok-balok kayu yang dipasang dibagian bawah tiang yang juga untuk menumpu papan-papan lantainya, dan dibagian atas tiang yang menyatu dengan rangka atapnya. Untuk memelihara keawetan kayu-kayunya, pondasi umpak dibuat sampai keluar dari permukaan tanah setinggi ± 1.00 m.

PONDASI MENERUS

Pondasi menerus yang juga disebut pondasi langsung adalah jenis pondasi yang banyak dipakai untuk bangunan rumah yang tidak bertingkat. Untuk seluruh panjang, jenis pondasi ini mempunyai ukuran yang sama besar dan terletak pada kedalaman yang sama. Oleh karena itu untuk memasang pondasi menerus lebih dahulu harus dibuatkan galian tanahnya dengan kedalaman yang sama. Yang kemudian dipasang profil-profil untuk memasang pondasi sehingga diperoleh bentuk yang direncanakan.

Pondasi menerus dapat dibuat dari pasangan bata, dengan lebar dasar 2 – 3 kali tebal pasangan bata untuk dindingnya, tapi biasanya hanya bangunan yang kecil saja.

Bahan pondasi yang dapat mendukung beban bangunan yang lebih besar dan banyak dipakai adalah pasangan batu kali. Batu kali-batu kali ini diikat menjadi satu kesatuan yang erat dan kuat dengan adukan perekat dari campuran 1 kp: 1 pc : 5 ps. Sebelum pasangan batu kali dibuat, bagian bawahnya diberi urug pasir setebal 20 cm dan batu kosongan satu lapis. Kemudian setelah pasangan batu kali selesai dikerjakan, lobang sisa di kanan kirinya diurug dengan pasir.

Untuk kondisi tanah yang sangat lembek, pondasi menerus ini dapat dibuat dari konstruksi beton bertulang berupa balok sloof memanjang dengan bagian bawahnya diperlebar menjadi plat.

PONDASI SETEMPAT

Kadang-kadang sering dijumpai lapisan tanah keras letaknya ada pada kedalaman lebih dari 1,50 m dari permukaan tanah setempat. Bila digunakan pondasi menerus akan sangat mahal dan tidak efisien lagi. Untuk keadaan ini dapat dipakai jenis pondasi yang dibuat di bawah kolom-kolom pendukung bangunan, disebut pondasi setempat. Jadi yang merupakan pondasi utama pendukung bangunan adalah pondasi setempat. Semua beban bangunan yang diterima kolom-kolom pendukung langsung dilimpahkan padanya.

Pada pemakaian pondasi setempat ini masih tetap diperlukan adanya pondasi menerus, tetapi fungsinya tidak mendukung beban bangunan melainkan untuk tumpuan mencor balok sloof. Ukuran dan bentuk pondasi menerus dibuat lebih kecil dan letaknya tidak perlu sama dalam dengan pondasi setempat (pondasi utama).

Pondasi setempat dapat dibuat bentuk:

- *Pondasi Pilar* dibuat dari pasangan batu kali berbentuk kerucut terpancung.
- *Pondasi Sumuran* dibuat dengan cara menggali tanah berbentuk bulat sampai kedalaman tanah keras, kemudian diisi adukan beton tanpa tulangan dan batu-batu besar.
- *Pondasi Telapak*, dibuat dari konstruksi beton bertulang berbentuk plat persegi disebut juga “voetplat”.

CARA MENGHITUNG UKURAN PONDASI

Untuk bangunan tidak bertingkat tidak disyaratkan adanya hitungan konstruksi untuk rangka bangunan dan rangka atapnya tapi untuk pondasinya harus tetap dilakukan hitungan konstruksi untuk menentukan kekuatannya.

Hitungan pondasi harus dibuat dan direncanakan pada keadaan yang paling aman bagi konstruksi bangunan tersebut, artinya beban bangunan yang dipakai harus yang terbesar dan sebaliknya kekuatan daya dukung tanah di bawah pondasi dipakai yang terkecil.

$$\text{Rumus Pondasi} \quad \frac{P}{\sigma t}$$

Keterangan:

P = Beban bangunan yang didukung oleh pondasi, yaitu:

1. Berat pasangan bata termasuk kolom praktisnya
2. Berat Atap
3. Berat Plafond
4. Berat Balok Sloof, dan Balok Keliling Atas
5. Berat sendiri Pondasi
6. Berat tanah di atas Pondasi

Untuk menghitung berat konstruksi dari bangunan dan bahannya, dipakai Peraturan Muatan Indonesia, NI – 18.

Berat pasangan bata dengan perekat 1kp : 1pc : 2ps adalah 1.700 kg/m³. Bila dipakai perekat 1pc : 2ps : beratnya 2.000kg/m³. Untuk pasangan bata dengan perekat campuran kapur dan semen atau sebagian pakai perekat kapur dan sebagian lagi dengan perekat semen dapat dipakai berat rata-rata = 1.800 kg/m³. Berat ini sudah termasuk plesterannya, jadi tebal pasangan bata yang dipakai adalah:

- 15 cm untuk pasangan ½ batu
- 30 cm untuk pasangan 1 batu

Kurang dari ukuran tersebut, Kolom praktis dapat dianggap sebagai berat pasangan bata.

Untuk balok sloof dan balok keliling dari konstruksi beton bertulang dipakai berat = 2.400 kg/m³.

Penutup atap dari genteng+usuk+reng = 50 kg/m², bila termasuk gordingnya dipakai berat = 110 kg/m².

Penutup atap sirap+usuk+reng = 40 kg/m².

Penutup asbes+gording = 50 kg/m².

Berat kuda-kuda kayu = 60 kg/m.

Berat plafond eternit+penggantung = 20 kg/m².

Berat pondasi batu kali = 2.200 kg/m³.

Tanah kering – udara lembab = 1.700 kg/m³, tanah basah = 2.000 kg/m³, berat ini berlaku juga untuk pasir.

Berat lantai tidak diperhitungkan sebagai beban pondasi karena langsung didukung oleh tanah di bawahnya.

σ = kemampuan daya dukung tanah yang diijinkan untuk dipakai mendukung beban bangunan di atasnya.

Apabila tidak dilakukan penyelidikan tanah untuk mengetahui kekuatannya, maka daya dukung tanah yang boleh dipakai sebesar-besarnya adalah 1 kg/cm² (= 10 t/m²).

Kemampuan daya dukung tanah yang dipakai adalah yang terletak langsung di bawah pondasi.

F = ukuran luas dasar pondasi yang direncanakan akan dipakai. Untuk ukuran bagian atas pondasi:

- ½ batu minimum = 20 cm
- 1 batu minimum = 30 cm

Untuk pondasi menerus hanya ditinjau setiap 1 m panjang pondasi, jadi yang dimaksud F disini adalah = lebar pondasi x 1 m. Misalnya:

- Beban bangunan setiap m panjang (P) = 5 t/m²
- Daya dukung tanah yang diijinkan (σ) = 0,8 kg/m² (= 8 t/m²).

F pondasi = 5/8 = 0,625

Dipakai lebar pondasi $b = 0,7\text{m}$ (selalu dibulatkan keatas).

B. MACAM-MACAM PONDASI

Konstruksi pondasi ini merupakan bagian dari konstruksi bangunan gedung dan sangat penting karena sangat menentukan kekokohan bangunan.

Pengetahuan dasar mengenai konstruksi pondasi akan sangat membantu dalam penggambaran konstruksi pondasi atau bagaimana melaksanakan praktik pembuatan pondasi sesuai dengan aturan yang berlaku.

Pondasi merupakan elemen bangunan yang sangat penting, karena digunakan sebagai landasan dari bangunan di atasnya. Dan menjamin mantapnya kedudukan bangunan. Pondasi tidak boleh sama sekali mengalami perubahan kedudukan atau bergerak, dalam arti bergerak secara mendatar ataupun tegak.

Untuk merencanakan suatu pondasi harus memenuhi persyaratan sebagai berikut:

- a. Konstruksi harus kuat dan kokoh untuk mendukung bangunan di atasnya.
- b. Berat sendiri bangunan termasuk berat pondasinya.
- c. Beban berguna
- d. Bahan yang dipakai untuk konstruksi pondasi harus tahan lama dan tidak mudah hancur, sehingga diharapkan bila terjadi kehancuran bukan karena pondasinya yang tidak kuat.
- e. Hindarkan pengaruh dari luar, misalnya kondisi dari air tanah maupun cuaca baik panas maupun dingin.
- f. Pondasi harus terletak pada dasar tanah yang keras, sehingga kedudukan pondasi tidak mudah bergerak baik ke samping, ke bawah maupun terguling.

g. Pondasi yang menerima beban berbeda harus dibuat terpisah.

Pada garis besarnya pondasi dapat dibagi menjadi 2 jenis:

- a. Pondasi langsung yaitu apabila pondasi tersebut langsung di atas tanah keras.
- b. Pondasi tidak langsung yaitu apabila pondasi tersebut terletak di atas suatu rangkaian yang menghubungkan dengan lapisan tanah keras.

Pondasi langsung digunakan apabila tanah keras bagian dalam mencapai kedalaman kurang lebih 1 meter. Ini tidak lain karena daya dukung pada dasar tanah dasar pada umumnya lebih kecil dari daya dukung pasangan badan pondasi. Untuk memperkecil beban per-satuan luas pada tanah dasar, lebar pondasi dibuat lebih lebar dari pada tebal dinding tembok di atasnya. Dan untuk lebih menghemat, bentuk pondasi dibuat dalam bentuk trapesium. Di samping itu untuk memenuhi persyaratan agar tidak terpengaruh cuaca sebaiknya kedalaman pondasi dari permukaan tanah kurang lebih 80 cm.

PONDASI PASANGAN BATU KALI

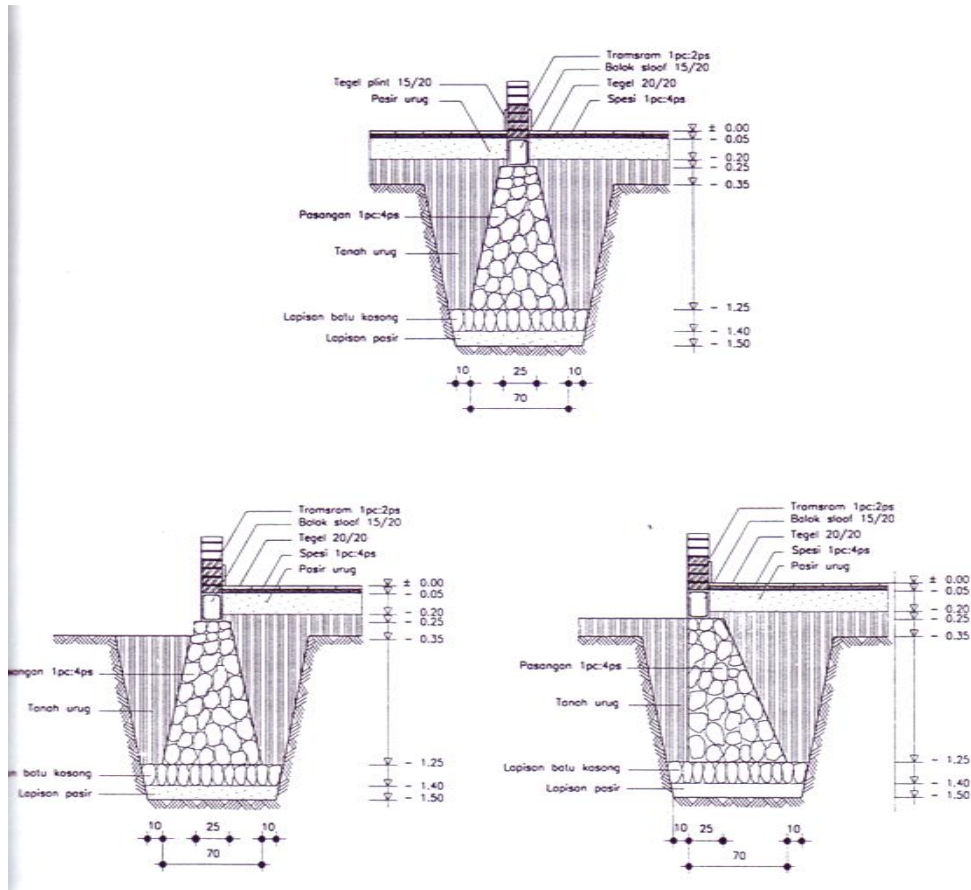
Pondasi yang bahannya dari batu kali sangat cocok, karena bila batu kali ditanam dalam tanah kualitasnya tidak berubah. Dan pada umumnya bentuk pondasi batu kali dibuat trapesium dengan lebar bagian atas paling sedikit 25 cm. Dibuat selebar 25 cm, karena bila disamakan dengan lebar dinding dikhawatirkan dalam pelaksanaan pemasangan pondasi tidak tepat dan akan sangat mempengaruhi kedudukan dinding pada pondasi sehingga dapat dikatakan pondasi tidak sesuai lagi dengan fungsinya. Sedangkan untuk lebar bagian bawah trapesium tergantung perhitungan dari beban di atasnya, tetapi pada umumnya dapat dibuat sekitar 70 – 80 cm.

Batu kali yang dipasang hendaknya sudah dibelah dahulu besarnya kurang lebih 25 cm, ini dengan tujuan agar tukang batu mudah mengatur dalam pemasangannya, di samping kalau mengangkat batu tukangya tidak merasa berat, sehingga bentuk pasangan menjadi rapi dan kokoh.

Pada dasar konstruksi pondasi batu kali diawali dengan lapisan pasir setebal 5 – 10 cm guna meratakan tanah dasar, kemudian dipasang batu dengan kedudukan berdiri (pasangan batu kosong) dan rongga-rongganya diisi pasir secara penuh sehingga kedudukannya menjadi kokoh dan sanggup mendukung beban pondasi di atasnya. Susunan batu kosong yang sering disebut aanstamping dapat berfungsi sebagai pengaliran (drainase) untuk mengeringkan air tanah yang terdapat disekitar pondasi.

Agar pasangan bahan pondasi tidak mudah rusak atau basah akibat air tanah, maka bidang pada badan pondasi diplester kasar (beraben) setebal \pm 1.5 cm dengan adukan seperti spesi yang dipakai pada pasangan.

Bila pada lapisan dasar tanah untuk pondasi mengandung pasir atau cukup kering maka tidak diperlukan pasangan batu kosong tetapi cukup dengan lapisan pasir sebagai dasar dengan ketebalan \pm 10 cm yang sudah dipadatkan. Lapisan ini dapat berfungsi sebagai alat pengaliran atau pengeringan (drainase).



Gambar 2. 1Jenis Pondasi Batu Kali

PONDASI BATU BATA

Pondasi ini dibuat dari bata merah yang disusun secara teratur dan bertangga yang bentuknya merupakan empat persegi panjang dan tiap-tiap tangga terdiri dari 3-4 lapis. Apabila tiap-tiap ujung tangga dihubungkan akan merupakan trapesium yang tetap memenuhi syarat pondasi.

Pemasangan bata diatur dan disusun yang tetap memenuhi persyaratan ikatan bata, tiap-tiap lapisan dihubungkan dengan perekat/spesi.

Spesi ini dapat dibuat dari campuran, yang untuk tanah yang tidak mengandung air, dibuat dari:

1 kapur : 1 Semen merah : 1 Pasir atau

1 kapur : 1 Semen merah : 2 Pasir,

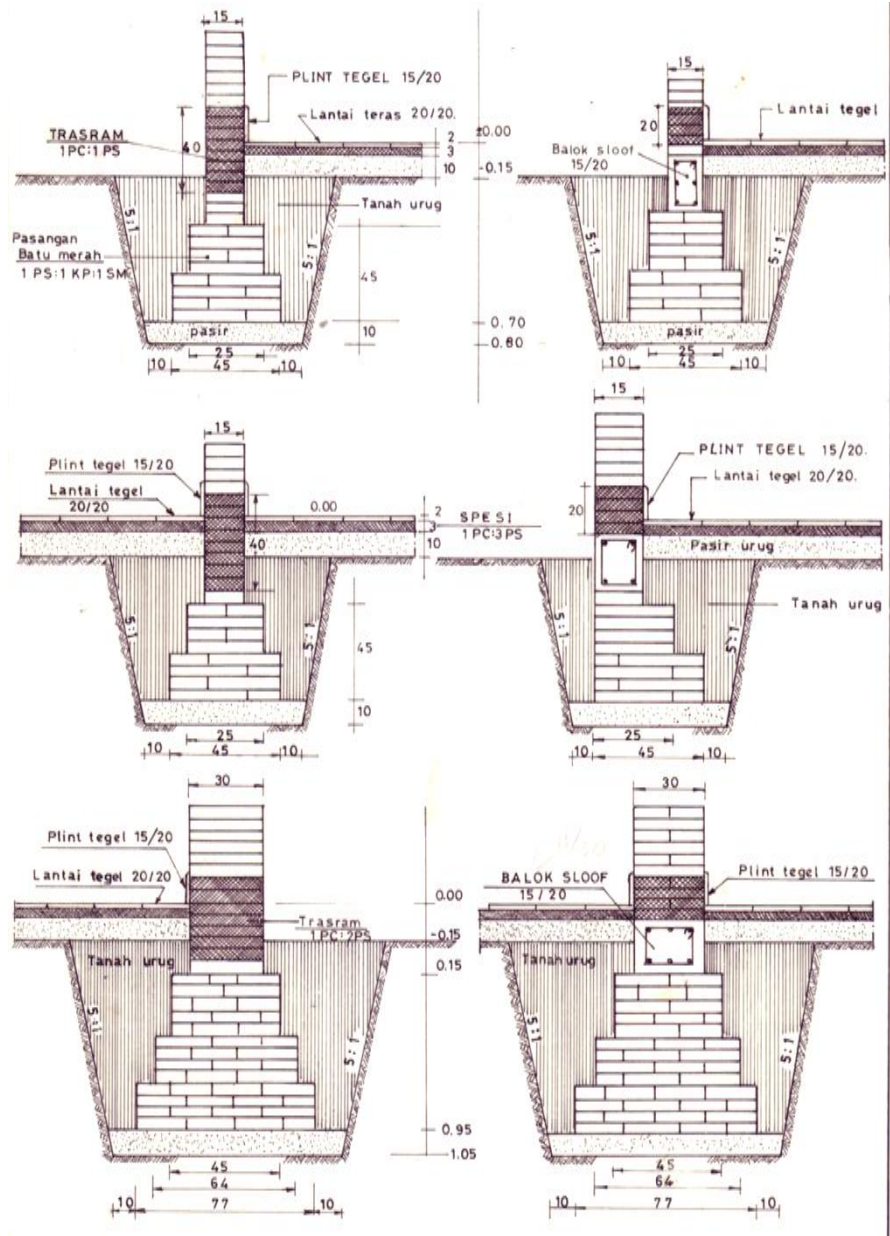
Sedangkan untuk tanah yang mengandung air dibuat dari campuran:

1 Pc : 4 Pasir atau 1 Pc : 5 Tras

1 Pc : ½ Kapur : 5 Pasir

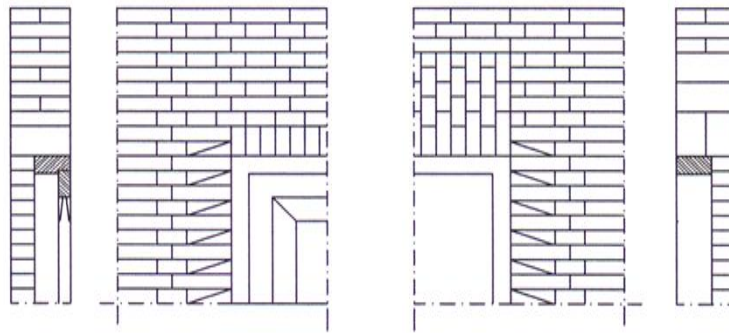
Sebagai lantai kerja dibuat dari lapisan pasir yang dipadatkan setelah 10 cm, lapisan ini berfungsi pula sebagai lapisan perbaikan tanah dasar.

Pondasi ini dapat dibuat dilahan yang mempunyai kondisi tanah dengan tanah keras yang tidak dalam/dangkal. Biasanya bangunan yang menggunakan pondasi batu bata, bangunannya hanya berlantai satu, dikarenakan pondasi batu bata tidak kuat menahan beban apabila bangunannya berlantai banyak.



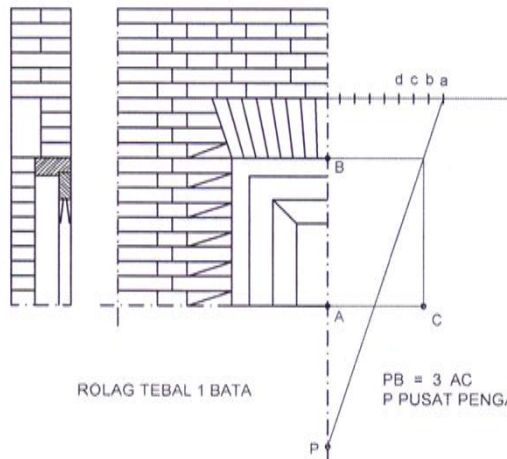
Gambar 2. 2Jenis Pondasi Batu Bata

MENGGAMBAR KONSTRUKSI ROLLAG PADA DINDING



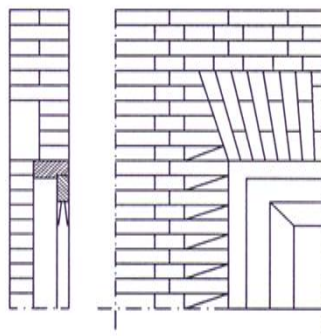
ROLLAG 1/2 BATA DI ATAS
IBU PINTU PENYANGGA

ROLLAG TINGGI TIDAK
DENGAN IBU PINTU



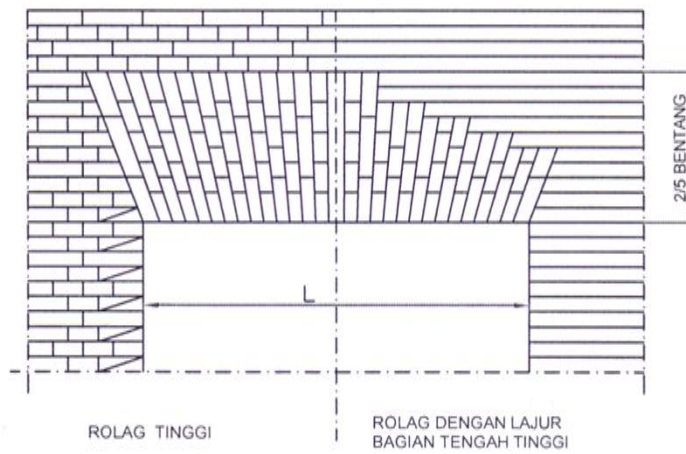
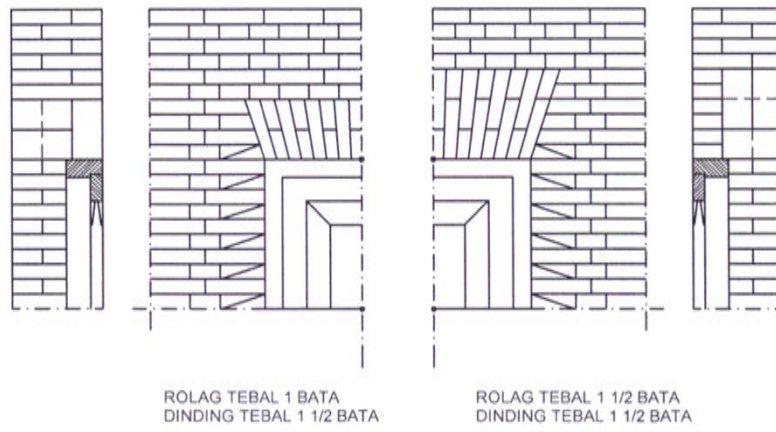
ROLLAG TEBAL 1 BATA

$PB = 3 AC$
P PUSAT PENGATURAN ROLLAG

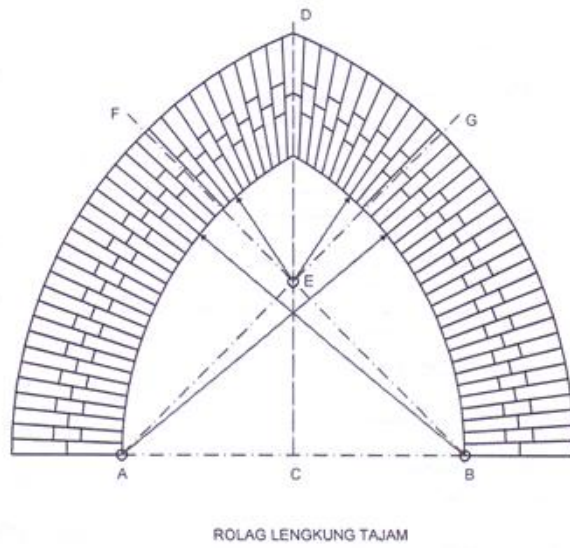
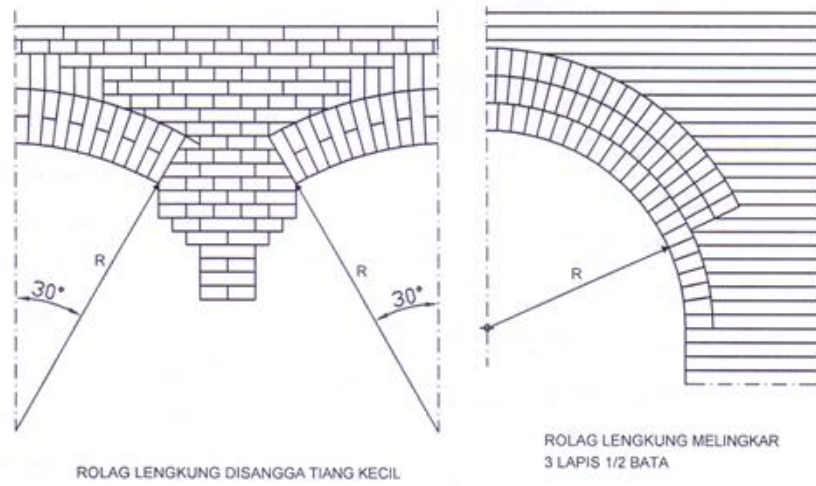


ROLLAG TEBAL 1 1/2 BATA

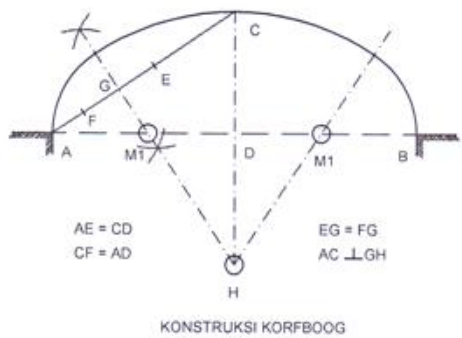
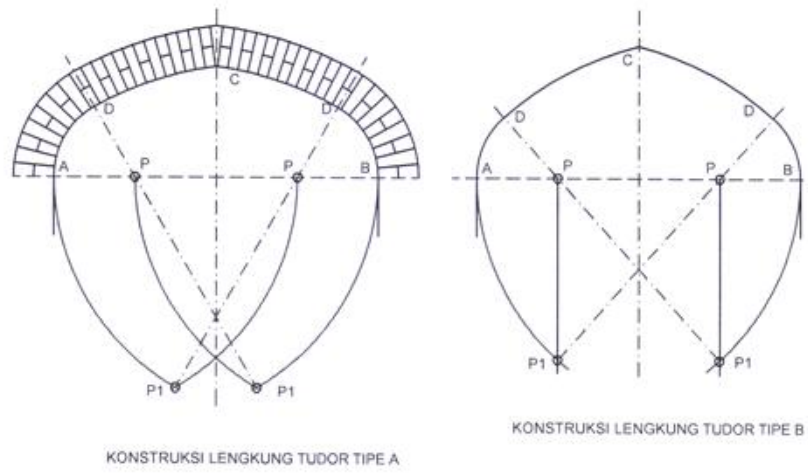
Gambar 2. 3 Konstruksi Rollag a



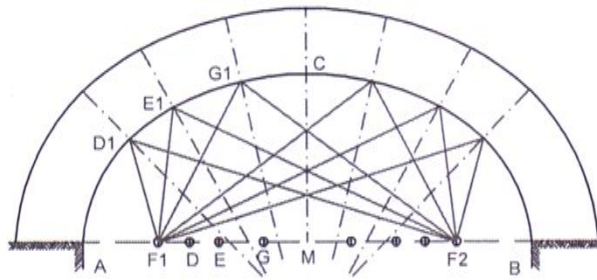
Gambar 2. 4 Konstruksi Rollag b



Gambar 2. 5Konstruksi Rollag c



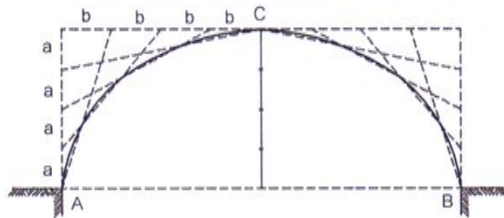
Gambar 2.6 Konstruksi Lengkung



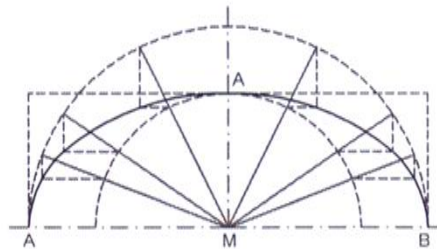
KONSTRUKSI ELLIPS 1

AD = F1D1 AE = F1E1 AG = F1G1 AM = F1C
 BD = F2D1 BE = F2E1 BG = F2G1 BM = F2C

PENARIKAN GARIS LINGKUNG DENGAN MAL
 SESUAI BATAS GARIS BANTU



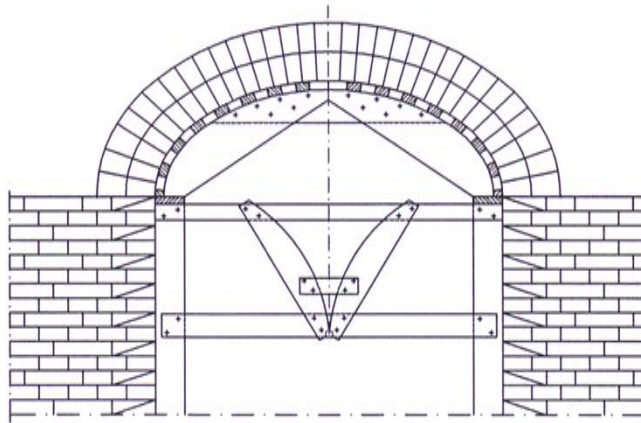
KONSTRUKSI ELLIPS 2



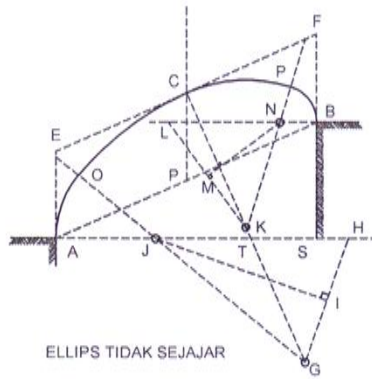
KONSTRUKSI ELLIPS 3

AB = BENTANG LUBANG (ELLIPS)
 MC = TINGGI LUBANG (ELLIPS)

Gambar 2. 7 Konstruksi Ellips a

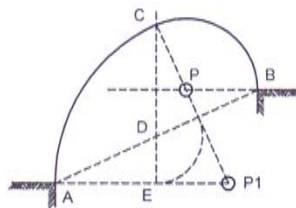


LENGKUNG ELLIPS
DALAM PELAKSANAAN PEKERJAAN



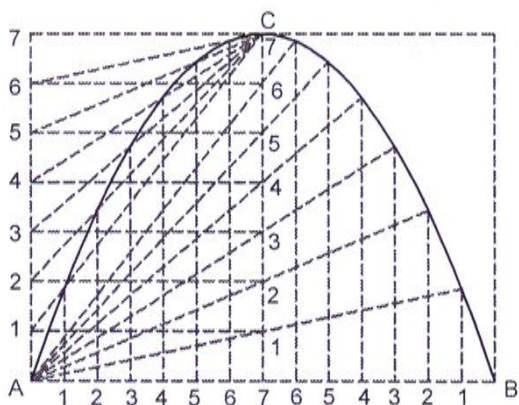
ELLIPS TIDAK SEJAJAR

EF // AB AE = BF = TINGGI BUSUR
 AP = PB CG ⊥ AB MEMOTONG AS HINGGA TG DIBAWAH AS
 CG = AH TARIK HG ; HI = GI ; IJ ⊥ GH DAN TARIK GO
 LM = MK MN ⊥ LK ; TARIK KNP
 TITIK G ; J ; K ; N SEBAGAI PUSAT PUTARAN

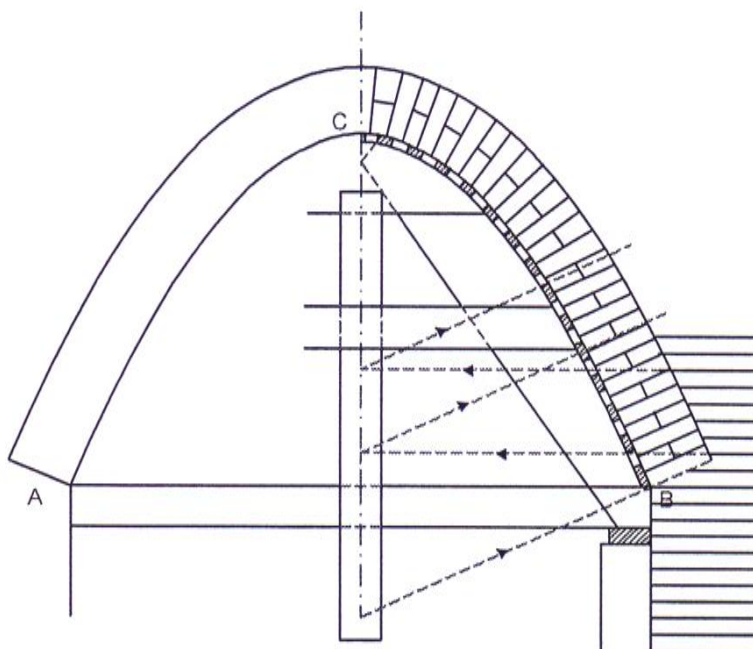


KOORBOG TIDAK SEJAJAR

Gambar 2.8 Konstruksi Ellips b



KONSTRUKSI PARABOLA



LENGKUNG PARABOLA
DALAM PELAKSANAAN PEKERJAAN
PUSAT PUTARAN SESUAI LENGKUNGAN

Gambar 2. 9 Konstruksi ellips c

MENGGAMBAR KONSTRUKSI PONDASI TELAPAK BETON BERTULANG

Beton adalah campuran antara bahan pengikat Portland Cement (PC) dengan bahan tambahan atau pengisi yang terdiri dari pasir dan kerikil dengan perbandingan tertentu ditambah air secukupnya.

Sedangkan komposisi campuran beton ada 2 macam yaitu:

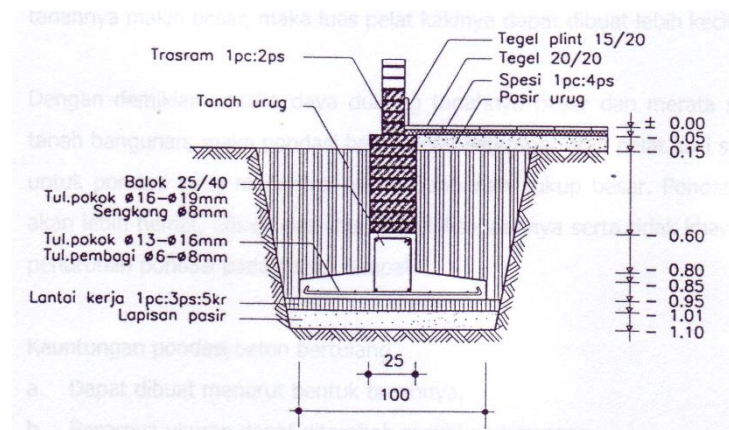
- a. Berdasarkan atas perbandingan berat
- b. Berdasarkan atas berbandingan isi (volume)

Perbandingan campuran beton untuk konstruksi beton adalah 1 PC : 2 pasir : 3 kerikil atau 1 PC : 3 pasir : 5 kerikil, sedang untuk beton rapat air menggunakan campuran 1 PC : 1 ½ pasir : 2 ½ kerikil. Beton mempunyai sifat sanggup mendukung tegangan tekan dan sedikit mendukung tegangan tarik. Untuk itu agar dapat juga mendukung tegangan tarik konstruksi beton tersebut memerlukan tambahan besi berupa tulangan yang dipasang sesuai daerah tarik yang memerlukan.

Konstruksi pondasi pelat lajur beton bertulang digunakan apabila bobot bangunan sangat besar. Bilamana daya dukung tanah kecil dan untuk memperdalam dasar pondasi tidak mungkin sebab lapisan tanah yang baik letaknya sangat dalam sehingga sistem pondasi pelat beton bertulang cukup cocok.

Bentuk pondasi pelat lajur tersebut kedua tepinya menonjol ke luar dari bidang tembok sehingga dimungkinkan kedua sisinya akan melentur karena tekanan tanah. Agar tidak melentur maka pada pelat pondasi diberi tulangan yang diletakkan pada daerah tarik yaitu dibidang bagian bawah yang disebut dengan tulangan pokok. Besar diameter tulangan pokok Ø 13 - Ø 16 mm dengan jarak 10 cm – 15 cm, sedang pada arah memanjang pelat dipasang tulangan pembagi Ø 6 - Ø 8 mm dengan jarak 20 cm – 25 cm.

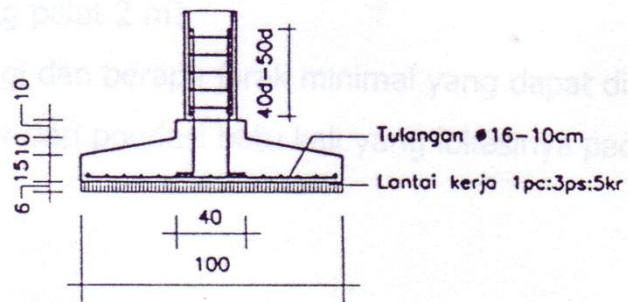
Campuran beton untuk konstruksi adalah 1 PC : 2 pasir : 3 kerikil dan untuk lantai kerja sebagai peletakan tulangan dibuat beton dengan campuran 1 PC : 3 pasir : 5 kerikil setebal 6 cm.



Gambar 2. 10 Pondasi Pelat Beton

Untuk pondasi beton bertulang yang disebut dengan pelat setempat atau pelat kaki, bilamana luas bidang pelat beton yang terdapat pada ujung bawah dari suatu kolom beton, terletak langsung di atas tanah dasar pondasi.

Luas bidang pelat beton sebagai telapak kaki pondasi biasanya berbentuk bujur sangkar atau persegi panjang. Telapak kaki yang berbentuk bujur sangkar biasanya terletak di bawah kolom bangunan bagian tengah. Sedangkan yang berbentuk empat persegi panjang ditempatkan pada bawah kolom bangunan tepi atau samping agar lebih stabil.



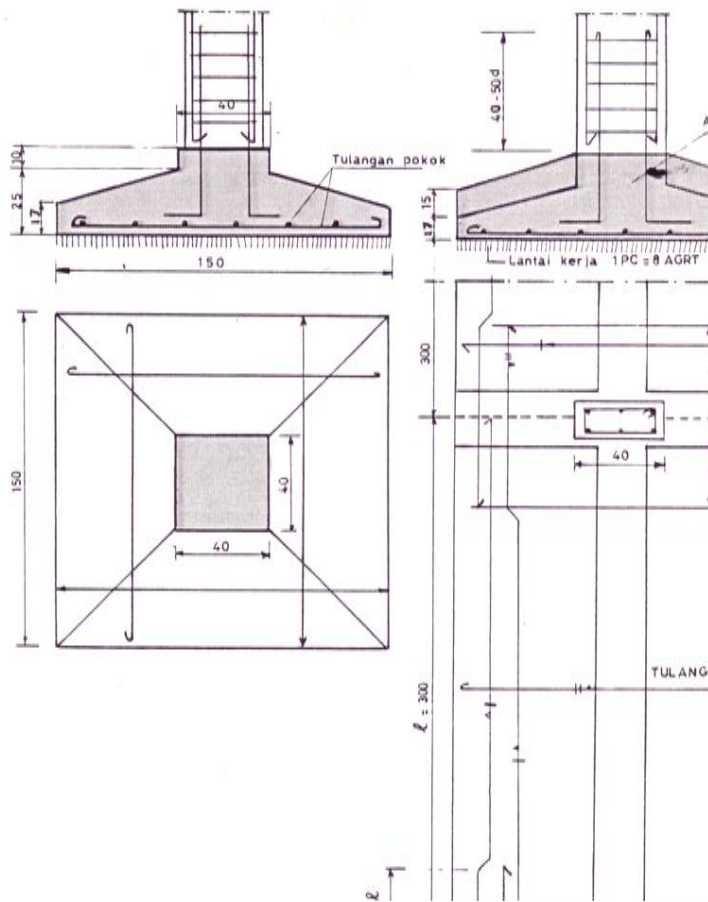
Gambar 2. 11 Penampang pondasi pelat beton

Luas telapak kaki pondasi tergantung pada beban bangunan yang diterima dan daya dukung tanah yang diperkenankan (δ tanah), sehingga apabila daya dukung tanahnya makin besar, maka luas pelat kakinya dapat dibuat lebih kecil.

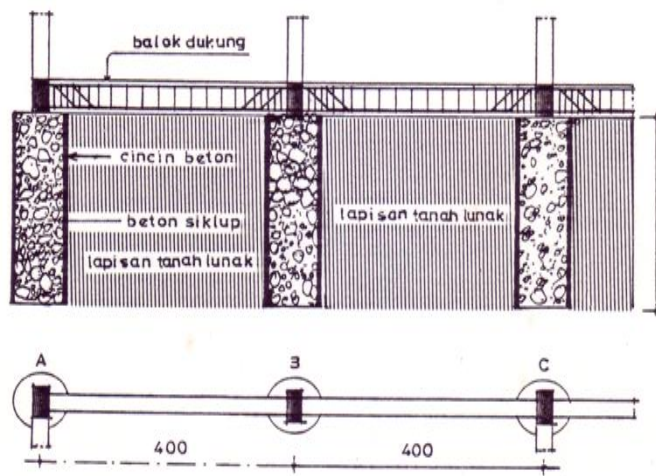
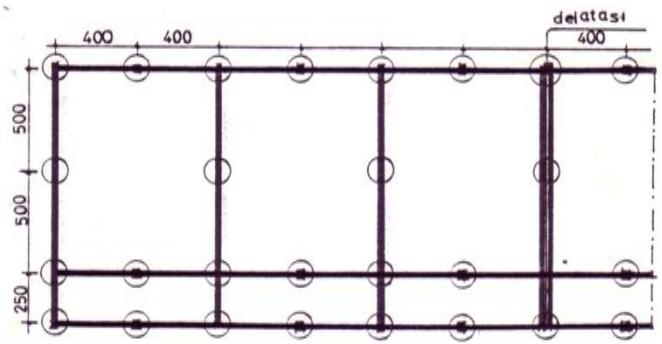
Dengan demikian apabila daya dukung tanahnya besar dan merata seluruh luas tanah bangunan, maka pondasi beton pelat setempat atau pelat kaki sangat cocok untuk pondasi yang menerima beban bangunan cukup besar. Pondasi bentuk ini akan lebih hemat, efisien dan mudah pelaksanaannya serta tidak khawatir adanya penurunan pondasi pada setiap tempat.

Keuntungan pondasi beton bertulang

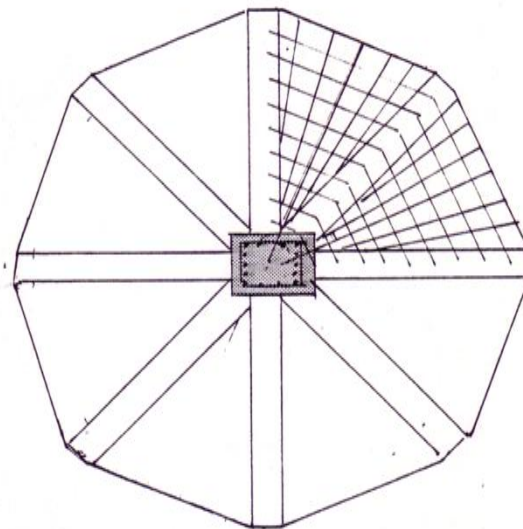
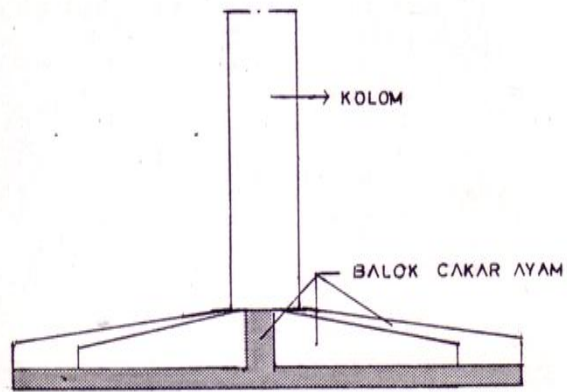
- a. Dapat dibuat menurut bentuk tanahnya.
- a. Besarnya ukuran dapat ditambah sesuai perhitungan.
- b. Adukannya terdiri dari bahan-bahan yang mudah diangkut dimana saja.



Gambar 2. 12 Pondasi Pelat Beton Setempat dan Pondasi Menerus



Gambar 2. 13 Pondasi Sumuran

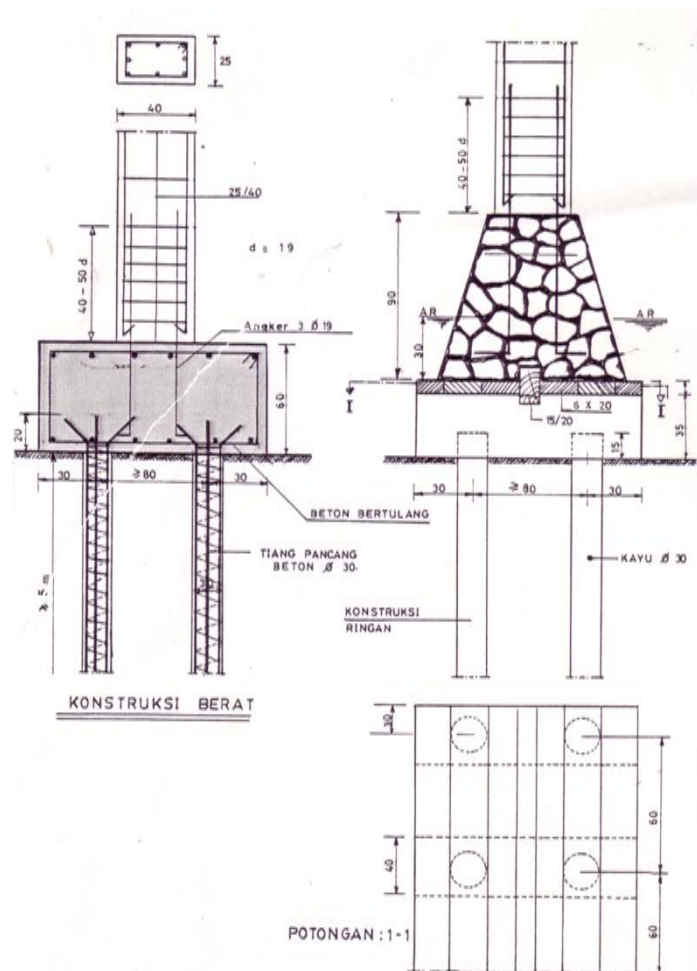


Gambar 2. 14 Pondasi Sarang Laba-laba

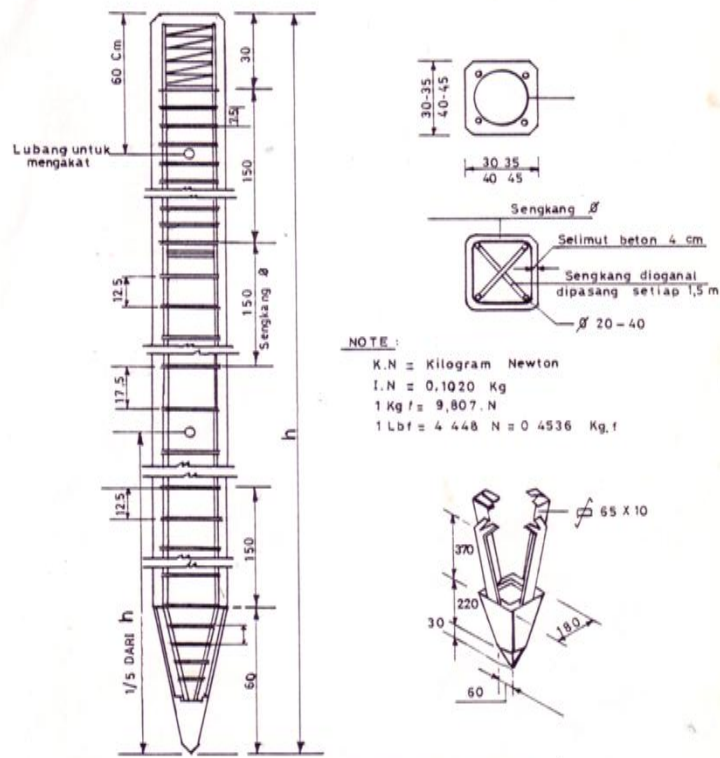
MENGGAMBAR KONSTRUKSI PONDASI TIANG PANCANG

Konstruksi pondasi tiang pancang digunakan apabila tanah keras sebagai pendukung beban dari atas sangat dalam yang memenuhi syarat

Tiang pancangnya dapat dari bahan kayu (dolok) atau dari beton bertulang



Gambar 2. 15 Pondasi Tiang Pancang



DAFTAR TIANG PANCANG BETON

No.	UKURAN PENAMPANG	KEKUATAN		PANJANG m	Ø TULANG POKOK	DIAMETER SENGKANG
		kN	TON			
a	b	c	d	e	f	g
1	30 X 30 Cm	350/400		12	20 - 25	5
2	35 X 35	500/550		16,5	20 - 32	6
3	40 X 40	650/700		20	25 - 32	8
4	45 X 45	800/850		23	25 - 40	8

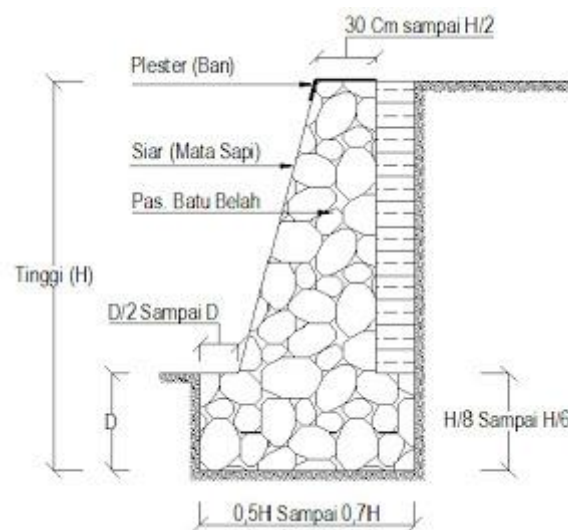
Gambar 2. 16 Tiang Pancang Beton

C. MACAM DINDING PENAHAN TANAH

Pedoman perencanaan dinding penahan tanah sederhana untuk masyarakat dirasa masih sangat kurang, untuk itu saya mencoba membuat pedoman penentuan dimensi dinding penahan tanah dengan tujuan agar tidak terlalu menyimpang dari ketentuan teknik. Mungkin pedoman ini masih sangat sederhana sekali, mohon kepada semua pihak yang peduli untuk melengkapinya. Untuk dinding penahan tanah pada Program Nasional Pemberdayaan Masyarakat Mandiri Perkotaan (PNPM-MP) yang direncanakan sendiri oleh masyarakat hanya diijinkan pada lereng/tebing

dengan ketinggian maksimum 1,50 meter dari muka tanah dan kedalaman galian dinding penahan tanah minimal 0,50 meter, apabila ketinggiannya melebihi 1,50meter dari muka tanah maka harus minta pertimbangan kepada faskel teknik agar dilakukan analisa kestabilan terhadap guling dan geser untuk tipe grafitasi dan penentuan jumlah tulangan tarik untuk dinding penahan tanah tipe cantilever, counterfort retaining wall, dan buttress retaining wall.

DINDING PENAHAN TANAH TYPE GRAFITASI (KONSTRUKSI)

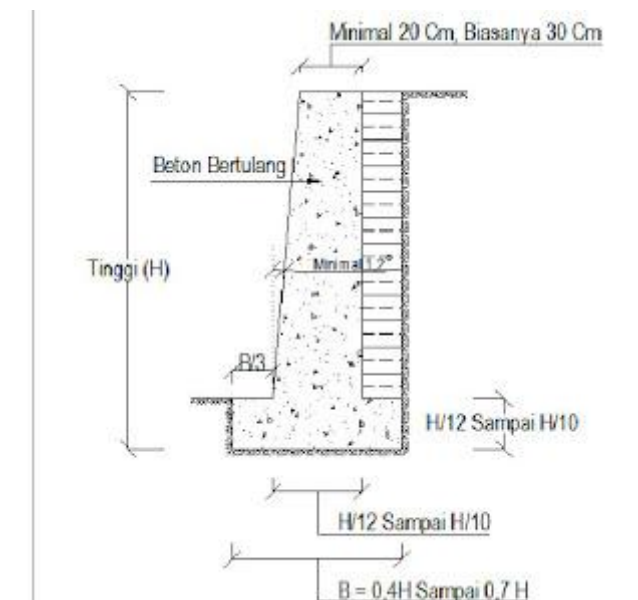


Gambar 2. 17 Dinding Penahan tanah type gravitasi

Catatan :

Apabila dinding penahan tanah tidak dihitung untuk menahan air maka wajib dipasang subdrain (pipa PVC Ø 2,5 Inc) agar tidak terjadi gaya horizontal yang diakibatkan oleh tekanan air.

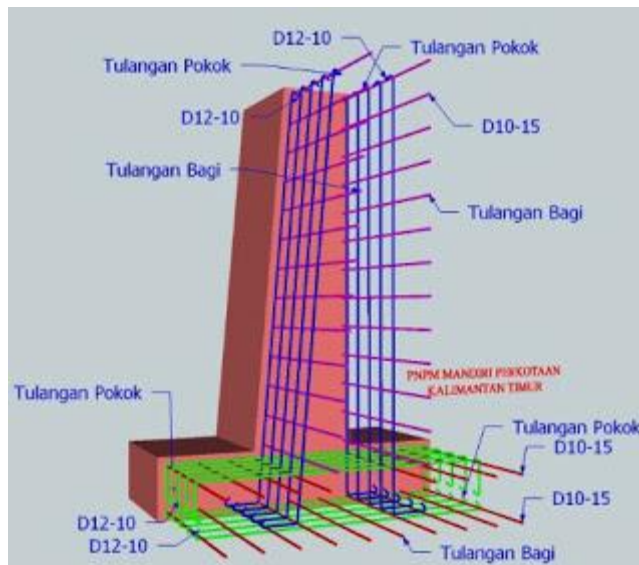
DINDING PENAHAN TANAH TYPE CANTILEVER (KONSTRUKSI)



Gambar 2. 18 Dinding penahan tanah tipe cantilever

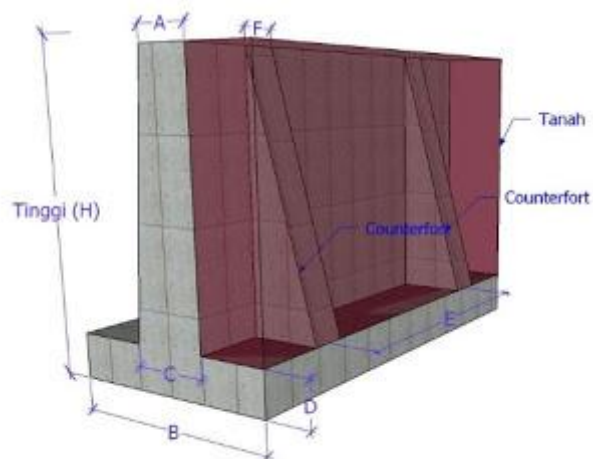
Catatan :

Apabila dinding penahan tanah tidak dihitung untuk menahan air maka wajib dipasang subdrain (pipa PVC Ø 2,5 Inc) agar tidak terjadi gaya horizontal yang diakibatkan oleh tekanan air.



Gambar 2. 19 Bagian-bagian dinding penahan tanah tipe cantilever

DINDING PENAHAN TANAH TYPE COUNTERFORT
(KONSTRUKSI)



Gambar 2. 20 Dinding penahan tanah tipe counterfort

Bahan dinding penahan tanah type counterfort = beton bertulang

A = 20 Cm sampai dengan 30 Cm

B = 0,4H sampai dengan 0,7H

C = H/14 sampai dengan H/12

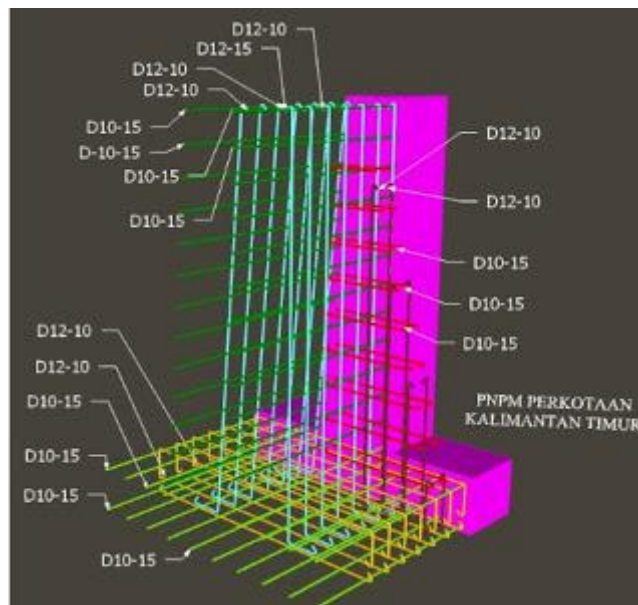
D = H/14 sampai dengan H/12

E = 0,3H sampai dengan 0,6H

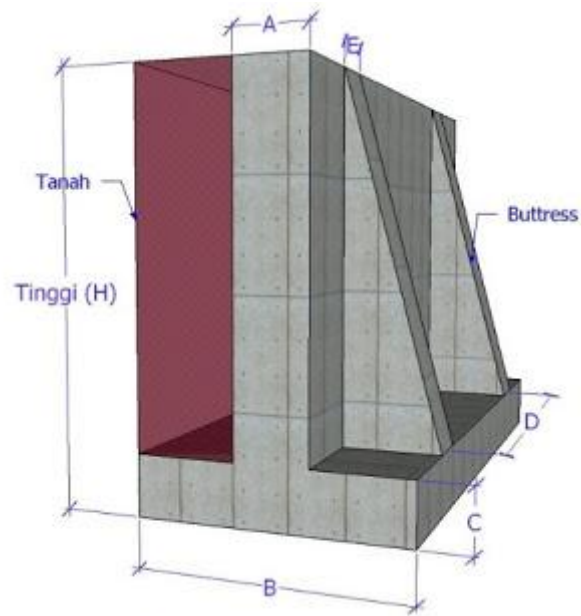
F = Minimum 20 Cm

Catatan :

Apabila dinding penahan tanah tidak dihitung untuk menahan air maka wajib dipasang subdrain (pipa PVC Ø 2,5 Inc) agar tidak terjadi gaya horizontal yang diakibatkan oleh tekanan air.



DINDING PENAHAN TANAH TYPE BUTTRESS



Gambar 2. 21 Dinding penahan tanah tipe buttress

A = 20 Cm sampai dengan 30 Cm

B = $0,4H$ sampai dengan $0,7H$

C = $H/14$ sampai dengan $H/12$

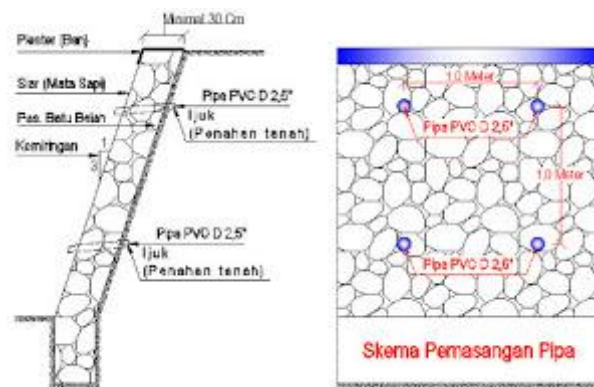
D = $0,3H$ sampai dengan $0,6H$

E = Minimum 20 Cm

Catatan :

1. Apabila dinding penahan tanah tidak dihitung untuk menahan air maka wajib dipasang subdrain (pipa PVC Ø 2,5 Inc) agar tidak terjadi gaya horizontal yang diakibatkan oleh tekanan air.
2. Untuk penulangan dinding penahan tanah type buttress prinsipnya sama dengan dinding penahan tanah type counterfort

DINDING PENAHAN TANAH NON KONSTRUKSI



Gambar 2. 22 Dinding penahan tanah tipe non konstruksi

Catatan :

- Pipa PVC dipasang tiap 1 M², agar air dapat keluar dari dalam tanah
- Kemiringan minimal talud 3 kearah vertical dan 1 kearah harisontal, kemiringan maksimal 1 kearah vertical dan 1 kearah horisontal

D. DASAR PERENCANAAN PONDASI

BEBAN DAN REAKSI PONDASI TELAPAK

Beban-beban dan reaksi yang bekerja pada pondasi telapak ditentukan sebagai berikut :

1. Pondasi telapak harus dirancang untuk menahan beban terfaktor dan reaksi tanah yang diakibatkannya
2. Luas bidang dasar pondasi telapak atau jumlah dan penempatan tiang pancang harus ditetapkan berdasarkan **gaya dan momen tidak terfaktor** yang disalurkan oleh pondasi pada tanah atau tiang pancang dan berdasarkan tekanan tanah izin atau kapasitas tiang izin yang ditentukan berdasarkan prinsip mekanika tanah.
3. Untuk pondasi telapak di atas tiang pancang, perhitungan momen dan geser boleh didasarkan pada anggapan bahwa reaksi dari setiap tiang pancang adalah terpusat di titik pusat tiang.

Luas bidang dasar pondasi telapak ($A = B \times H$) ditentukan sebagai berikut:

- Beban yang bekerja merupakan beban sentris, P :

$$P_{\max} = \frac{P}{A} \leq q_a$$

- Beban yang bekerja merupakan beban eksentris, P dan M :

$$p_{\min} = \frac{P}{A} - \frac{M.c}{I} = \frac{P}{A} - \frac{P.e.c}{I} \leq q_a$$

$$p_{\max} = \frac{P}{A} + \frac{M.c}{I} = \frac{P}{A} + \frac{P.e.c}{I} \leq q_a$$

Dimana :

P ; besarnya beban aksial yang bekerja

M ; besarnya momen lentur yang bekerja

e ; eksentrisitas, dengan $e = M/P$

c ; tinggi garis netral , $c = h/2$

I ; momen inersia penampang pelat pondasi, $I = 1/12. b.h^3$

q_a ; daya dukung tanah ijin (dihitung berdasarkan beban kerja)

TEBAL PONDASI TELAPAK

Tebal pondasi telapak ditentukan dari kriteria geser dengan 2 cara berikut

1. **Geser satu arah (aksi balok) :**

Digunakan untuk pondasi telapak yang panjang dan sempit.

Gaya tarik diagonal beton pada penampang kritis (sejarak d)

$$V_c = \frac{1}{6} \cdot \sqrt{f'_c} \cdot b_w \cdot d$$

Gaya geser yang bekerja pada penampang kritis sejarak d ,

Ditentukan sebagai berikut :

$$V_u = q_{a.netto} \cdot B \cdot \left(\frac{H}{2} - \frac{c_1}{2} - d \right)$$

atau

$$V_u = q_{a.netto} \cdot H \cdot \left(\frac{B}{2} - \frac{c_2}{2} - d \right)$$

Apabila : $V_u \leq \phi \cdot V_c$ Tebal pelat pondasi aman

dimana untuk keruntuhan geser

GESER DUA ARAH (GESER-PONS) :

Digunakan untuk pondasi telapak segi-empat biasa.

Besarnya kapasitas geser beton pada keruntuhan geser dua arah (geser-pons)

dari pondasi telapak, pada penampang kritis sejarak $d/2$, ditentukan nilai

terkecil dari persamaan berikut

$$V_c = \left(1 + \frac{2}{\beta_c} \right) \cdot \sqrt{f'_c} \cdot b_0 \cdot d$$

$$V_c = \left(\frac{\alpha_s \cdot d}{b_0} + 2 \right) \cdot \frac{\sqrt{f'_c} \cdot b_0 \cdot d}{12}$$

$$V_c = \frac{1}{3} \cdot \sqrt{f'_c} \cdot b_0 \cdot d$$

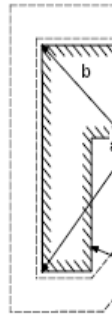
dimana :

d : tinggi efektif pelat lantai

b_0 : keliling dari penampang kritis, pada jarak $d/2$.

\square_c : rasio dari sisi panjang terhadap sisi pendek dari kolom,

daerah beban terpusat atau daerah reaksi



Untuk
 $\square_c < 2$,
untuk
kolom
dalam :

$$V_c = \frac{1}{3}$$

Nilai
 ϕ_c untuk
 daerah
 pembeb
 anan yang
 bukan
 persegi

ϕ_s : 40 untuk kolom dalam, 30 untuk
 kolom pinggir dan 20

untuk kolom sudut, dimana kata-
 kata *dalam, pinggir* dan

sudut berhubungan dengan jumlah sisi
 dari penampang

kritis.

Besarnya gaya geser yang bekerja pada penampang kritis sejarak
 $d/2$, ditentukan dapat ditentukan sebagai berikut :

$$V_u = q_{a.netto} \cdot [(B \times H) - (c_1 + d) \cdot (c_2 + d)]$$

Apabila : $V_u \leq \phi \cdot V_c$ Tebal pelat pondasi aman

untuk keruntuhan geser

TEBAL MINIMUM PONDASI TELAPAK

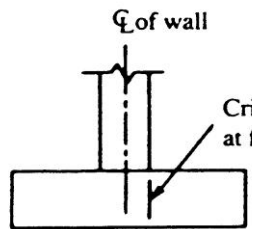
Ketebalan pondasi telapak di atas lapisan tulangan bawah tidak boleh kurang dari 150 mm untuk pondasi telapak di atas tanah; ataupun tidak kurang dari 300 mm untuk pondasi telapak di atas pancang.

MOMEN PADA PONDASI TELAPAK

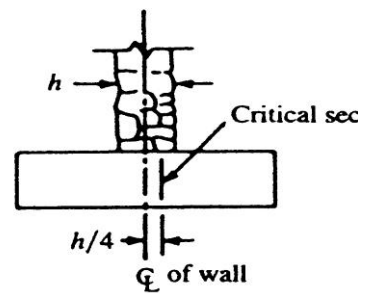
1. Momen luar di setiap irisan penampang pondasi telapak harus ditentukan dengan membuat potongan bidang vertikal pada pondasi tersebut, dan menghitung momen dari semua gaya yang bekerja, pada satu sisi dari bidang pondasi telapak yang dipotong oleh bidang vertikal tersebut.
2. Momen terfaktor maksimum untuk sebuah pondasi telapak setempat, harus dihitung berdasarkan pada penampang kritis yang terletak di :
 - **muka kolom, pedestal, atau dinding**, untuk pondasi telapak yang mendukung kolom, pedestal atau dinding beton;
 - **setengah dari jarak yang diukur dari bagian tengah** ke tepi dinding, untuk pondasi telapak yang mendukung dinding pasangan;
 - setengah dari jarak yang diukur dari muka kolom ke tepi pelat alas baja, untuk

pondasi yang mendukung kolom yang menggunakan pelat dasar baja.

Gambar memperlihatkan **penampang kritis** untuk momen pada muka kolom dan dinding pasangan.



(a). penampang kritis pada muka kolom



(b). penampang kritis pada dinding

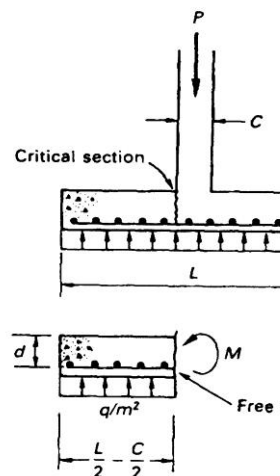
Penampang kritis pada muka kolom dan dinding untuk momen

Gambar memperlihatkan cara menentukan besarnya momen terfaktor yang

bekerja pada penampang kritis pondasi telapak.

Besarnya momen terfaktor yang bekerja pada penampang kritis, ditentukan

sebagai berikut :



$$M_u = q_{u.netto} \cdot \left(\frac{L}{2} - \frac{c}{2} \right)$$

dimana :

$q_{u.netto}$: tekanan tanah

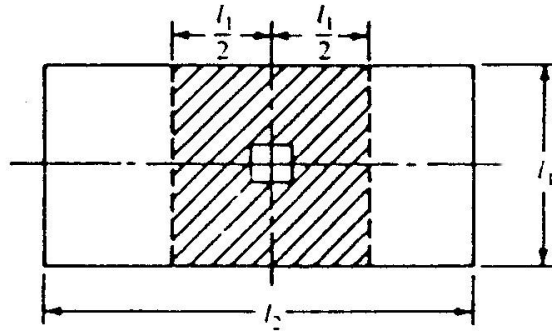
netto

Free body pada penampang kritis untuk
momen

3. Pada pondasi telapak satu arah, dan pondasi telapak bujur sangkar dua arah, tulangan harus tersebar merata pada seluruh lebar pondasi telapak.
4. Pada pondasi telapak persegi panjang dua arah, tulangan harus dipasang sebagai berikut :
- **tulangan dalam arah panjang** harus tersebar merata pada seluruh lebar pondasi telapak;
 - **untuk tulangan dalam arah pendek**, sebagian dari tulangan total yang diberikan dalam pers. (3.14) harus tersebar merata dalam suatu jalur (yang berpusat di sumbu kolom atau *pedestal*) yang lebarnya sama dengan panjang dari sisi pendek pondasi telapak (Gambar 3.8). Sisa tulangan yang dibutuhkan dalam arah pendek harus disebarkan merata di luar lebar jalur pusat tersebut di atas.

$$\frac{\text{Tulangan pada jalur}}{\text{Tulangan total dalam arah pendek}} = \frac{2}{\beta + 1}$$

dimana : β rasio antara sisi panjang terhadap sisi pendek fondasi telapak



Pemasangan tulangan dalam arah pendek dan arah panjang

Penyaluran gaya-gaya pada dasar kolom, dinding, atau *pedestal*

bertulang

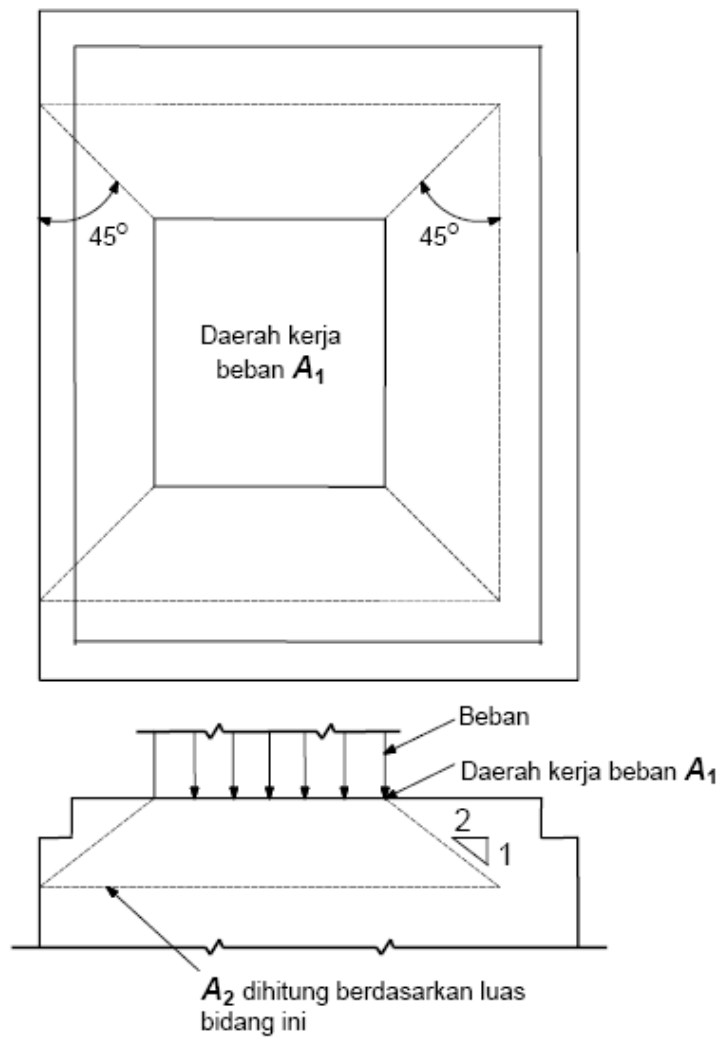
Penyaluran gaya-gaya dan momen pada dasar kolom, dinding atau pedestal

ditentukan sebagai berikut :

1. **Gaya-gaya dan momen-momen** pada dasar kolom, dinding, atau *pedestal* harus disalurkan ke *pedestal* atau pondasi telapak pendukung dengan **cara tumpu pada beton** dan dengan tulangan, pasak, dan alat sambung mekanis.
2. **Tegangan tumpu** pada beton di bidang kontak antara komponen struktural yang didukung dan yang mendukung tidak boleh melampaui kuat tumpu masing-masing permukaan sebagaimana ditetapkan dalam SK-SNI-2002 :12.17, yaitu sebesar : $\leq (0,85 \cdot f_c' \cdot A_1)$.

Bila permukaan penumpu lebih lebar dari permukaan beban pada semua sisinya, kuat tumpu rencana di daerah yang dibebani boleh dikalikan dengan $\sqrt{A_2/A_1}$, tetapi tidak lebih dari 2. A_1 adalah luas daerah yang dibebani, A_2 adalah luas maksimum dari sebagian permukaan pendukung yang secara geometris serupa dan konsentris dengan daerah yang dibebani. Gambar 3.8. memperlihatkan cara penentuan luas A_1 dan A_2 pada tumpuan miring atau berundak.

3. Tulangan, pasak, atau alat sambung mekanis antara komponen struktur yang didukung dan yang mendukung harus cukup kuat untuk menyalurkan:
 - Semua gaya tekan yang melampaui kuat tumpu beton dari masing-masing komponen struktur tersebut.
 - Semua gaya tarik yang dihitung, yang melalui bidang kontak.



Penentuan luas A_1 dan A_2 pada tumpuan miring atau berundak.

Penyaluran tulangan dalam pondasi telapak

1. **Gaya tarik atau tekan** pada tulangan di masing-masing penampang harus

disalurkan pada setiap sisi penampang melalui metode panjang penyaluran,

bengkokan/kait (hanya untuk tarik) atau alat sambung mekanis, atau kombinasi dari beberapa kemungkinan tersebut.

2. **Penampang kritis untuk penyaluran tulangan** harus berada pada lokasi

untuk momen terfaktor maksimum, dan pada semua bidang vertikal di mana

terjadi perubahan penampang atau penulangan.

SK-SNI-2002, Pasal 14.3, panjang penyaluran dasar l_{db} , dalam mm, untuk

batang ulir yang berada dalam kondisi tekan dapat diambil sebesar

$$l_{db} = \frac{d_b \cdot f_y}{4\sqrt{f'_c}}$$

Nilai l_{db} tidak boleh kurang dari **200 mm**, atau $l_{db} = 0,04 \cdot d_b \cdot f_y$

dimana : d_b ; diameter nominal batang tulangan, mm

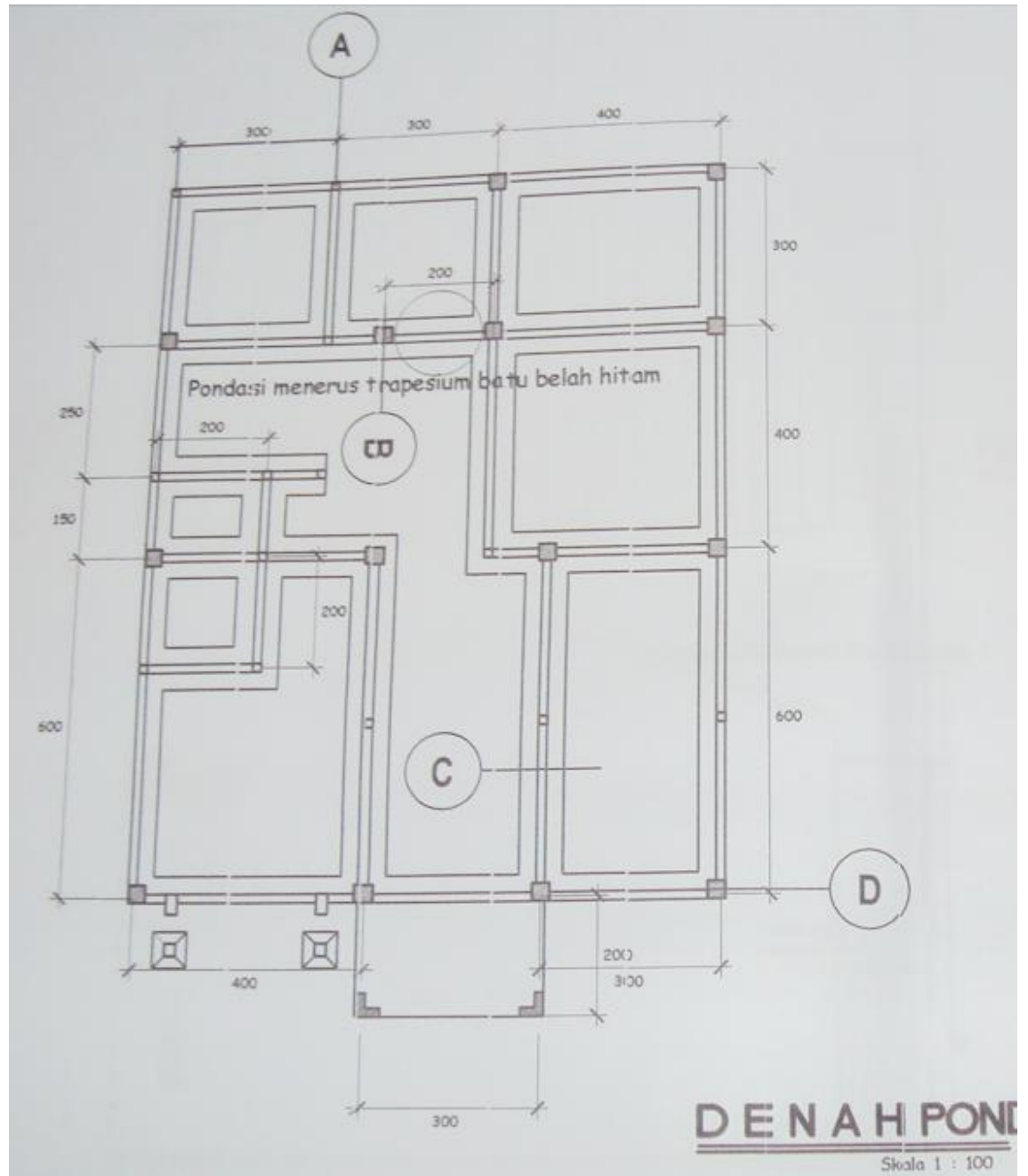
D. GAMBAR DETAIL

Gambar Detail Pondasi Tapak atau Pondasi Cakar Ayam sangat dibutuhkan apabila kita ingin membuat bangunan yang memiliki beban tetap yang berat. Ketika kita ingin membuat sebuah rumah yang memiliki lebih dari dua lantai, tentunya kita akan menggunakan pondasi yang kokoh untuk menopang beban bangunan di atasnya. Dan biasanya type pondasi tapak atau pondasi cakar ayam juga digunakan pada bangunan lantai satu tetapi dibangun di daerah yang kondisi tanahnya labil atau lembek.

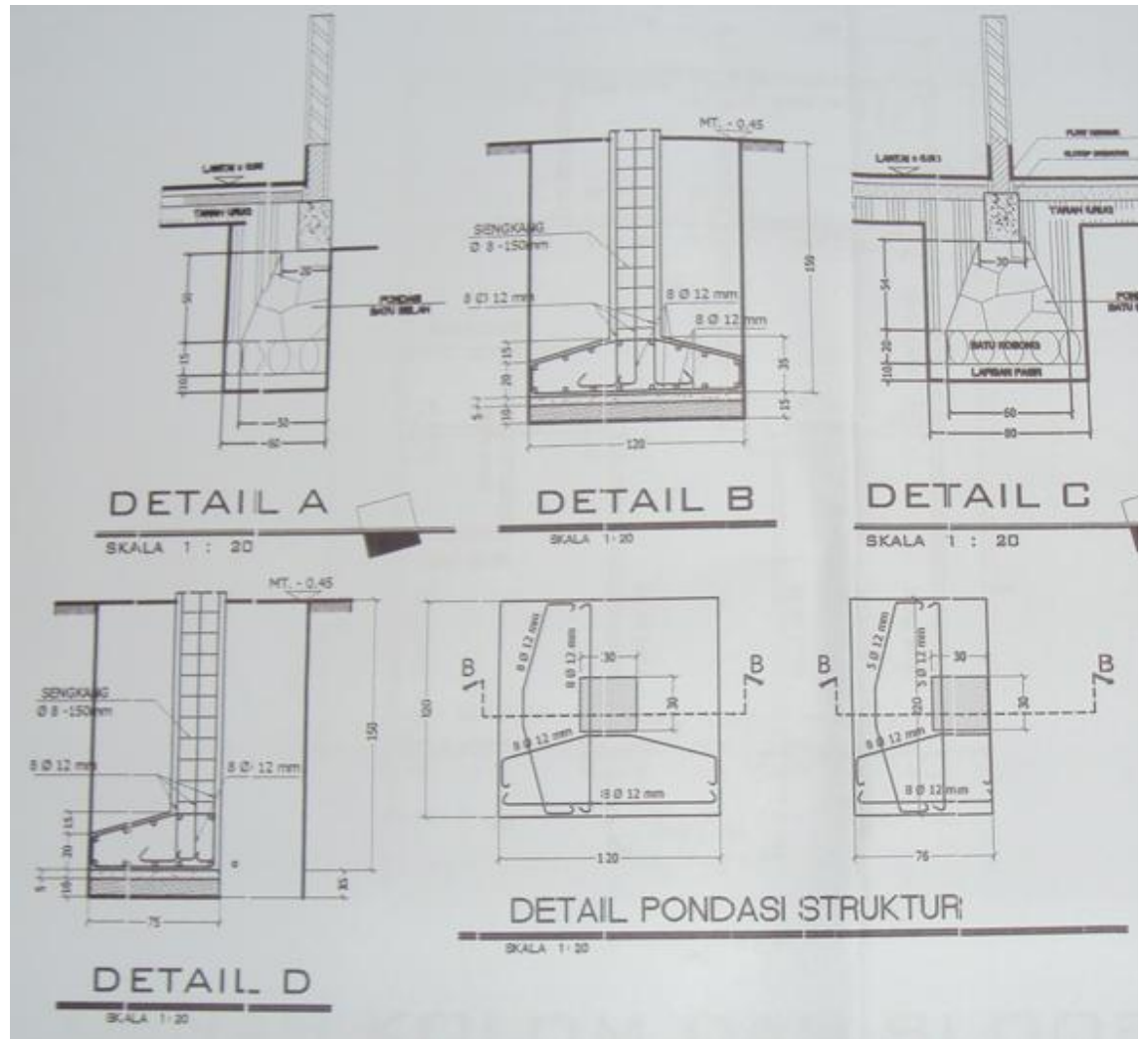
Gambar Detail Pondasi Tapak atau Pondasi Cakar Ayam akan membantu proses pembuatan besi tulangan pondasi dan juga menjelaskan kebutuhan material besi yang dibutuhkan. Jika kita sudah memiliki Gambar Detail Pondasi Tapak atau Pondasi Cakar Ayam kita bisa segera memesan kerangka besinya atau membuatnya sendiri.

Ini adalah contoh Gambar Detail Pondasi Tapak atau Pondasi Cakar Ayam yang dibuat oleh konsultan teknik yang menggambar dan mendesain rumah minimalis modern impian saya.

Lihat Gambar dibawah, ini adalah gambar denah pondasi, perhatikan tanda huruf yang dilingkari A-B-C-D, simbol tersebut menerangkan potongan pondasi yang akan dibuatkan Gambar Detail Pondasi Tapak atau Pondasi Cakar Ayam dengan skala 1 : 20 artinya gambarnya akan lebih besar dan lebih detail.



Gambar 2. 23Denah Pondasi Rumah Minimalis Modern



Gambar 2. 24Detail Pondasi Tapak atau Pondasi Cakar Ayam

Gambar Detail Pondasi Tapak atau Pondasi Cakar Ayam diatas menerangkan potongan gambar detail :

- Gambar Pondasi Detail A adalah Pondasi Batu kali yang dipasang dibelakang berfungsi sebagai penahan dinding pagar beton.
- Gambar Pondasi Detail B adalah Kerangka Besi pondasi tapak atau pondasi cakar ayam yang dipasang ditengah bangunan dengan ukuran 120 cm x 120 cm tetapi realitanya saya buat cuma 1 m x 1 m.
- Gambar Pondasi Detail C adalah Pondasi Batu kali yang terletak didalam bangunan diantara pondasi tapak atau pondasi cakar ayam.

- Gambar Pondasi Detail D adalah kerangka besi untuk pondasi tapak atau pondasi cakar ayam yang terletak disebelah kanan dan kiri bangunan artinya dipasang pada perbatasan kedua belah sisi tanah kavlingan.

E. RANGKUMAN

Pondasi

- a. Pondasi secara garis besar terdiri dari pondasi langsung dan pondasi tidak langsung.
- b. Syarat pembuatan pondasi antara lain:
 - Kokoh dan kuat untuk mendukung bangunan
di atasnya
 - Bahan untuk pondasi harus tidak mudah rusak dan
tahan lama
 - Hindarkan pengaruh dari luar
 - Pondasi harus terletak diatas tanah yang keras
 - Pondasi yang menerima beban yang berbeda harus
dibuat terpisah
- c. Campuran beton untuk konstruksi adalah 1 PC : 2 pasir : 3 kerikil.
- d. Pondasi beton bertulang pelat setempat cocok digunakan apabila daya dukung tanah besar dan merata seluruh lokasi.

BAB 3 MENGGAMBAR KONSTRUKSI DINDING DAN LANTAI

A. BAGIAN- BAGIAN DINDING

Pengertian Bangunan

Yang dimaksud dengan bangunan adalah ilmu pengetahuan yang mempelajari hal-hal yang berhubungan dengan perencanaan dan pelaksanaan pembuatan maupun perbaikan bangunan. Dalam penyelenggaraan bangunan diusahakan ekonomis dan memenuhi persyaratan tentang bahan, konstruksi maupun pelaksanaannya.

Bangunan yang dimaksud di atas meliputi:

- a. Bangunan merupakan hasil karya orang yang mempunyai tujuan tertentu untuk kepentingan perorangan maupun untuk umum.
- b. Bangunan yang bersifat penambahan atau perubahan dan telah ada menjadi sesuatu yang lain/berbeda, tetapi juga dengan tujuan tertentu dan untuk kepentingan perorangan maupun untuk umum.

Adapun tujuan bangunan tersebut didirikan antara lain:

Bangunan rumah tinggal dibuat orang untuk kepentingan tempat tinggal dalam arti yang luas. Untuk masa sekarang tidak hanya sekedar tempat berlindung atau berteduh tetapi sebagai tempat pembinaan keluarga.

Kantor dibuat untuk pelayanan masyarakat, sedangkan jembatan dan bendungan dibuat orang untuk tujuan prasarana kemakmuran rakyat. Kesemua hal di atas disebut dengan bangunan karena tidak dapat dengan mudah dipindahkan mengingat berat kecuali bila dibongkar.

Lemari dibuat orang juga mempunyai tujuan antara lain untuk menyimpan barang, bangku untuk tempat duduk, tetapi benda-benda ini mudah dipindahkan ke tempat lain, untuk itu benda-benda disini tidak dapat dikatakan bangunan.

Dalam pembuatannya bangunan tidak cukup hanya satu orang pekerja saja, tetapi kadang-kadang memerlukan ratusan sampai ribuan pekerja tergantung besar kecilnya bangunan yang dibuat.

Jenis Bangunan

Jenis bangunan dapat dibedakan menjadi:

- a. Bangunan teknik sipil kering, antara lain meliputi: bangunan rumah, gedung-gedung, monumen, pabrik, gereja, masjid dan sebagainya.
- b. Bangunan teknik sipil basah, antara lain meliputi: bendungan, bangunan irigasi, saluran air, dermaga pelabuhan, turap-turap, jembatan dan sebagainya.

Untuk sekarang jenis bangunan dibedakan menjadi 3 bagian besar yang dikelola oleh Direktorat Jenderal meliputi Bangunan Gedung, Bangunan Air dan Jalan Jembatan.

Jenis bahan yang digunakan dalam bangunan dapat berupa kayu, bata, beton atau baja. Bahkan dewasa ini bahan bangunan yang digunakan sudah berkembang antara lain dari bahan aluminium atau plastik.

Fungsi Pokok Pembuatan Bangunan

Fungsi pembuatan bangunan yang terpenting ialah agar setiap bangunan kuat, dan tidak mudah rusak, sehat untuk ditempati, di samping biayanya relatif murah. Untuk mendapatkan bangunan kuat dan murah tidak perlu konstruksinya terlalu berlebihan. Bila demikian tidak sesuai dengan tujuan dan merupakan pemborosan.

Konstruksi bangunan harus diperhitungkan secara teliti berdasarkan syarat-syarat bangunan termasuk perhitungan yang menunjang misalnya mekanika teknik. Keawetan suatu bangunan juga tergantung bahan bangunan yang digunakan, pelaksanaan dalam pembuatan dan juga perawatannya.

Di samping hal tersebut di atas faktor lain yang berpengaruh dan perlu mendapatkan perhatian adalah air tanah, gempa bumi, angin dan sebagainya.

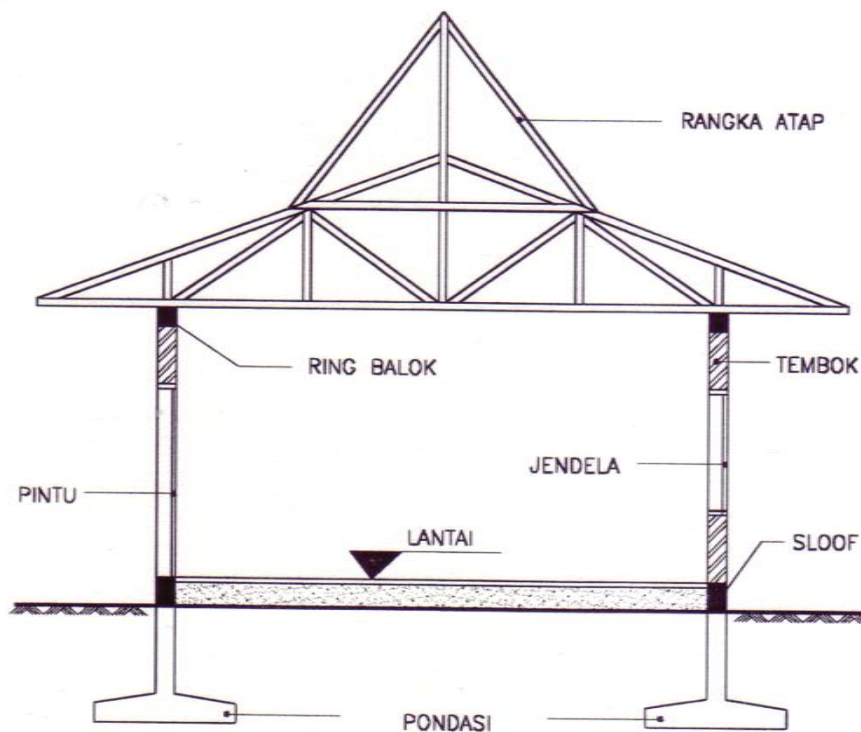
Bagian-bagian Bangunan Gedung

Menurut susunannya pembagian bangunan gedung dibagi menjadi:

- h. Bangunan bawah yaitu bagian-bagian yang terletak di bawah muka lantai yang ada dalam tanah.
- i. Bagian atas yaitu bagian-bagian yang ada di atasnya seperti tembok, kolom, jendela, ring balok dan rangka atap.

Yang termasuk bangunan bawah ialah konstruksi yang dibuat untuk menahan berat bangunan di atasnya termasuk berat pondasi itu sendiri. Untuk itu bangunan harus kuat, tidak mudah bergerak kedudukannya dan stabil.

Sedang yang termasuk bangunan atas adalah bagian-bagian yang terletak di atas bangunan bawah, sehingga seluruh beratnya diteruskan kepada bangunan bawah sampai ke tanah dasar.



Gambar 3. 1 Bagian-bagian Bangunan Gedung

Bagian atas pada bangunan antara lain terdiri dari: tembok, pintu/jendela, ring balok , rangka atap.

Tembok merupakan suatu dinding dari bangunan, sedangkan dinding-dinding bangunan dari segi fisika bangunan mengemban fungsi antara lain:

- Penutup atau pembatas ruang
- Keamanan

Fungsi Penutup atau Pembatas Ruang

Sebagai penutup atau pembatas ruang dapat kita lihat sehari-hari dalam kehidupan bermasyarakat. Pembatasan menyangkut segi penglihatan (visual), dan berkat dinding tersebut manusia dapat terlindung dari pandangan orang lain yang tidak sepatutnya, sehingga kepribadian dan martabat manusia terjamin. Tidak segala hal yang terjadi didalam keluarga pantas dilihat dan tidak segala hal yang kurang sedap, misalnya jemuran pakaian, tempat pembuangan sampah layak masuk dalam pandangan mata.

Dan lagi dinding dapat sebagai perlindungan terhadap bunyi atau suara-suara yang mengganggu atau sebaliknya agar suasana dalam ruangan jangan sampai keluar/kedengaran oleh tetangga yang lain. Disini dinding berfungsi sebagai penutup dan pembatas pendengaran.

Fungsi Keamanan

Dinding diartikan manusia selaku unsur bangunan demi keamanan. Hal ini mudah dimengerti tetapi harus diingat bahwa keamanan rumah tidak hanya tergantung dari kekuatan, seolah-olah seperti dinding benteng jaman dahulu sehingga rumah kita dengan sendirinya aman. Tetapi bagaimanapun juga keadaannya, ternyata dalam masyarakat dinding-dinding merupakan salah satu unsur keamanan yang wajar untuk dibuat.

Menggambar Konstruksi Dinding Bata

Batu bata merah disebut juga bata merah. Bata merah dibuat dari tanah liat/tanah lempung diaduk dan dicampur dengan air, sehingga menjadi suatu campuran yang rata dan kental (pulen), dicetak, dikeringkan kemudian dibakar.

Di Indonesia mengenai ukuran bata merah belum ada ukuran yang pasti (standar).

Walaupun demikian ada persyaratan yang mutlak

$$\text{Panjang Bata} = 2 \times \text{Lebar Bata} + \text{satu tebal lapisan perekat}$$

Syarat tidak mutlak

$$\text{Lebar bata} = 2 \times \text{Tebal bata} + \text{satu tebal lapisan perekat}$$

$$\text{Lebar bata} - 1 \text{ cm}$$

$$\text{Lebar Bata} - 1 \text{ cm}$$

$$\text{Tebal bata} = \text{-----}$$

2

Selain di atas ada yang menentukan ukuran bata dengan mengambil terlebih dahulu ketentuan tebalnya bata.

Contoh:

- Tebal bata (t) diambil = 5.5 cm
- Lebar bata = $(2 \times 5,5) + 1 \text{ cm} = 12 \text{ cm}$
- Panjang bata = $(2 \times 12) + 1 \text{ cm} = 25 \text{ cm}$

Batu bata yang dibuat di perusahaan besar yang menggunakan tenaga mesin, terdiri dari macam-macam ukuran yaitu:

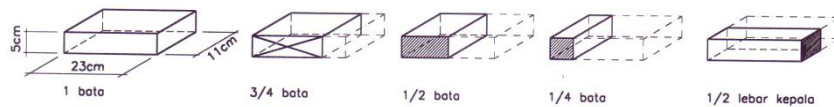
- a. Bata utuh
- b. $\frac{3}{4}$ panjang bata
- c. $\frac{1}{2}$ panjang bata
- d. $\frac{1}{4}$ panjang bata dengan lebar utuh
- e. $\frac{1}{2}$ lebar bata dengan panjang utuh

Catatan :

Panjang bata = bujur = b, panjangnya $\pm 23 - 25 \text{ cm}$

Lebar bata = kepala = k, lebarnya $\pm 11 - 12 \text{ cm}$

Tebal bata $\pm 5 - 5.5 \text{ cm}$



Gambar 3. 2Macam-macam Bentuk Bata

Batu bata disusun menggunakan adukan (spesi). Adukan ini terdiri dari campuran agregat dengan perbandingan campuran isi (biasa dilakukan sehari-hari).

Adapun campuran yang digunakan tergantung kesediaan bahan campuran yang ada didaerah masing-masing, maka dapat bervariasi yaitu antara lain:

- a. 1 kapur : 1 semen merah : 2 pasir
- b. 1 kapur : 3 tras
- c. 1 Portland Cement (PC) : 4 pasir (5 pasir atau 6 pasir)
- d. 1 Portland Cement (PC) : 1 tras : 3 pasir

Tras sebagai bahan tambahan supaya tahan lama bila tembok berhubungan dengan zat asam atau garam.

Kapur dan semen PC berfungsi sebagai bahan pengikat sedang pasir dan tras sebagai bahan pengisi.

Setiap lapisan apabila bata akan disusun menggunakan adukan (spesi) tebalnya 0,8 - 1.5 cm dan pada umumnya 1 cm.

Tiap-tiap 1 m² tebal dinding $\frac{1}{2}$ bata diperlukan bata merah 60 -65 buah. Dalam ikatan bata (tebal $\frac{1}{2}$ bata) harus berselisih $\frac{1}{2}$ panjang bata dan terdiri dari dua lapisan ikatan yaitu lapisan ke satu dan lapisan ke dua.

Pada penyusunan bata ini ada 3 istilah bentuk pemasangan adukan (spesi) yaitu:

- a. Arah vertical disebut siar tegak (prepend).
- b. Arah memanjang disebut siar bujur atau siar datar (bed joint).
- c. Arah yang dipasang ke lebar bata disebut siar lintang.

Peraturan hubungan dinding batu bata.

Dalam menyusun bata merah hingga menjadi dinding dengan sendirinya dalam pelaksanaannya tidak boleh sembarangan. Untuk mendapatkan

dinding yang kuat, hubungan bata merah harus memenuhi syarat-syarat sebagai berikut:

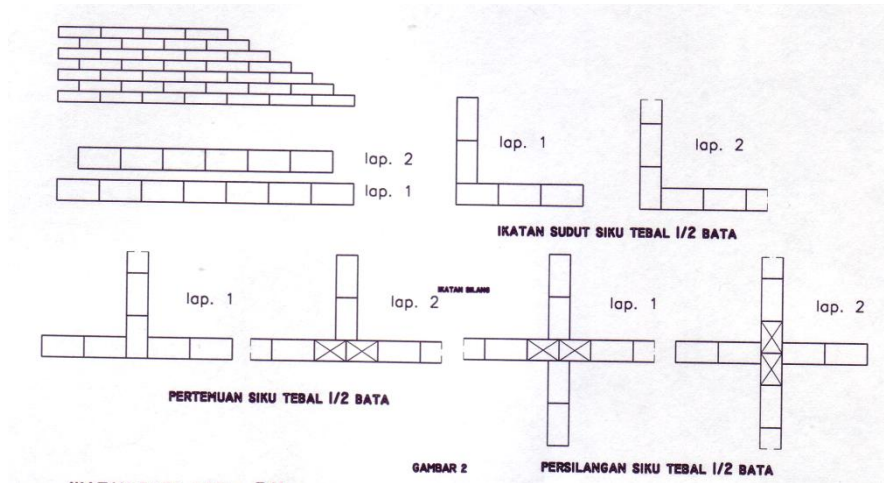
- Hubungan harus dibuat sesederhana mungkin yaitu lapisan-lapisannya terdiri dari 2 (dua) macam lapisan saja yaitu lapisan melintang dan membujur (lapisan kop dan strek).
- Jangan menggunakan ukuran bata yang besarnya kurang dari $\frac{1}{2}$ bata, sedapat mungkin menggunakan bata yang utuh seluruh tembok.
- Siar tegak tidak boleh dibuat terus menerus sehingga merupakan satu garis lurus.
- Semua siar harus terisi penuh seluruhnya setebal tembok.
- Pada sudut-sudut, pertemuan-pertemuan dan persilangan tembok lapisan-lapisannya saling ganti-berganti, diteruskan dan dihentikan. Lapisan yang diteruskan harus lapisan strek dan yang dihentikan lapisan kop.
- Semua lapisan strek dihentikan/diakhiri dengan bata $\frac{3}{4}$ yang banyaknya tergantung dengan tebalnya yaitu diukur dengan kop.

Misalnya: tembok 1 bata \rightarrow 2 kop
 tembok 1 $\frac{1}{2}$ bata \rightarrow 3 kop
 tembok 2 bata \rightarrow 4 kop

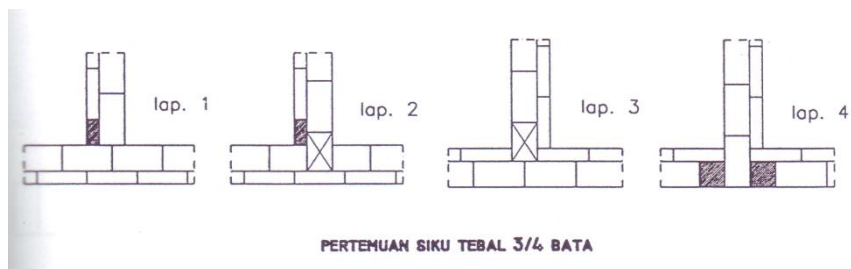
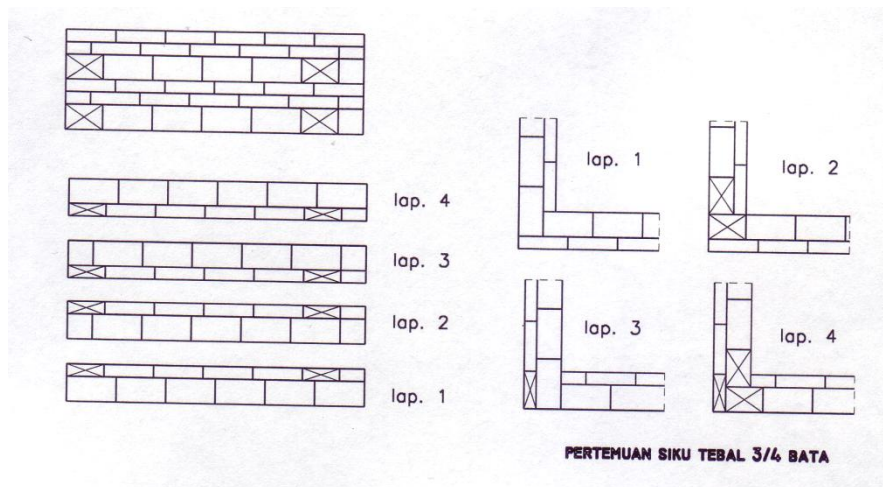
- Disekeliling sudut yang ada disebelah luar harus dapat dilihat adanya lain-lain jenis lapisan.

Selain ketentuan untuk ikatan $\frac{1}{2}$ bata ada jenis ikatan lainnya yang tebalnya lebih dari $\frac{1}{2}$ bata, antara lain:

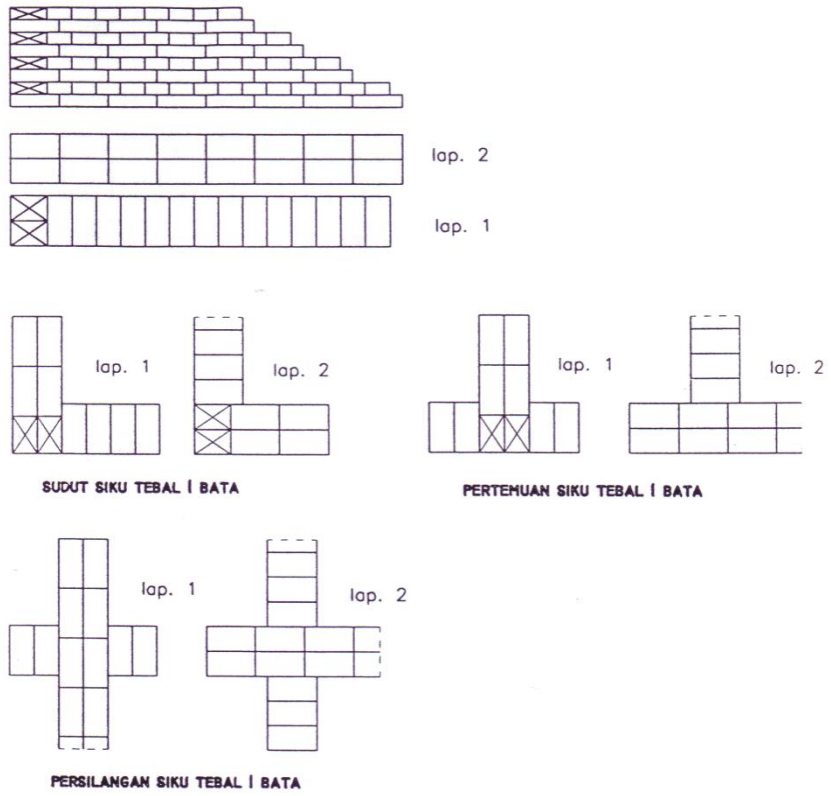
- Hubungan $\frac{3}{4}$ bata
- Hubungan tegak (1 bata atau lebih) terdiri dari 2 lapis
- Hubungan silang (1 bata atau lebih) terdiri dari 4 lapis
- Hubungan vlams (1 bata atau lebih), jarang digunakan



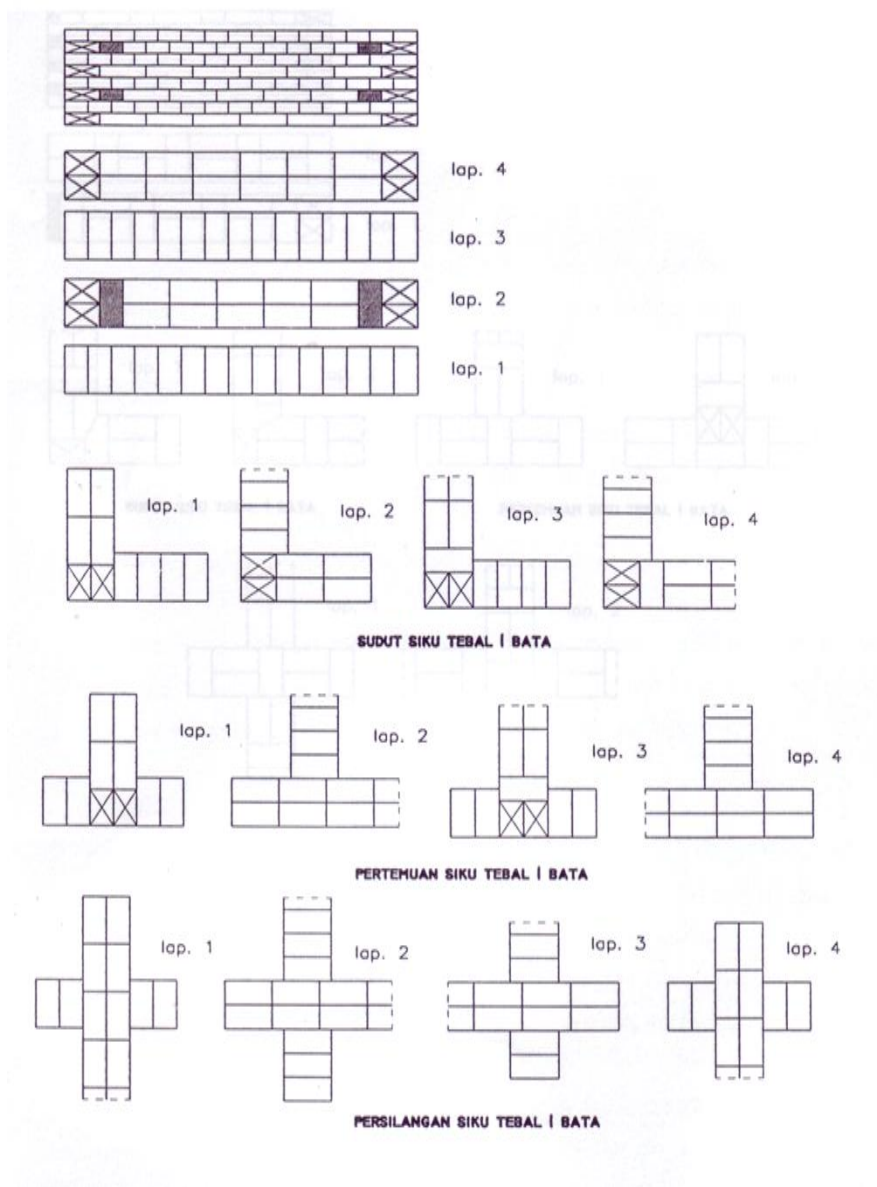
Gambar 3. 3Ikatan Setengah Bata



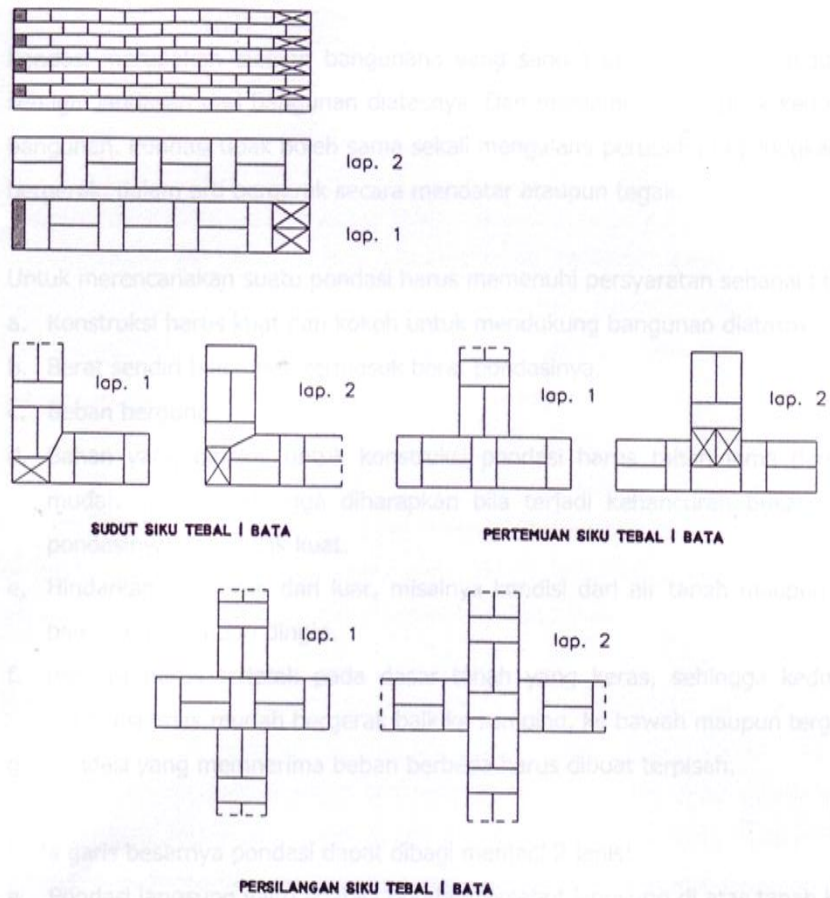
Gambar 3. 4 Ikatan Bata Tebal $\frac{3}{4}$ Bata



Gambar 3. 5 Ikatan Tegak



Gambar 3. 6 Ikatan Silang



Gambar 3. 7 Ikatan Vlam

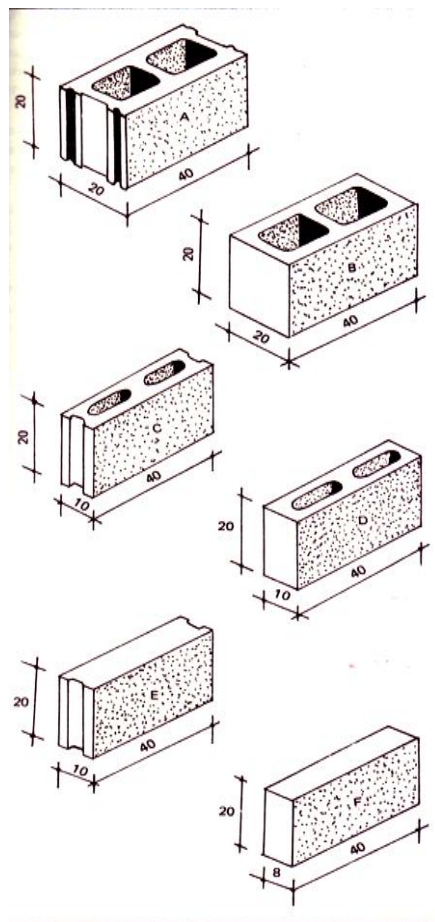
Tembok kecuali dibuat dari pasangan bata, dapat juga dibuat dari pasangan bata-tras-kapur (batako). Batako dalam perdagangan terdapat berbagai bentuk dan ukuran.

Bata tras ini campuran dari kapur, tras dan air atau kapur, tras, pasir dan air atau juga dapat semen portland, tras dan air. Bata tras ini merupakan batu buatan yang tidak dibakar. Kekerasannya tergantung dari campuran yang digunakan.

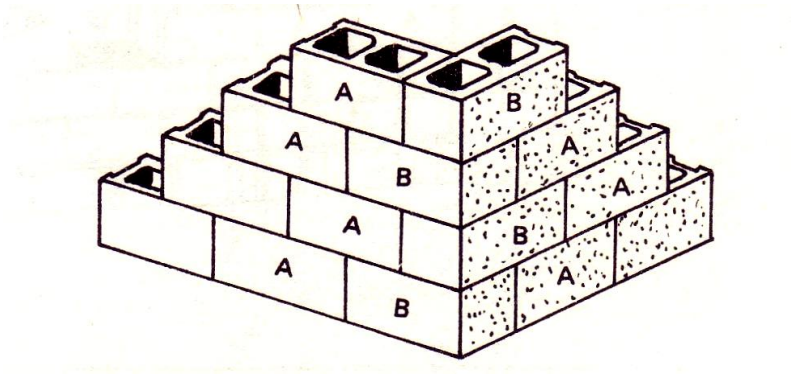
Batako hanya digunakan sebagai dinding yang tidak mendukung beban.

Ukuran batako antara lain:

- Ukuran 20 x 20 x 40 cm berlubang digunakan untuk pasangan dinding tebal 20 cm
- Ukuran 20 x 20 x 40 cm berlubang digunakan untuk sudut-sudut dan pertemuan-pertemuan dinding tebal 20 cm
- Ukuran 10 x 20 x 40 cm berlubang digunakan untuk dinding pemisah tebal 10 cm dan dinding tipis lainnya



Gambar 3. 8 Jenis –jenis Batako



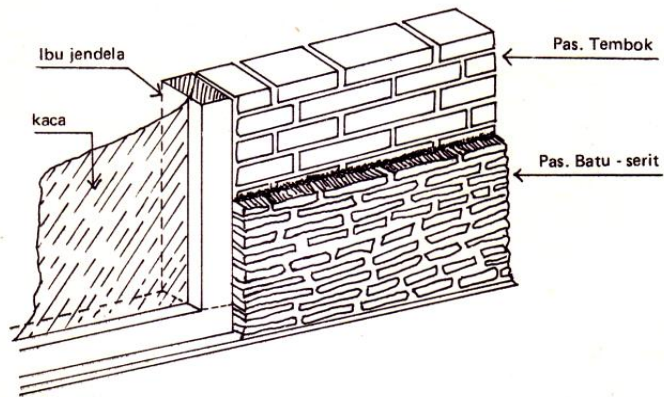
Gambar 3. 9 Bentuk Ikatan Dinding Batako

Menggambar Konstruksi Penutup Dinding / Kolom

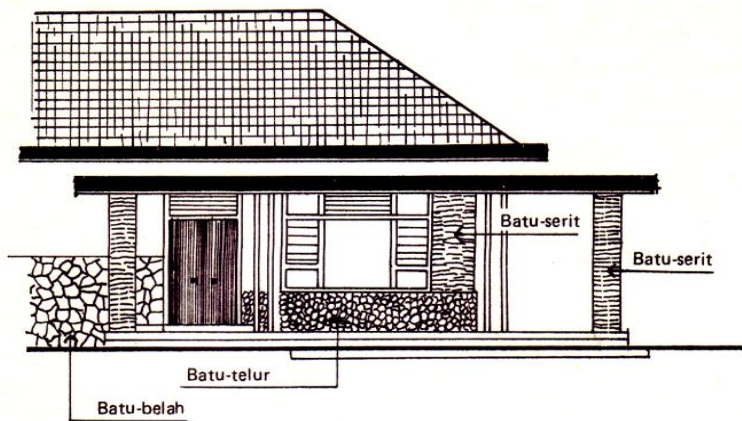
Konstruksi penutup dinding termasuk pekerjaan pemasangan batu hias atau tempel. Fungsi utama penempelan batu hias untuk memperbaiki muka dinding. Bentuk, jenis dan penggunaannya tergantung selera atau dikaitkan dengan fungsi ruangan Tetapi tidak dapat mendukung beban di atasnya.

Macam-macam pemasangan batu kias antara lain menggunakan bahan:

- Batu belah putih untuk dinding tembok
- Batu belah hitam (lempeng) untuk dinding tembok atau pagar
- Batu serit untuk penutup kolom atau pagar
- Batu telur untuk dinding tembok.



Gambar 3. 10 Pemasangan Batu Hias Pada Dinding



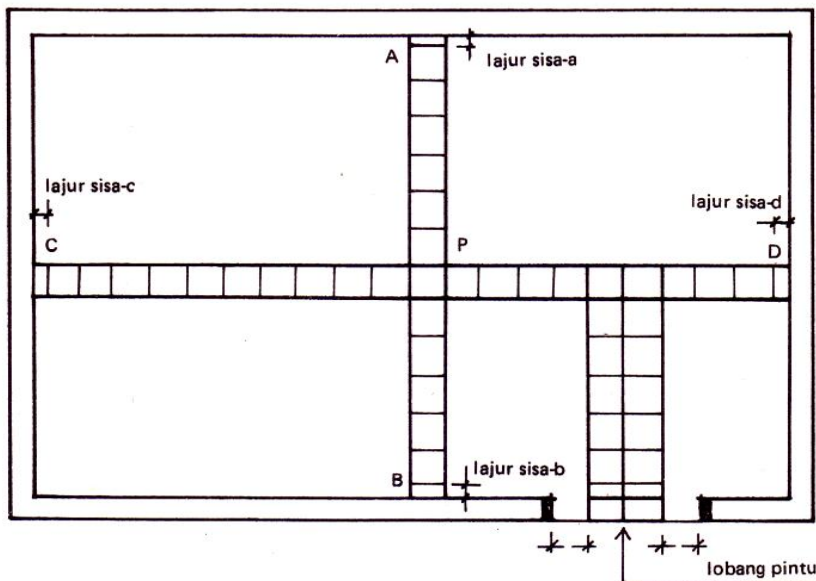
Gambar 3. 11 Penerapan Batu Hias Pada Bangunan

B. GAMBAR POLA LANTAI

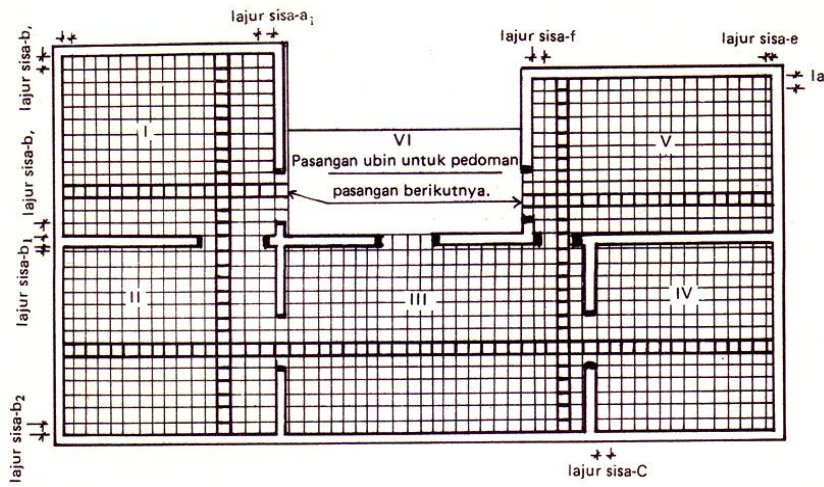
Pemasangan keramik/ubin/parket tergantung dari bentuk ruangan dan tata letak lubang pintunya. Untuk mendapatkan pemasangan ubin yang baik harus diperhatikan perencanaan secara menyeluruh untuk pemasangan ubin semua ruangan yang berkaitan.

Dibuat demikian untuk mendapatkan kesan bahwa setiap ruangan seolah-olah tidak berdiri sendiri.

Dan kebiasaannya perencanaan pemasangan keramik atau ubin berpedoman pada pintu utama. Dan bila mana rumah bertingkat maka pemasangannya selain berpedoman pintu utama juga harus memperhatikan arah yang ke anak tangga, karena akan berkaitan dengan pemasangan lantai atas.



Gambar 3. 12 Pola Pemasangan Keramik/Ubin Satu Ruangan



Gambar 3.13 Pola Pemasangan Keramik/Ubun Seluruh Ruangan

C. RANGKUMAN

Fungsi bangunan untuk tempat tinggal, berlindung dari cuaca dan sebagai pembinaan dalam kehidupan bermasyarakat.

Dinding dapat digunakan sebagai batas ruang, pemikul beban, peredam suara dan sebagainya.

Ikatan dinding batu bata

- a. Syarat mutlak batu bata adalah panjang bata = 2 x lebar bata + tebal spesi
- b. Campuran spesi harus sesuai dengan persyaratan konstruksi
- c. Syarat pasangan dinding batu bata:
 - Hubungan harus sesederhana mungkin
 - Jangan memakai bata kurang dari $\frac{1}{2}$ bata
 - Siar tegak tidak boleh dibuat terus menerus
 - Siar harus terisi penuh dengan spesi
 - Lapisan strek dan kop hendaknya saling bergantian, diteruskan, dan dihentikan pada pasangan sudut, pertemuan dan persilangan

D. LATIHAN

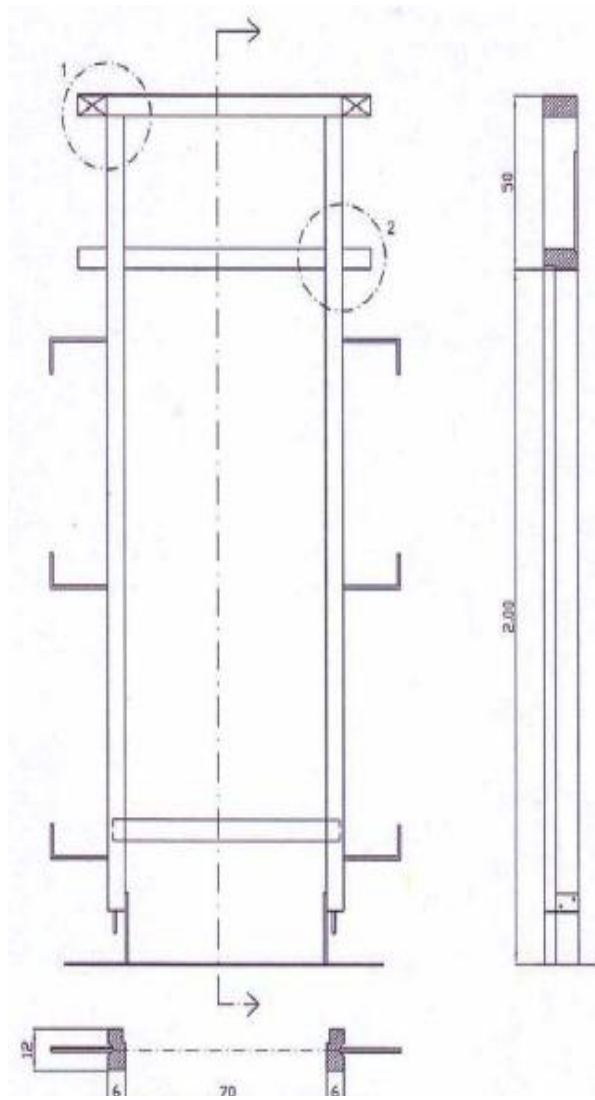
1. Sebutkan ukuran batu bata dari hasil pembuatan pabrik batu bata dan gambarkan agar jelas!
2. Gambarkan kembali ikatan batu bata silang untuk dinding tebal 1 bata!
3. Gambarkan rollag di atas pintu dengan jarak pintu 90 cm ketebalan rollag sesuainya!
4. Gambarkan rollag lekung 3 lapis bila mentangannya 3 meter!
5. Gambarkan rollag konstruksi ellips untuk pelaksanaan lubang dinding bentang 4 meter!
6. Coba ulang kembali konstruksi hiperbola yang ukurannya anda tentukan sendiri!

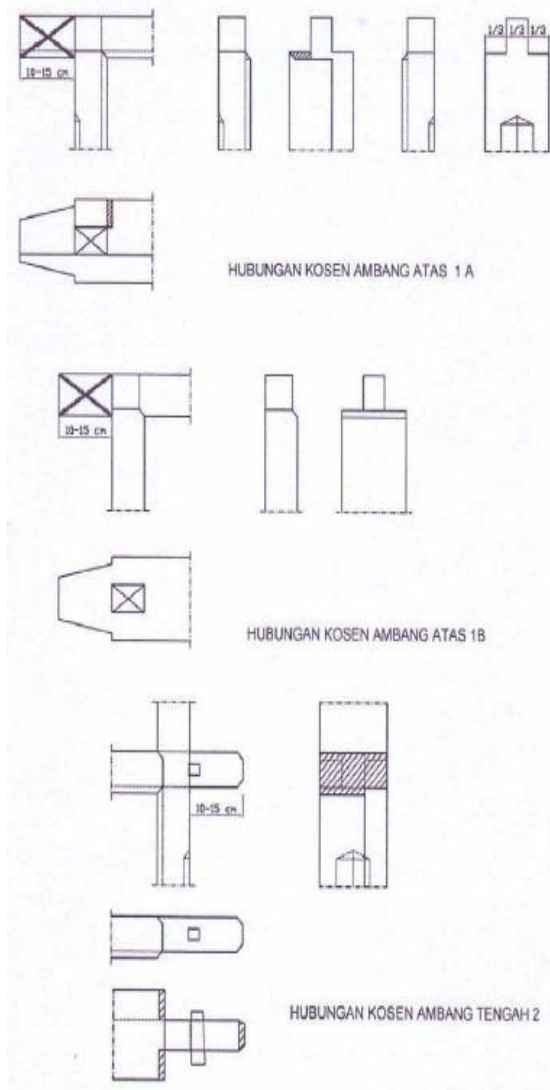
BAB 4 MENGGAMBAR KONSTRUKSI PINTU DAN JENDELA

A. GAMBAR KUSEN PINTU DAN JENDELA.

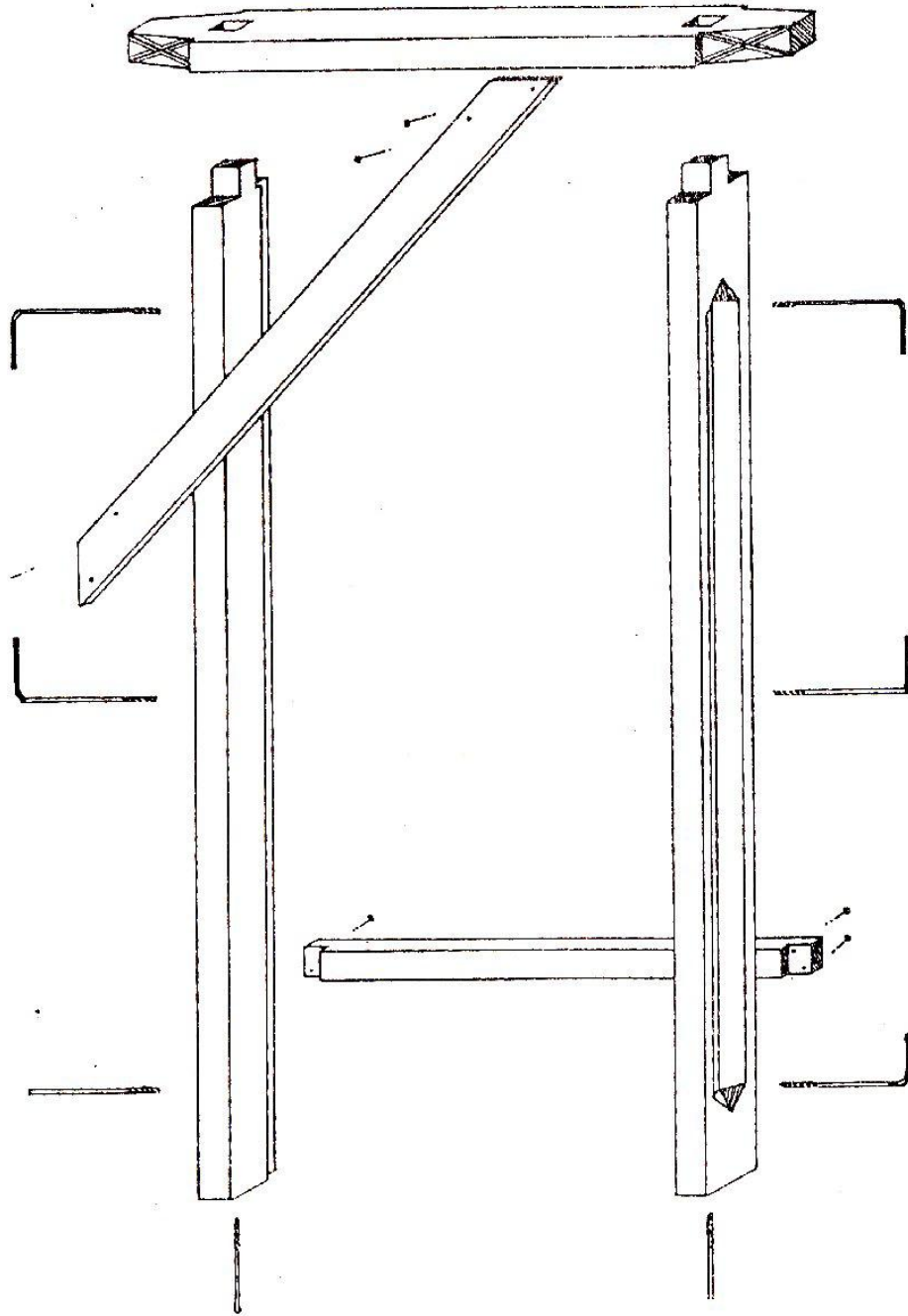
Dalam menggambar kusen pintu dan jendela yang perlu diperhatikan adalah :

- a. Macam /type kusen pintu dan jendela
- b. Ukuran tinggi dan lebar lubang kusen pintu dan jendela
- c. Bentuk-bentuk yang bersifat spesifik yang perlu diberi gambar penjelas.
- d. Skala gambar :
 - Untuk gambar rencana latihan skala 1 : 10
 - Untuk gambar lapangan skala 1 : 20
 - Untuk gambar detail/penjelas skala 1 : 5 s/d 1 : 2 tergantung besar kecilnya benda sebenarnya.
- e. Untuk gambar rencana menggunakan potongan dua arah. Untuk gambar detail dibuat tiga pandangan lengkap dengan ukurannya.

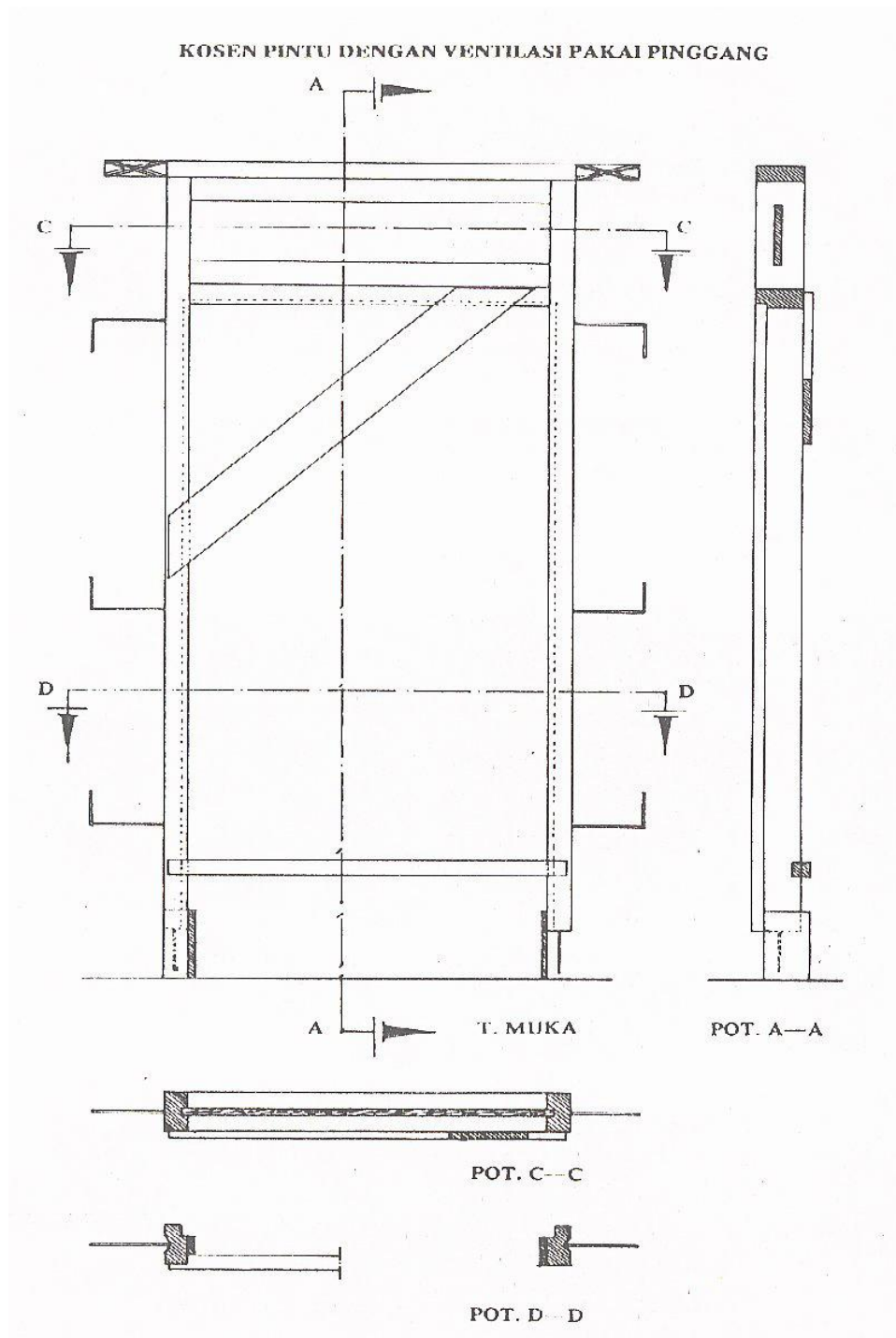




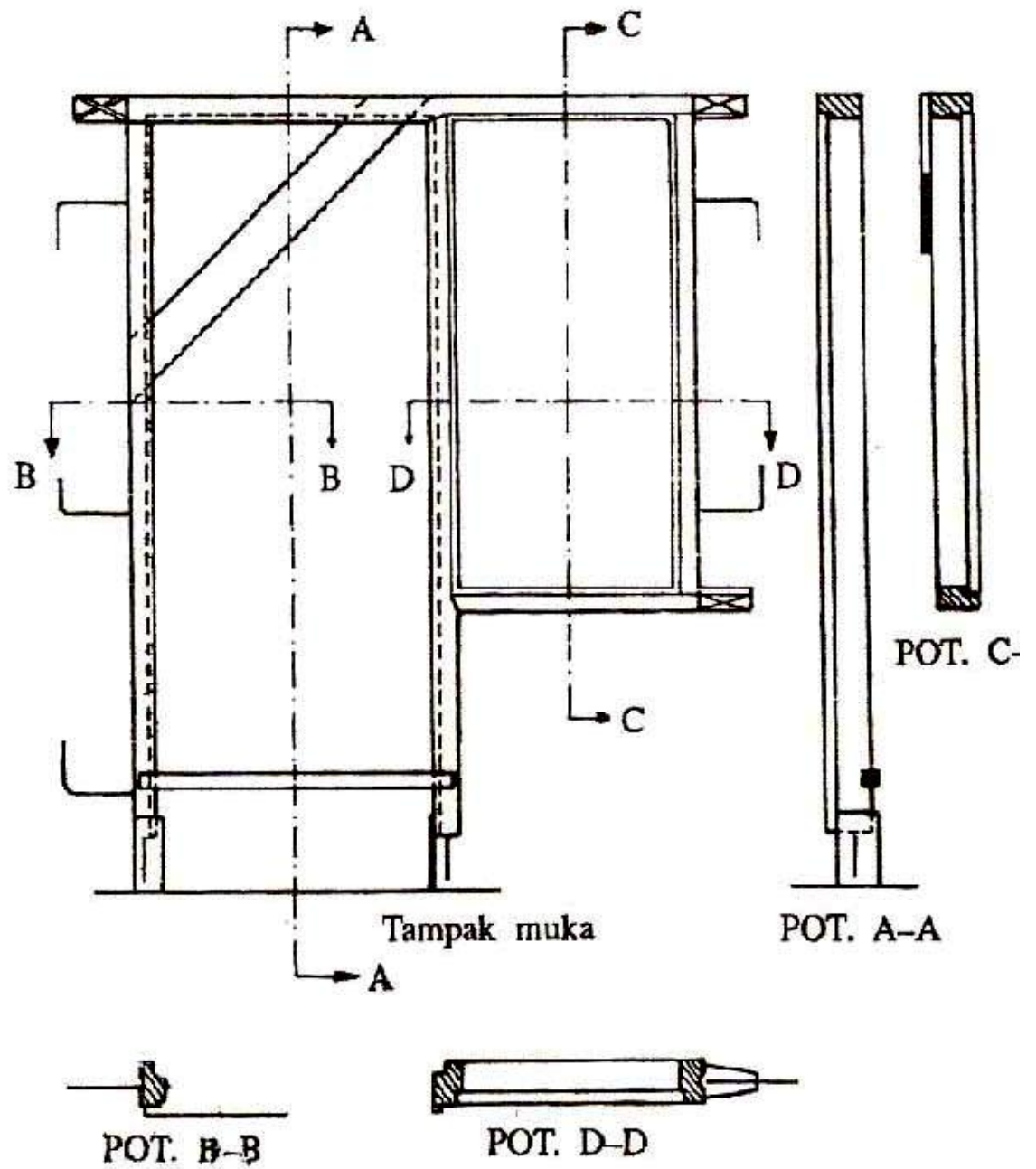
Gambar 4. 1 Kusen pintu tunggal dan detail



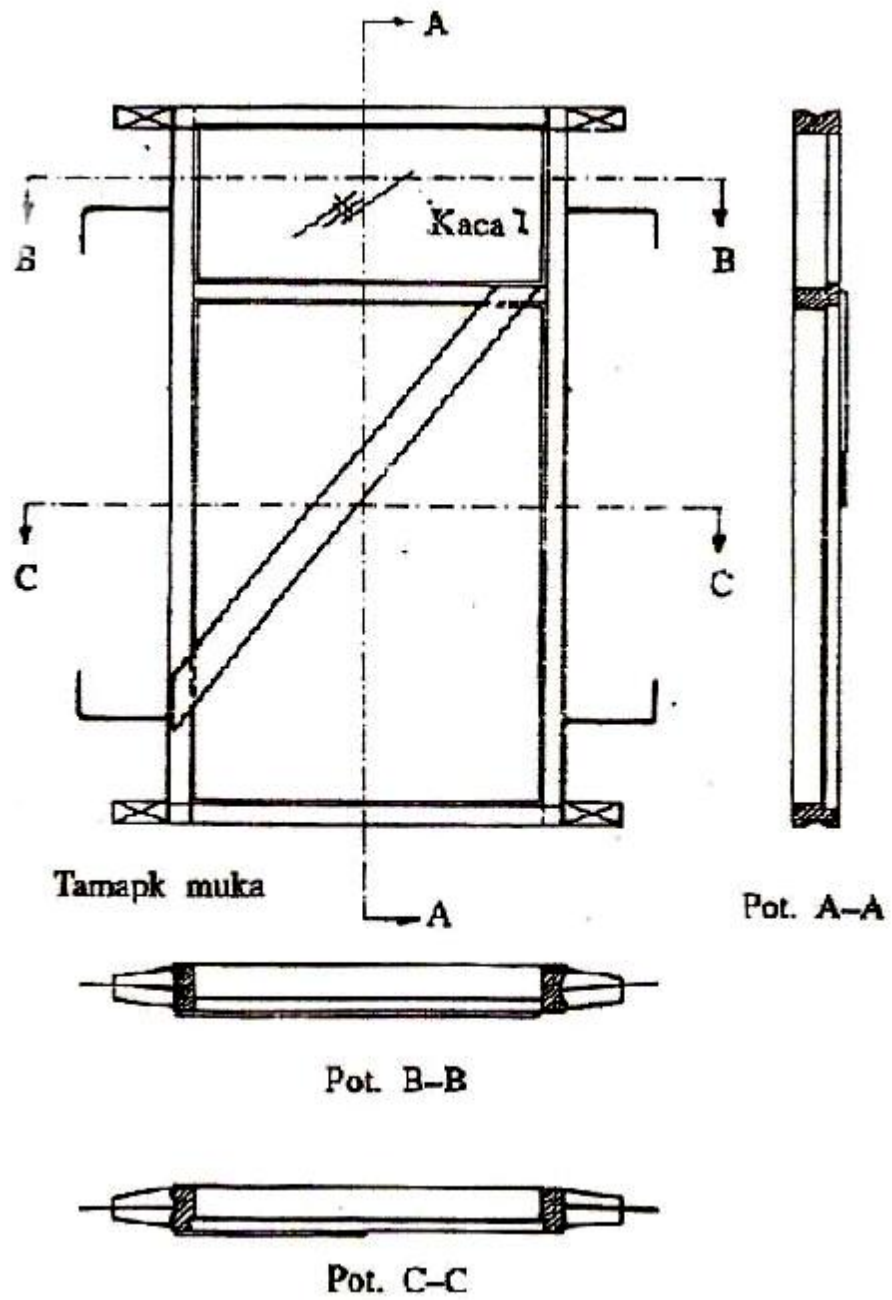
Gambar 4. 2 Hubungan Tiang Ibu Pintu dengan Ambang Atas



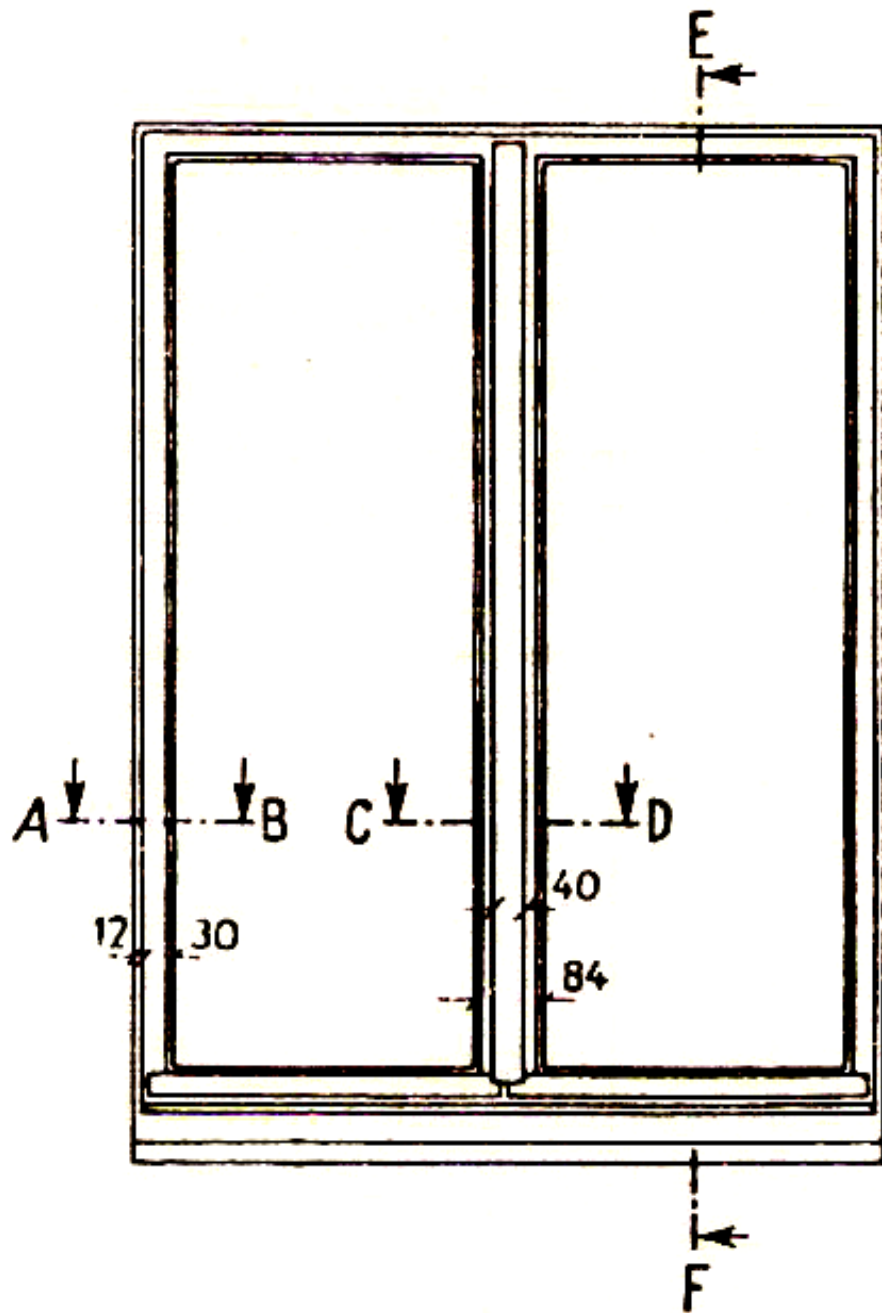
Gambar 4. 3 Kusen Pintu Tunggal dengan Ventilasi Pakai Pinggang



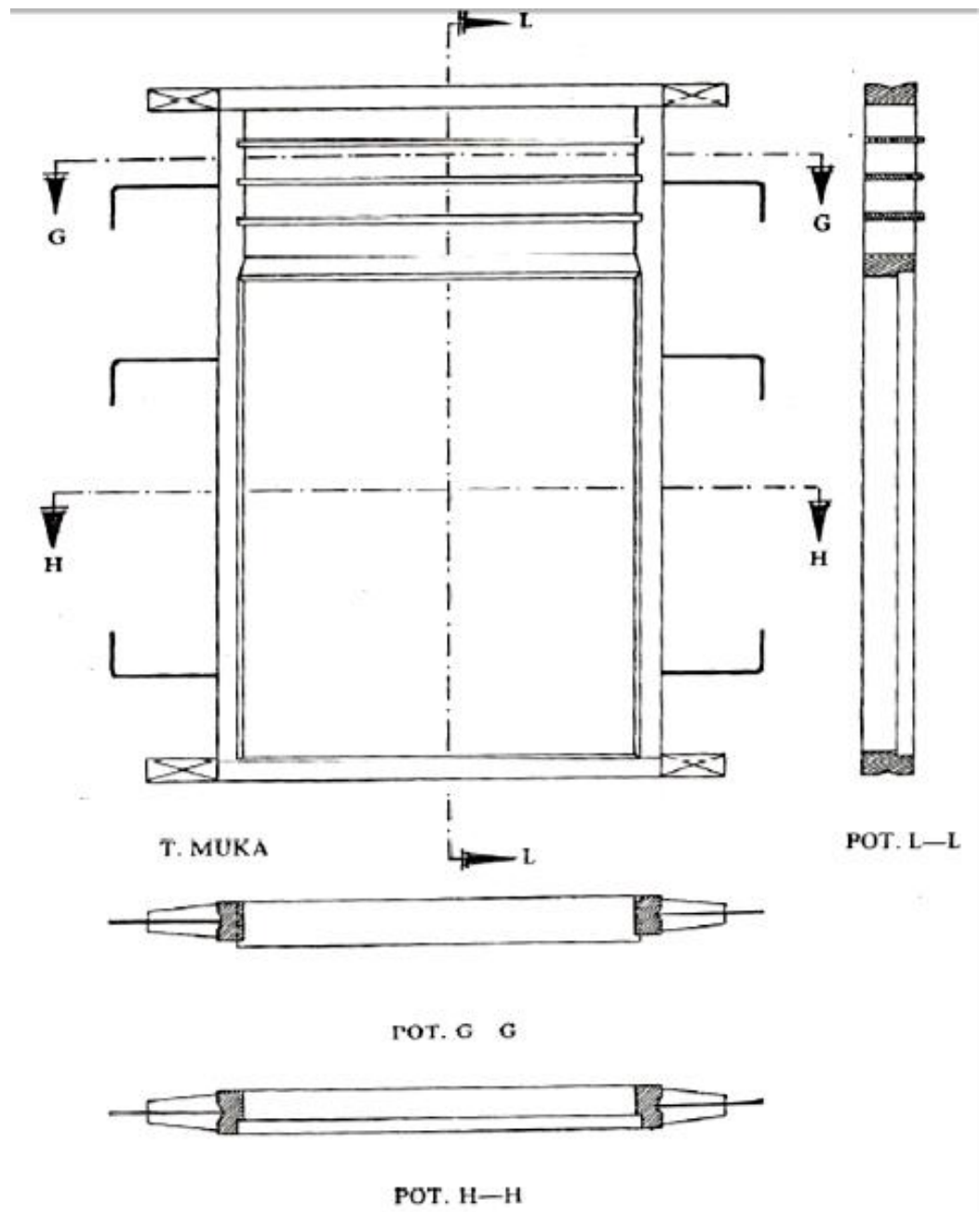
Gambar 4. 4 Kusen Pintu Gendong



Gambar 4.5 Kusen Jendela Tunggal



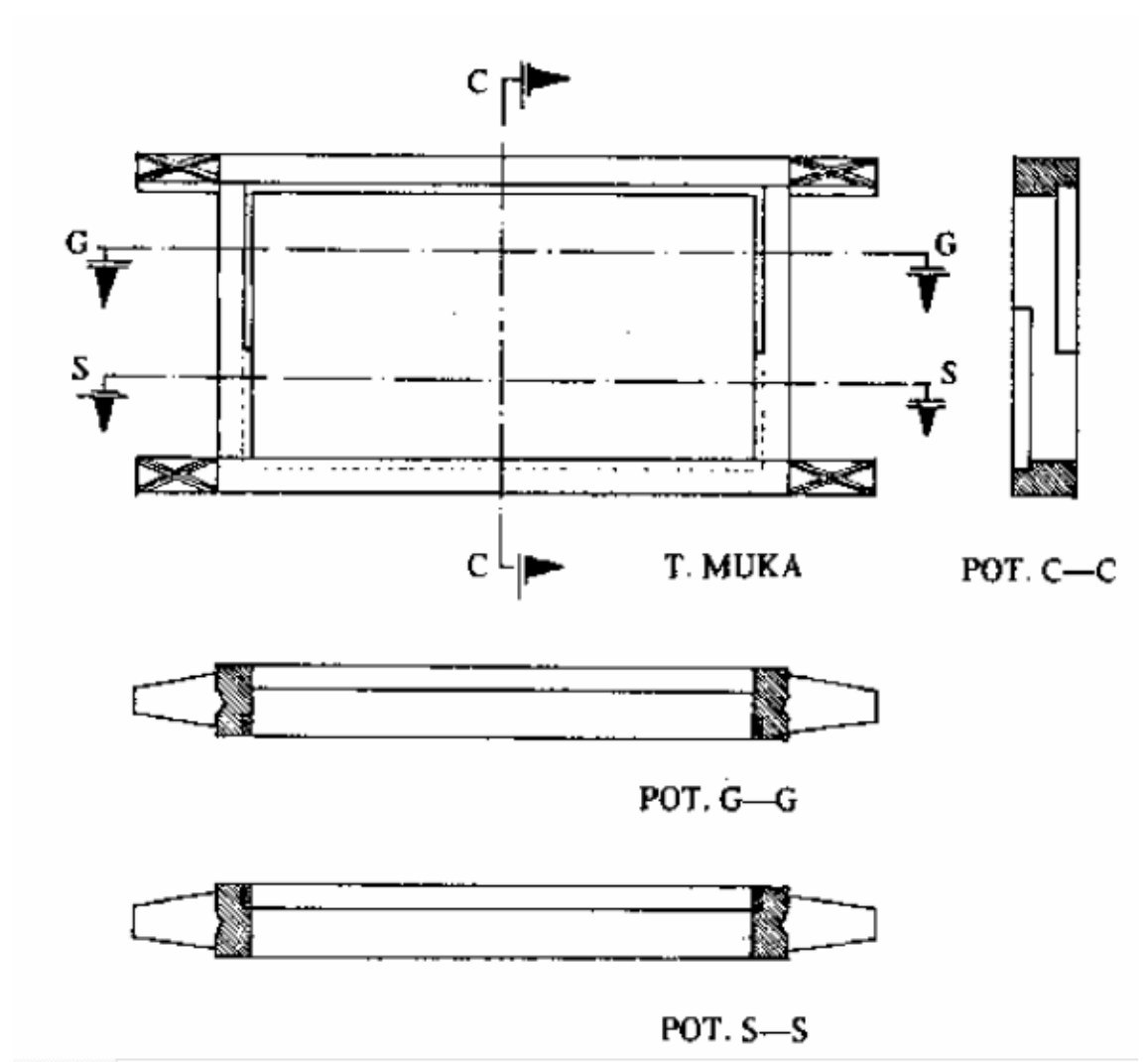
Gambar 4. 6 Kusen Jendela dobel



Gambar 4. 7 Kusen Jendela dengan Ventilasi

Macam ventilasi dan penerangan atas :

- a. Ventilasi tunggal.
- b. Ventilasi kombinasi penerangan atas
- c. Penerangan atas jungkit.



Gambar 4. 8 Ventilasi Tunggal

B. DAUN PINTU DAN JENDELA

a. Macam daun pintu dan jendela.

- 1). Daun pintu/jendela klam
- 2). Daun pintu/jendela panil
- 3). Daun pintu /jendela krepyak/yalusi
- 4). Daun pintu / jendela kaca
- 5). Daun pintu / jendela kombinasi panil krepyak
- 6). Daun pintu / jendela kombinasi panil kaca.
- 7). Daun pintu dengan play wood.

b. Lebar daun pintu

Lebar daun pintu disesuaikan dengan lebar kusennya. Untuk lebar kusen 0,60 – 1,00 m biasanya dibuat daun pintu tunggal, sehingga ukuran lebar daun = ukuran dalam lebar kusen ditambah 2 x ukuran kedalaman sponning yaitu antara 2 – 3 cm.

Untuk lebar kusen pintu 1,20- 1,40 m biasanya daun pintu dibuat dobel. Sehingga ukuran lebar daun pintu = $\frac{1}{2}$ x lebar dalam kusen + kedalaman sponning 1 s/d 1,5 cm.

Untuk daun pintu lipat dan pintu sorong lebar daun ditentukan berdasarkan lebar kusen kemudian dibagi menjadi beberapa bagian yang sama, misal untuk lebar kusen 3,00 m, apabila jumlah daun ada 5 buah, maka masing-masing daun lebarnya = $(300 + 2) \text{ cm} : 5 = 60,4 \text{ cm}$.

Untuk kusen di atas lebar 3,00 m sudah harus menggunakan pintu sorong (sliding door).

c. Lebar daun jendela.

Lebar daun jendela ditentukan oleh lebar dalam kusennya.

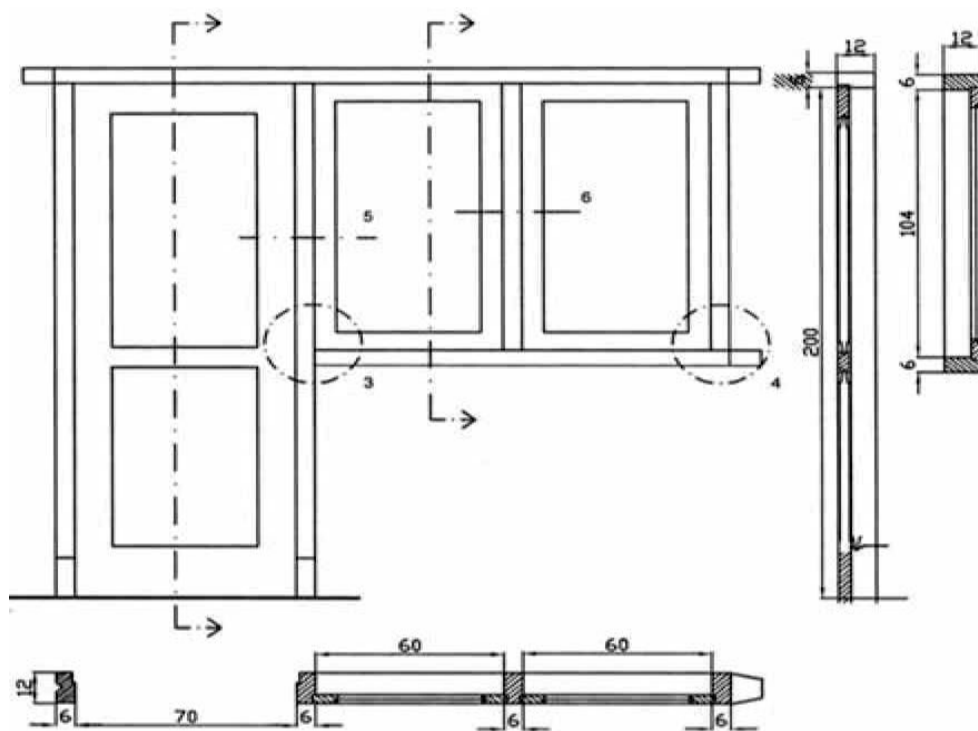
Untuk jendela tunggal lebar daun = lebar dalam kusen + 2 s/d 3 cm.

Untuk jendela rangkap lebar daun = $\frac{1}{2}$ x lebar kusen + 1 s/d 1,5 cm

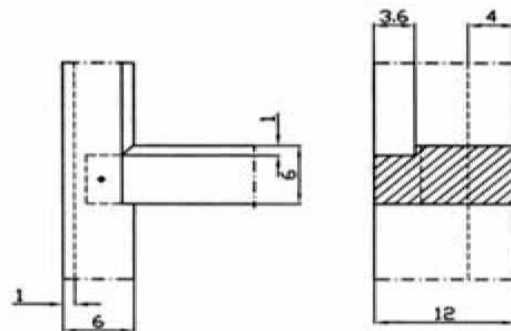
d. Macam daun pintu dan jendela menurut penggunaannya.

- 1). Untuk ruang tamu : daun pintu panil kayu, panil kaca, kombinasi kayu dan kaca, daun pintu krepyak.
 - 2). Daun jendela biasanya menggunakan jendela kaca.
 - 3). Untuk ruang tidur : daun pintu panil kayu, daun pintu play wood.
 - 4). Daun jendela panil kaca, untuk keamanan dapat menggunakan daun jendela krepyak
 - 5). Untuk gudang : daun pintu panil, pada rumah sederhana menggunakan
 - 6). daun pintu klam., jendela menggunakan penerangan atas dan ventilasi.
 - 7). Untuk kamar mandi/wc : Menggunakan pintu panil atau pintu klam, penerangan dan ventilasi atas.
 - 8). Untuk gedung perkantoran ; menggunakan daun pintu panil atau daun pintu kaca lebar, jendela menggunakan kaca lebar , untuk keamanan kadang diperkuat dengan teralis besi.
 - 9). Untuk bangunan sekolah, pada bangunan lama banyak menggunakan daun pintu panil kombinasi krepyak dan jendela krepyak, sekarang banyak menggunakan pintu panil atau panil kombinasi kaca.
 - 10). Untuk jendela menggunakan daun jendela kaca.
- e. Bagian-bagian utama pada konstruksi daun pintu dan jendela.

1. Setiap daun pintu dan jendela minimal memiliki 4 ambang yaitu dua ambang tegak dan dua ambang datar. Tebal ambang dibuat sama dengan lebar sponning daun antara 3 s/d 4 cm.
 2. Untuk pintu panil biasanya diperkuat dengan ambang datar tengah.
3. Ambang datar bawah dibuat lebih besar dari ambang datar tengah dan atas dikarenakan ambang datar bawah menahan beban berat sendiri daun pintu.
4. Sambungan ambang datar dan ambang tegak menggunakan sambungan pen dan lubang yang diperkuat dengan spat pen. Tebal pen diambil $\frac{1}{3}$ dari ukuran tebal ambang.
5. Fungsi spat pen adalah disamping untuk merapatkan sambungan, berfungsi juga untuk memperluas bidang patahan, mengingat daun pintu dan jendela merupakan konstruksi yang bergerak, tinggi spat pen dibuat $\frac{1}{4}$ x lebar ambang .
6. Pertemuan bagian dalam ambang biasanya dibuat verstek dengan kemiringan sudut 45° , yang berfungsi juga menjaga agar sambungan bagian dalam tetap rapat.



KOSEN PINTU TUNGGAL

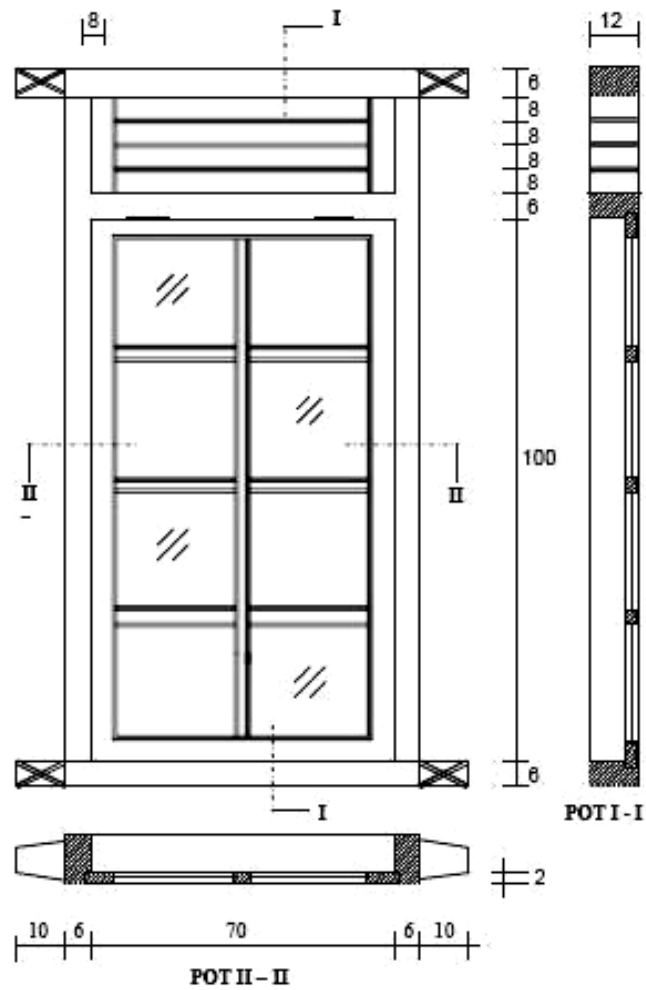


Gambar 4. 9Konstruksi Utama daun Pintu dan Jendela

DAUN PINTU KLAM

1. Pintu klam terdiri dari deretan papan klam yang diperkuat dengan klam. Letak klam dapat horisontal, atau kombinasi horisontal dan diagonal.

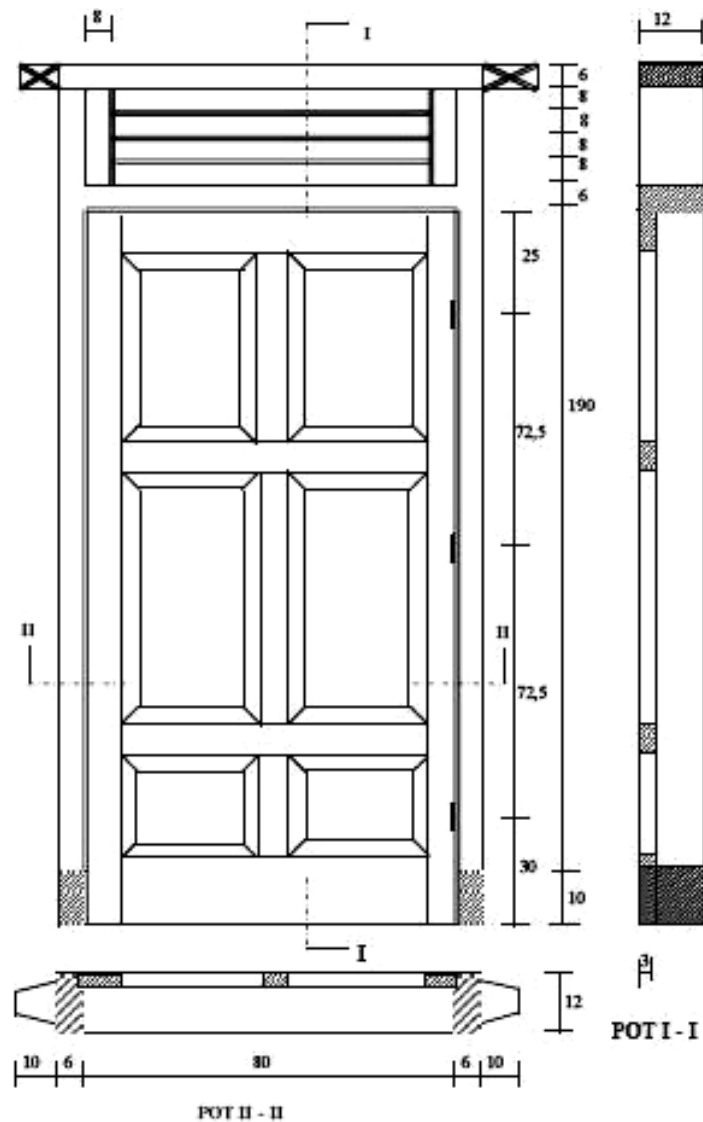
2. Tebal papan klam 1,5 s/d 2 cm, lebar papan klam kurang dari 15 cm, bila terjadi penyusutan tidak menimbulkan celah lebar. tebal klam 2,5 s/d 3 cm, lebar 12 s/d 15 cm.



Gambar 4. 10 daun pintu klam

DAUN PINTU PANIL

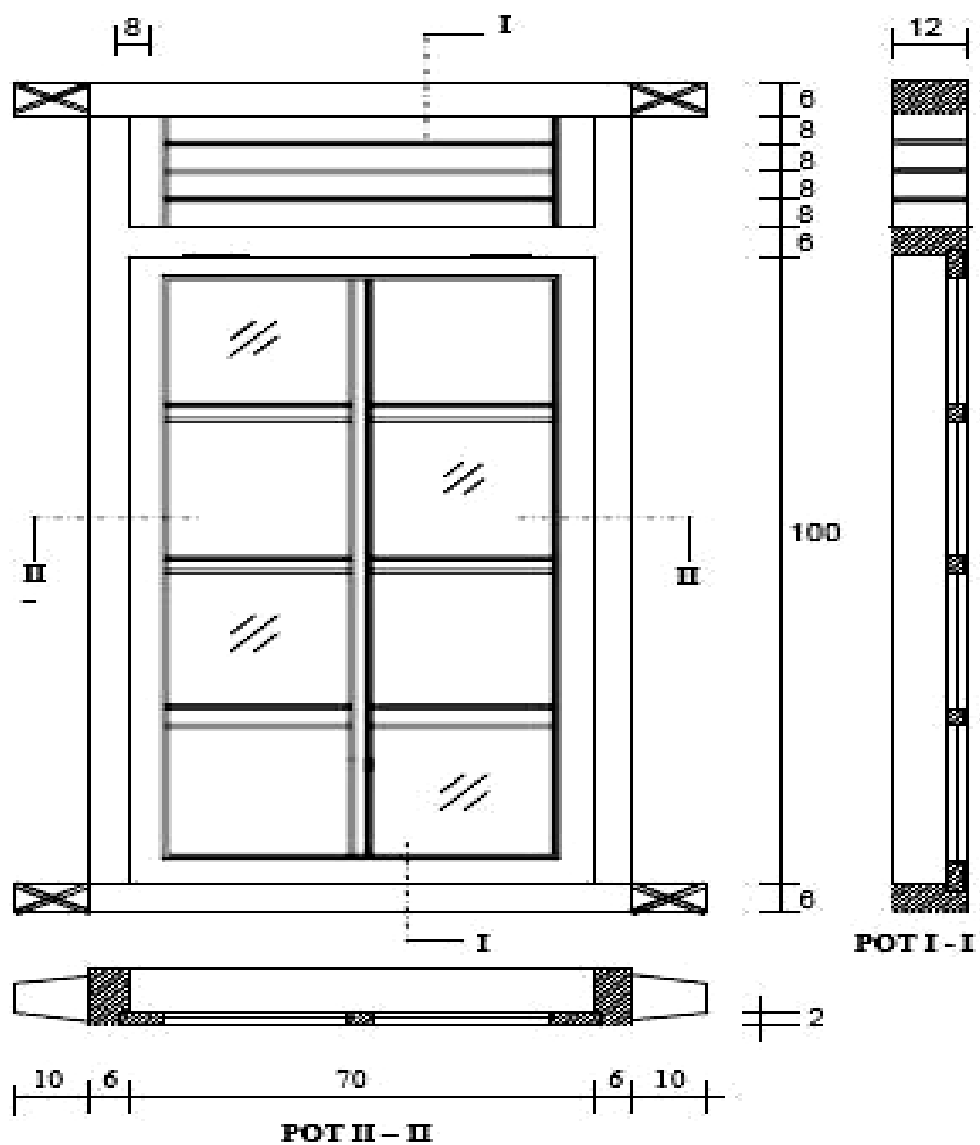
1. Ukuran panil menggunakan tebal papan 3 – 3,5 cm, kedalaman alur panil dibuat minimal 1cm, bila terjadi penyusutan kayu, daun pintu tidak akan bercehal.
2. Bentuk panil dapat dibuat bervariasi, seperti padapintu klasik, panil dapat diberi hiasan bentuk profil.



Gambar 4. 11 Daun pintu panil

DAUN PINTU KACA

1. Ukuran kisi-kisi kaca 3 x 3 cm Kisi-kisi menggunakan sambungan persilangan setengah takikan.
2. Tebal kaca : Daun pintu berkaca lebar seperti pada pintu gendong menggunakan tebal 5 mm, untuk daun pintudengan kisi-kisi menggunakan tebal kaca 3 mm.



Gambar 4. 12Daun pintu kaca

C. VENTILASI

Dalam pembuatan gambar rencana bangunan khususnya bangunan gedung, harus selalu dilengkapi dengan gambar penempatan pintu dan jendela serta dilengkapi dengan gambar penjelasnya. Hal ini dimaksudkan agar :

1. Dapat dipakai sebagai pedoman atau acuan didalam menghitung volume dan anggaran biaya yang dibutuhkan untuk pembuatan dan biaya pemasangan konstruksi pintu dan jendela dalam suatu bangunan gedung.
2. Untuk dipakai sebagai pedoman dalam pelaksanaan pemasangan pintu dan jendela di lapangan agar sesuai dengan rencana.

Dua faktor tersebut diatas yang mengharuskan seorang ahli gambar (draftmen) dituntut untuk dapat membuat gambar sebaik dan seteliti mungkin, sesuai dengan ketentuan dan aturan yang diberlakukan dalam gambar teknik.

1. Fungsi

- a. Pintu : Untuk jalan keluar masuknya orang atau barang dari kamar yang satu ke kamar yang lain disebut sebagai pintu dalam, dan keluar masuknya orang atau barang dari ruang dalam ke ruang luar disebut sebagai pintu luar. Pintu luar juga berfungsi membantu sirkulasi udara dan penerangan alam kedalam ruang.
- b. Jendela : Untuk memasukkan cahaya matahari kedalam ruangan dan membantu sirkulasi udara dalam ruang, sehingga ruangan menjadi nyaman. Dari fungsi tersebut jendela perlu ditempatkan pada dinding yang berhubungan dengan ruang luar.

Pada jendela dengan kaca besar berfungsi untuk mewujudkan adanya hubungan antara interior dan eksterior.

- c. Jendela atas/tingkap : Untuk memasukkan cahaya matahari dan membantu pertukaran udara luar dan dalam ruang, terutama pada ruang-ruang kecil yang tidak berjendela.
- d. Lubang angin/ventilasi : Untuk membantu pertukaran udara luar dan dalam ruang pada saat pintu dan jendela dalam keadaan tertutup, sehingga pergantian udara tetap berlangsung.

Penempatan ventilasi yang baik adalah dengan sistem silang supaya sirkulasi udara dapat menyebar keseluruh ruangan. Baik dinding dalam maupun luar perlu adanya ventilasi, dimana penempatannya tetap memenuhi persyaratan estetika.

2. Cara Menentukan Ukuran.

Dalam menentukan ukuran, menggunakan dasar pendekatan antara lain, fungsi dan aktifitas ruang, kapasitas ruang, kebutuhan manusia akan oksigen dan sebagainya.

a. Luas lubang penerangan/cahaya : Luas pintu dan jendela

tidak masuk dalam perhitungan .

- Untuk kamar tidur $1/6$ × luas lantai ruang
- Kamar duduk $1/7 - 1/6$ × luas lantai ruang.
- Sekolah dan kantor $1/6 - 1/5$ × luas lantai ruang.
- Rumah sakit $1/6 - 1/5$ × luas lantai ruang.
- Bengkel $1/6 - 1/3$ × luas lantai ruang.
- Gudang $1/10$ × luas lantai ruang

b. Luas lubang ventilasi.

Dalam penentuan lubang ventilasi luas pintu dan jendela tidak

di perhitungkan. Luas minimum lubang ventilasi adalah :

antara: 40/1 sampai dengan 10/1× luas lantai ruang.

c. Lubang kusen pintu dan jendela.

Dasar pertimbangan penentuan ukuran kusen pintu dan jendela adalah berdasarkan pada pendekatan fungsi ruang dalam suatu bangunan dan tinjauan dari aspek estetika. Ukuran yang dipakai adalah ukuran dalam, yaitu jarak tepi-tepi dalam kusen.

- Tinggi pintu : ditentukan berdasarkan tinggi orang normal 1,60 m ditambah tinggi bebas 0,40 m sampai dengan 0,60 m.
- Lebar pintu : ditentukan berdasarkan tempat dan fungsinya.

Untuk pintu KM/WC : antara 0,60 m sampai dengan 0,70 m

Kamar tidur : 0,80 m

Kamar tamu : 1,00 m sampai dengan 1,20 m

Pintu utama kantor : sampai 3,00 m

Untuk garasi, gudang : Tinggi kendaraan ditambah 0,40 s/d 0,60 m. Tinggi minimum 2,50 m. Lebar minimum 3,00 m

Untuk bangunan monumental : dengan menggunakan skala monumental, disesuaikan dengan proporsi bangunannya.

- Tinggi Jendela : tinggi ambang atas jendela dibuat sama dengan tinggi ambang atas pintu agar tampak serasi. Tinggi ambang bawah dari kusen jendela disesuaikan fungsi ruang.

Untuk ruang tidur : 0,80 m s/d 1,20 m dari lantai. Untuk ruang tamu, keluarga : 0,20 m s/d 0,40m agar ruangan memperoleh penerangan sebanyak-banyaknya. Untuk ruang-ruan sekolah dibuat setinggi 1,30 m dari lantai agar para peserta diklat tidak dapat melihat keluar saat pelajaran berlangsung.

3. Ukuran Kayu

Ukuran kayu yang sering dipergunakan untuk kusen : 6/12, 8/12, 8/14, 10/15 dsb. Untuk ukuran yang tidak ada dalam perdagangan, harus memesan sesuai dengan kebutuhan yang dikehendaki.

Ukuran kayu untuk daun dan panil : 3/10, 3/12, 3/30, 4/30, 2/20.

4. Jenis Kayu di Perdagangan

Kayu yang dipergunakan untuk pembuat kusen maupun daun harus memenuhi persyaratan teknis diantaranya adalah : kadar lengas rendah, awet, kembang susutnya kecil, tidak banyak mata kayunya, mudah dikerjakan. Untuk kayu yang akan ditampilkan secara natural harus memiliki serat dan tekstur yang baik.

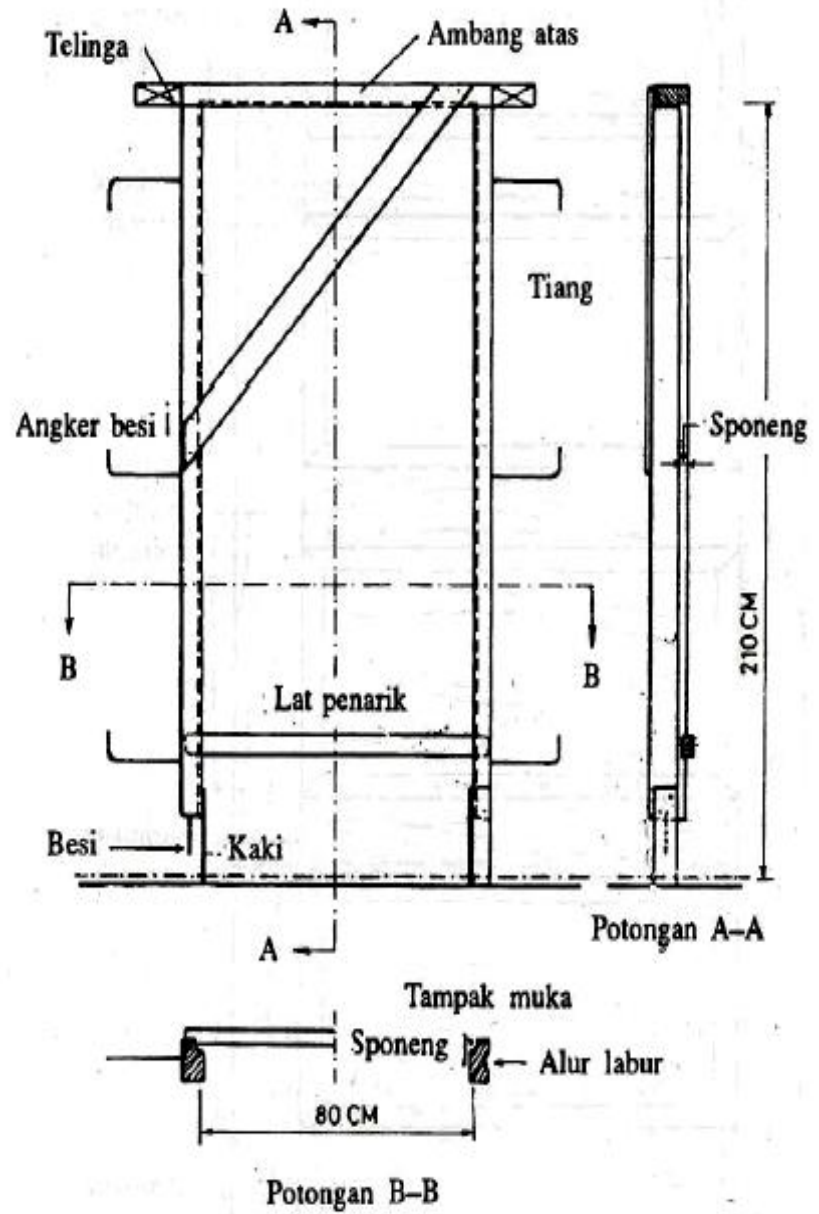
Kayu yang ada diperdagangan : Jati, kamper, bangkirai, merbau dsb.

5. Konstruksi Kusen Pintu dan Jendela.

Macam kusen pintu dan jendela.

- a. Kusen pintu tunggal : untuk satu daun pintu
- b. Kusen pintu tunggal dengan ventilasi : menggunakan ventilasi atas
- c. Kusen pintu dobel : untuk dua daun pintu
- d. Kusen pintu gendong : Kusen pintu yang menyatu dengan kusen jendela.
- e. Kusen pintu lipat : kusen untuk pintu garasi.
- f. Kusen jendela : untuk satu daun jendela
- g. Kusen jendela dobel : untuk dua daun jendela
- h. Kusen jendela dengan ventilasi : dengan ventilasi pada bagian atas.

6. Nama Bagian Kusen dan Fungsinya



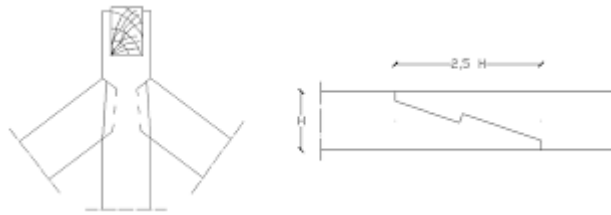
Gambar 4. 13 Bagian kusen

- a. Angker : besi 3/8” panjang 20 cm, kait ujung 5 – 10 cm untuk memperkokoh kedudukan kusen pada tembok.
- b. Sponning : tempat menempel daun pintu pada kusen, berfungsi juga sebagai penutup celah, dalam 1-1,5 cm, lebar 3-4 cm menyesuaikan ketebalan daun.
- c. Sponning kapur : menciptakan daya ikat antara kusen dengan tembok, lebar dibuat 3-6 cm, kedalaman 1-2 cm.
- d. Sponning plesteran : penutup celah susut kayu dan celah antara kusen dengan tembok berukuran 1x1 cm.
- e. Kupingan : Untuk memperkokoh kedudukan dan ikatan kusen dengan tembok bagian atas . Ukuran panjang 10-15 cm
- f. Duk/Neut : Campuran beton pada bagian bawah kusen berbatasan dengan muka lantai, mencegah masuknya air kedalam kayu kusen.

D. GAMBAR MACAM SAMBUNGAN DAN HUBUNGAN KAYU

Sambungan kayu adalah 2 batang kayu atau lebih yang disambung-sambung sehingga menjadi satu buah kayu panjang, baik mendatar ataupun tegak, dalam satu bidang (2 dimensi).

Hubungan kayu adalah 2 batang kayu atau lebih yang dihubung- hubungkan menjadi satu konstruksi dalam 1 bidang berdimensi 2 atau berdimensi 3.



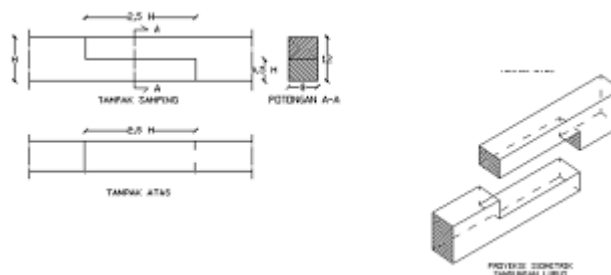
Gambar 4. 14 Contoh sambungan kayu

SAMBUNGAN KAYU

Macam-macam sambungan kayu:

- **Sambungan bibir lurus**

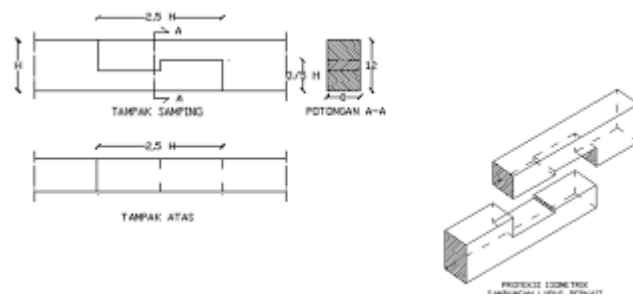
Merupakan jenis sambungan yang paling sederhana, kekuatan sambungan lemah karena masing-masing ditakik separo, sehingga digunakan untuk batang yang seluruh permukaannya tertahan (contoh balok tembok/murplat). Sambungan diperkuat dengan paku atau baut.



Gambar 4. 15 Sambungan bibir lurus

b. Sambungan kait lurus

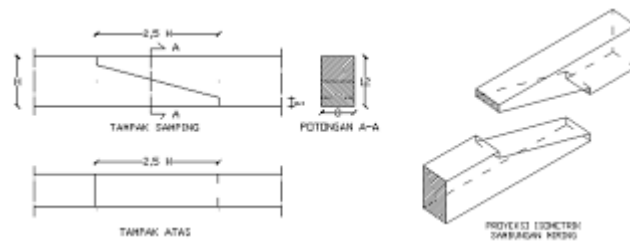
Jenis sambungan ini digunakan apabila ada gaya tarik yang timbul pada batang, dan seluruh permukaan batang tertahan. Sambungan diperkuat dengan paku atau baut.



Gambar 4. 16 Sambungan kait lurus

c. Sambungan lurus miring

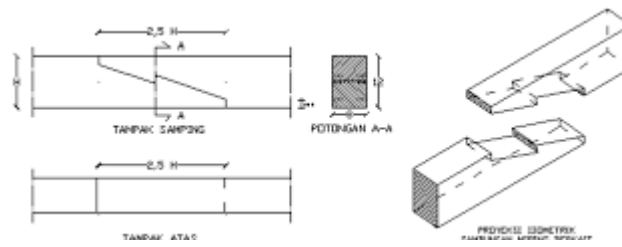
Sambungan ini digunakan untuk menyambung gording yang dipikul oleh kuda-kuda. Letak didekatkan kuda-kuda, bukan bibir penutup.



Gambar 4. 17 Sambungan lurus miring

d. Sambungan kait miring

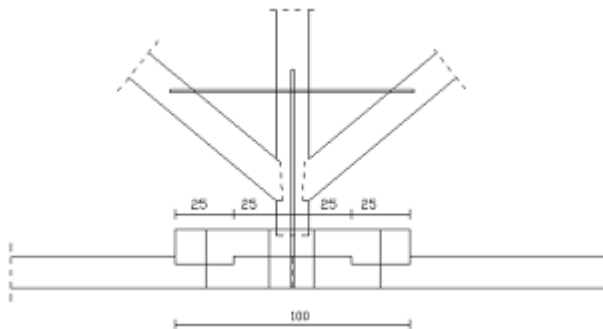
Hampir sama dengan bibir miring, sambungan digunakan jika gaya tarik bekerja pada batang.



Gambar 4. 18 Sambungan kait miring

e. Sambungan memanjang kunci sesisi

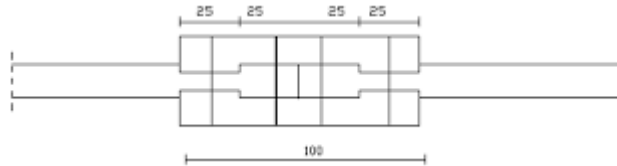
- Jenis sambungan ini digunakan untuk konstruksi kuda-kuda baik balok tarik maupun kaki kuda-kuda, karena menghasilkan kekuatan tarik maupun desak yang baik.
- Letak pengunci pada balok tarik berada diatas, sedangkan pada pada kaki kuda-kuda berada di atas.
- Pengunci akan menyebabkan momen sekunder pada sambungan, oleh karena tidak diperkenankan menggunakan sambungan miring.



Gambar 4. 19 Sambungan kunci sesisi

f. Sambungan memanjang kunci jepit

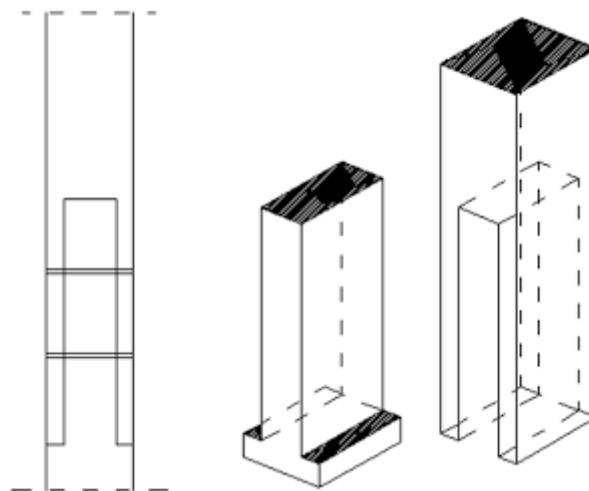
Sambungan kunci jepit dapat menetralkan momen sekunder yang terjadi pada sambungan kunci sisi. Kekuatan yang dihasilkan lebih baik, namun kurang tepat digunakan untuk kuda-kuda.



Gambar 4. 20 Sambungan memanjang kunci jepit

g. Sambungan memanjang tegak lurus

Digunakan untuk tiang-tiang tinggi, yang dimensinya sulit didapatkan di pasaran.

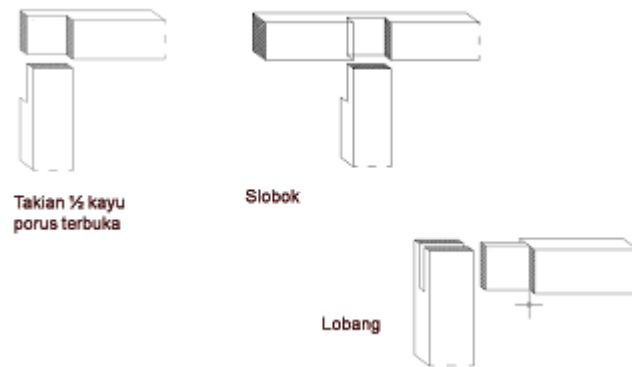


Gambar 4. 21 Sambungan memanjang tegak lurus

HUBUNGAN KAYU

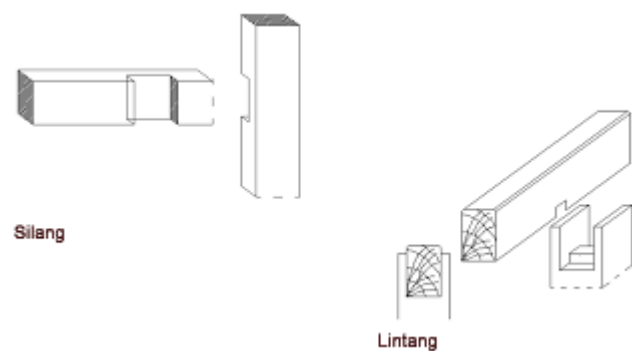
Macam-macam hubungan kayu:

- Hubungan penyiku



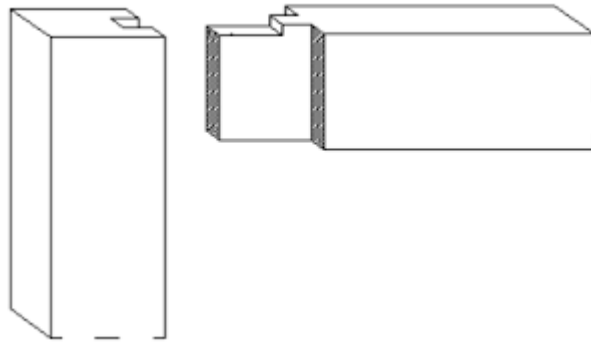
Gambar 4. 22 Hubungan Penyiku

- Hubungan kayu silang/lintang : Hubungan silang, digunakan untuk menghubungkan kayu yang saling silang (vertikal dan horisontal). Sambungan lintang digunakan untuk pemasangan bubungan/nok.



Gambar 4. 23 Hubungan Kayu silang

- Hubungan pen lobang : Hubungan Pen lobang, digunakan untuk hubungan ambang atas dengan tiang daun pintu.

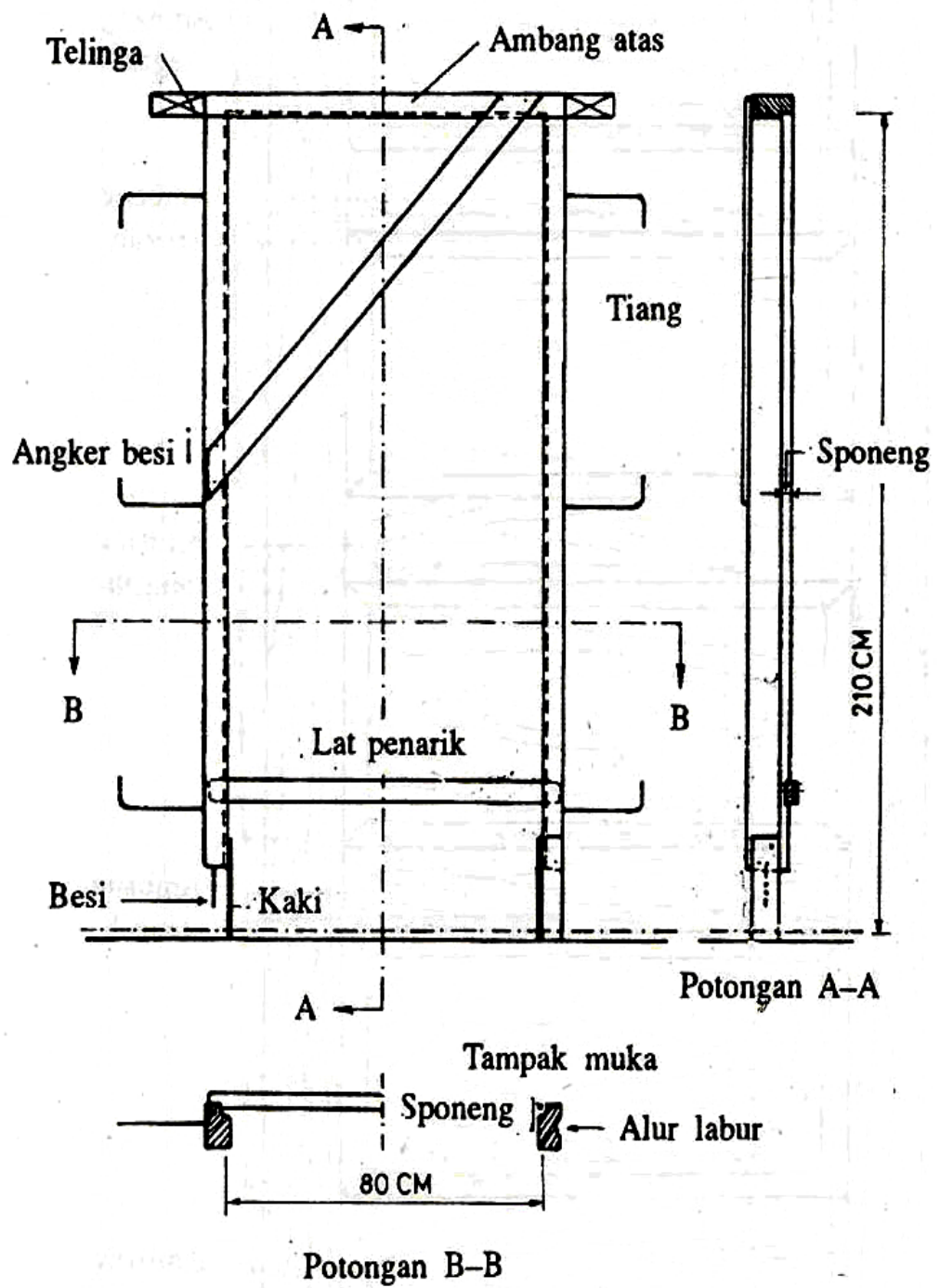


Gambar 4. 24 Hubunga pen lubang

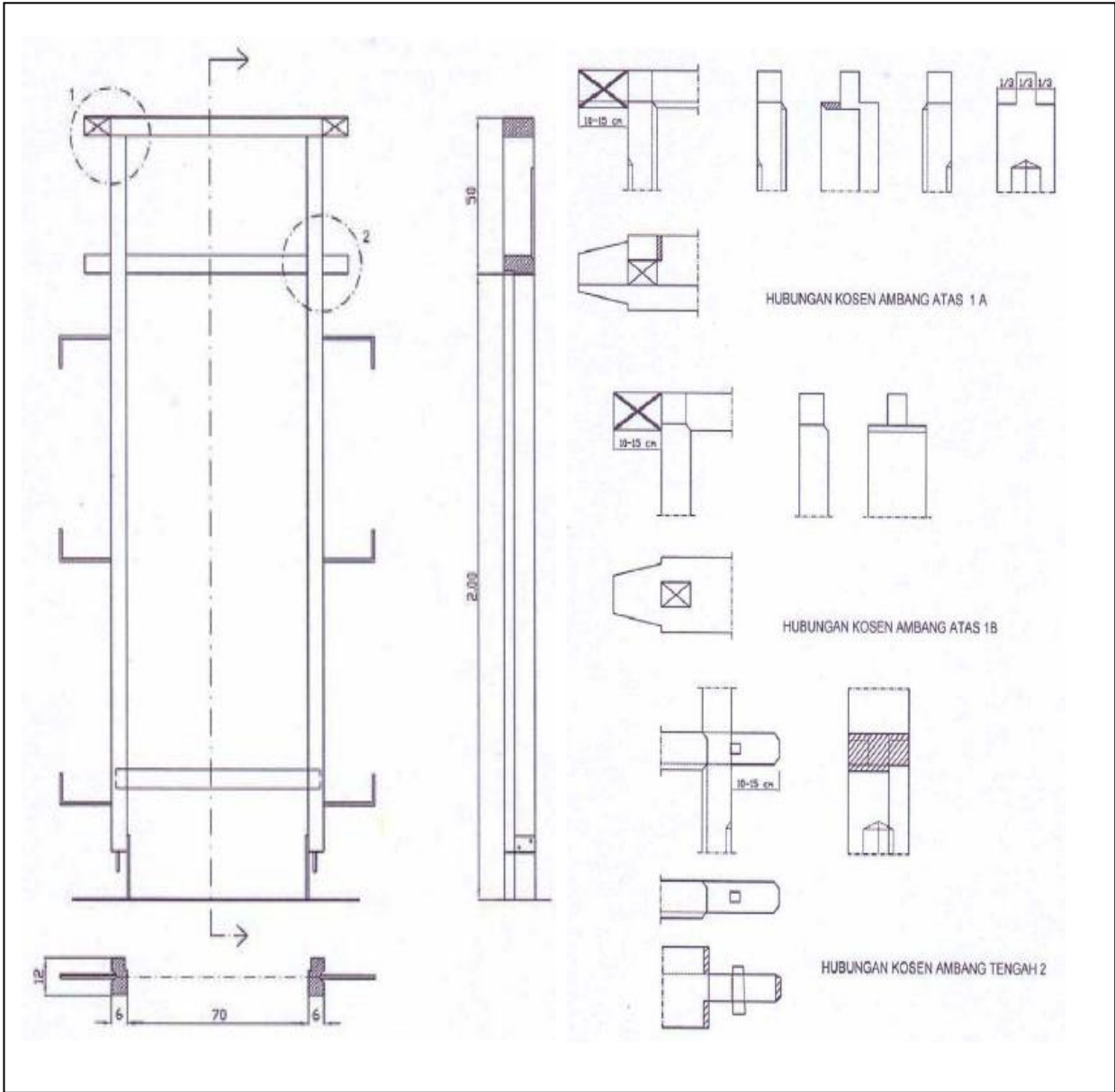
- Hubungan kayu serong : Hubungan serong, digunakan untuk hubungan antara kaki kuda-kuda dengan balok tarik.

E. GAMBAR DETAIL

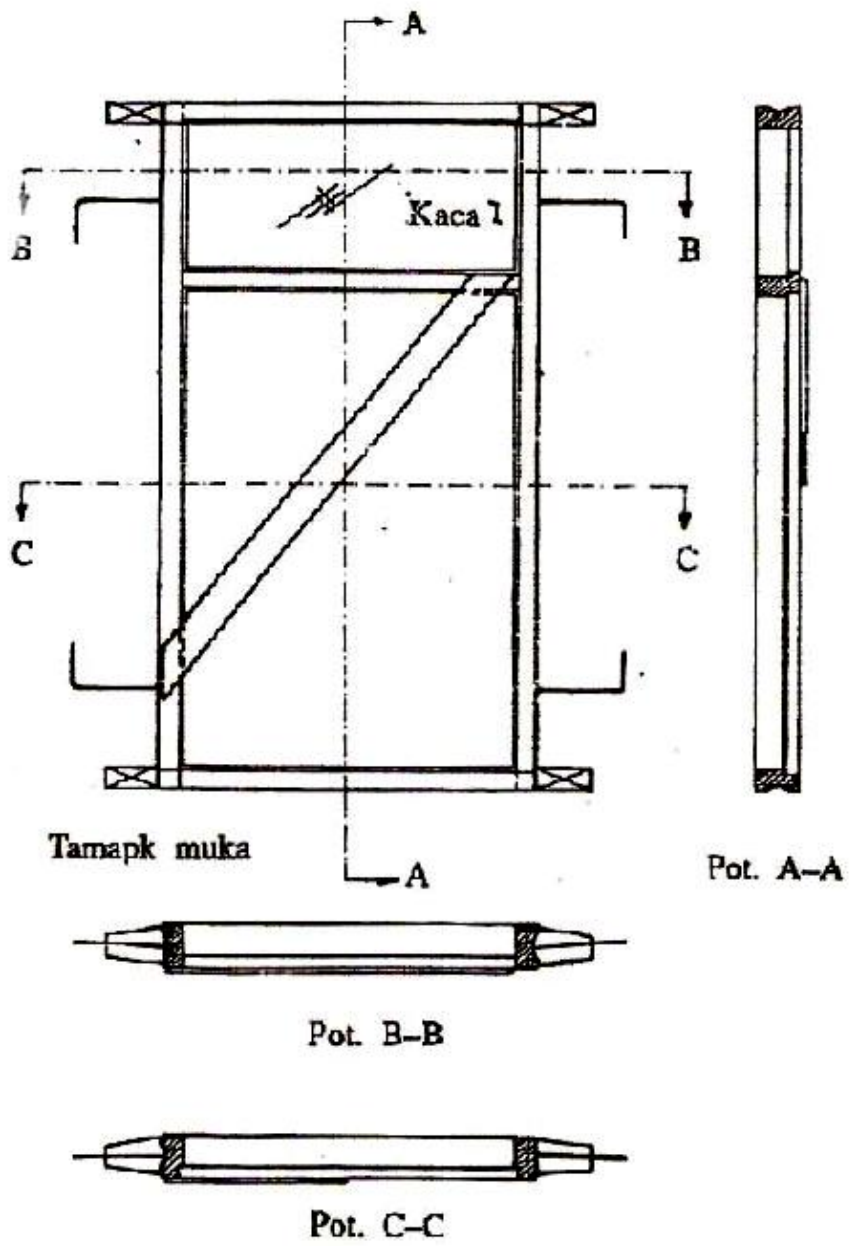
Level akhir dari Menggambar Konstruksi pintu dan jendela adalah penerapan pintu dan jendela kedalam gambar bangunan gedung. Didalam gambar perencanaan bangunan gedung yang disebut gambar bestek adalah merupakan gambar rencana bangunan secara lengkap. Salah satu diantaranya adalah Gambar Rencana Penempatan Pintu dan Jendela. Gambar ini memiliki fungsi yang sama dengan gambar rencana yang lain, yaitu untuk menghitung volume dan menentukan anggaran biaya pembuatan dan pemasangannya dilapangan. Untuk kebutuhan pelaksanaan di lapangan gambar ini berfungsi sebagai pedoman pelaksanaan penempatan pintu dan jendela sesuai dengan spesifikasinya.



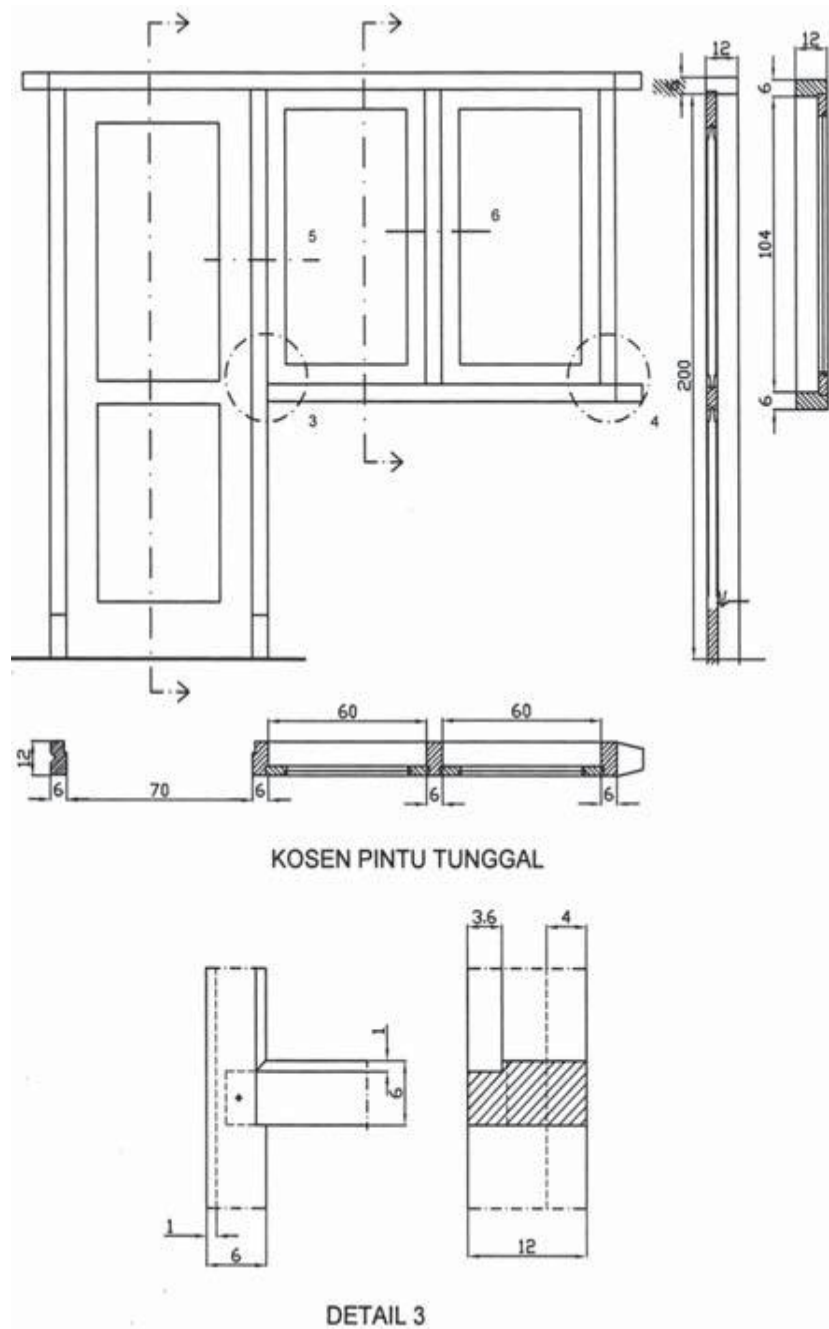
Gambar 4. 25 Kosen pintu Skala 1 : 50



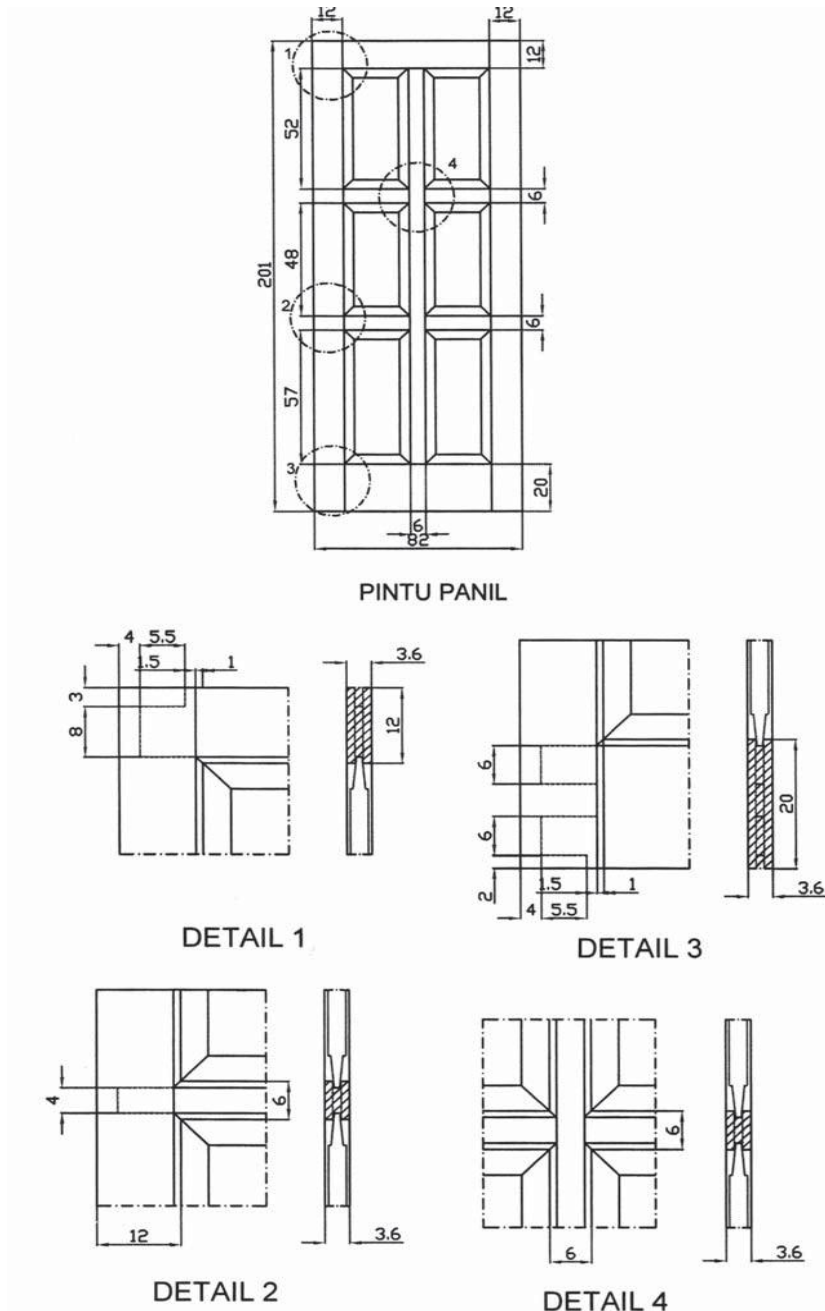
Gambar 4. 26 Detail kusen pintu Skala 1:5



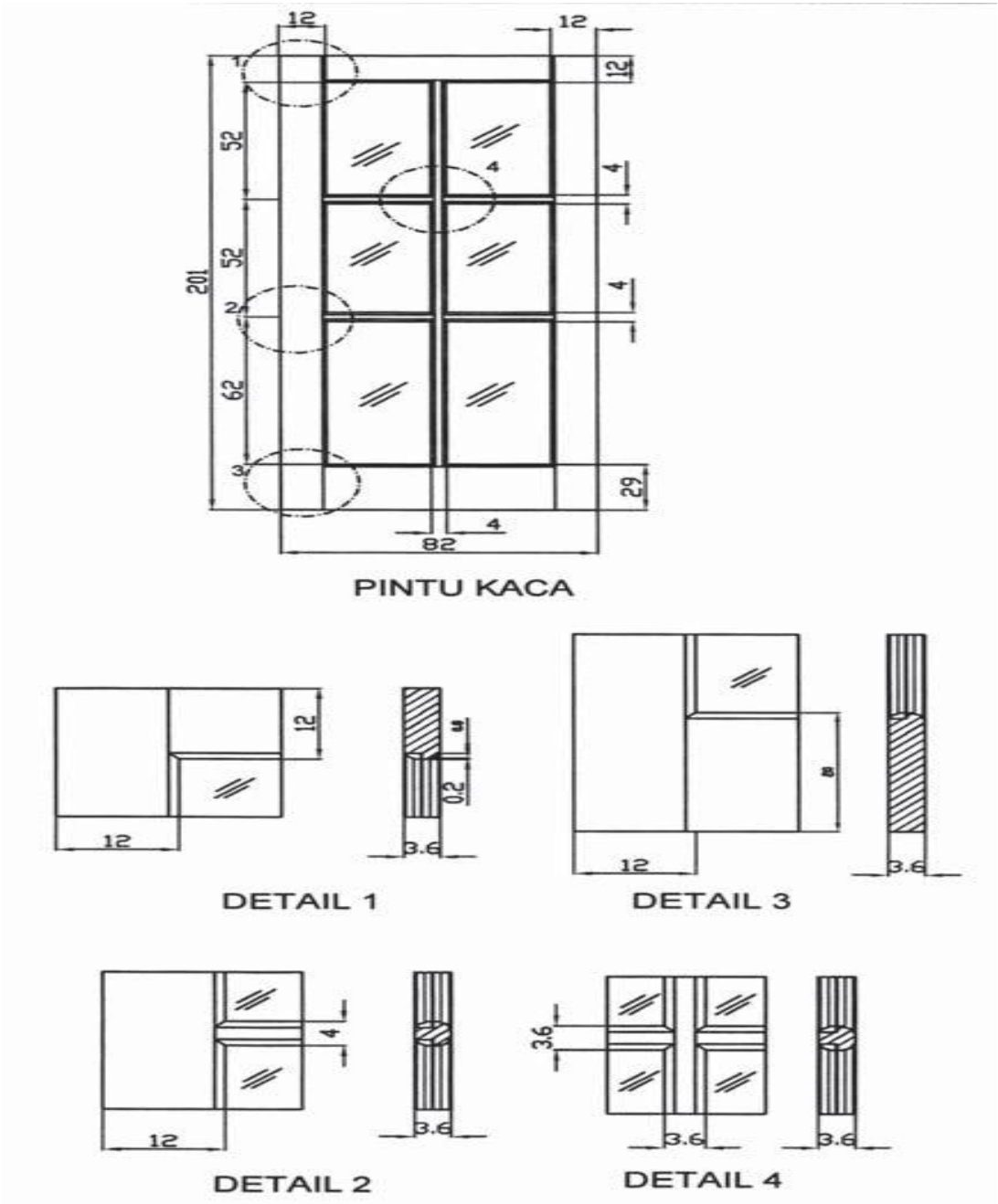
Gambar 4. 27 Detail kosen jendela Skala 1 : 50



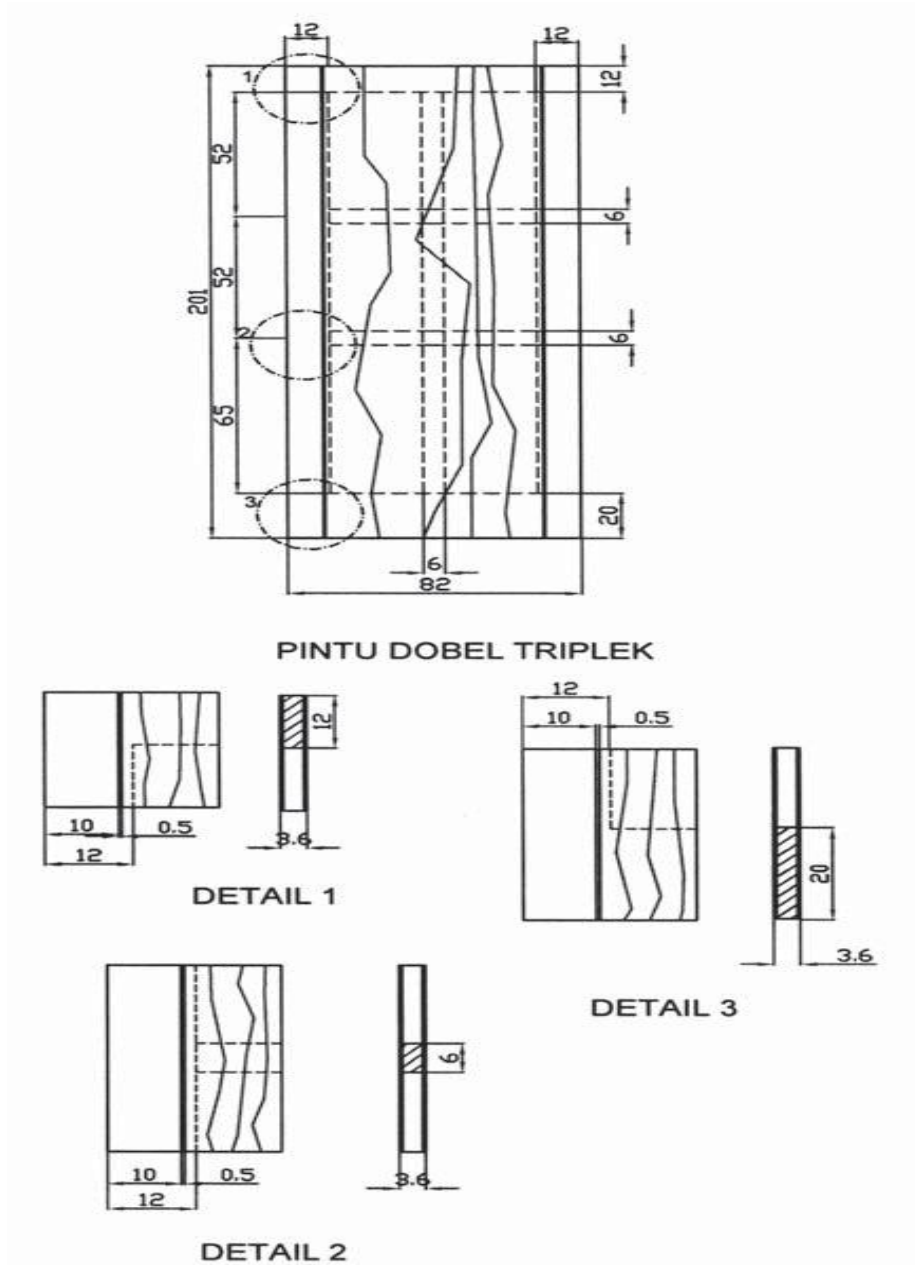
Gambar 4. 28 Detail koson pintu dan jendelaSkala 1 : 5



Gambar 4. 29 Detail daun pintu panil



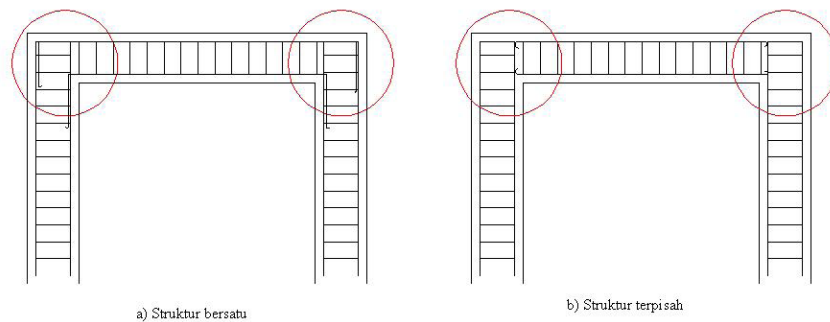
Gambar 4. 30 Gambar detail pintu kaca



Gambar 4. 31 Gambar detail pintu double triplek

A. KAIDAH STRUKTUR BANGUNAN TAHAN GEMPA

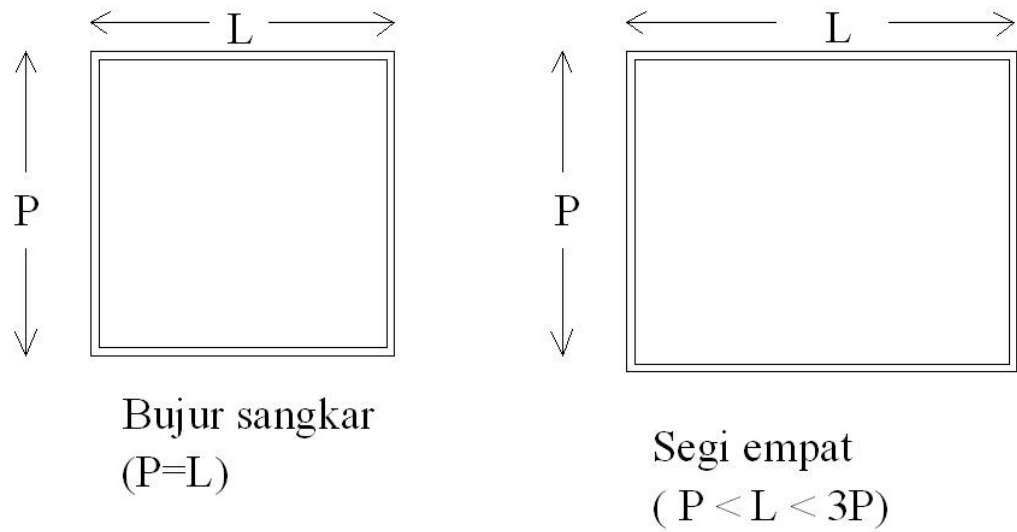
Prinsip dasar dari bangunan tahan gempa adalah membuat seluruh struktur menjadi satu kesatuan sehingga beban dapat ditanggung dan disalurkan secara bersama-sama dan proporsional. Bangunan juga harus bersifat duktail, sehingga dapat bertahan apabila mengalami terjadinya perubahan bentuk yang diakibatkan oleh gempa.



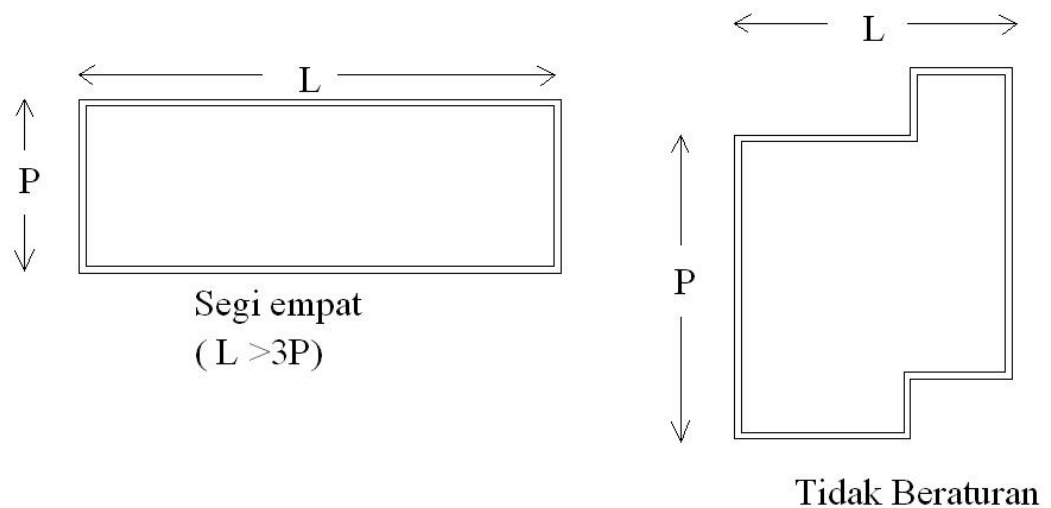
Gambar 5. 1 Contoh struktur yg bersatu dan terpisah

A. Bentuk bangunan

Bentuk bangunan yang baik adalah berbentuk simetris (segi empat, bujursangkar) dan mempunyai perbandingan yang baik antara satu sisi dengan sisi lainnya, ini dimaksudkan untuk mengurangi gaya puntir yang terjadi pada saat gempa. Bangunan yang besar dapat dilakukan pemisahan ruangan (dilatasi) sehingga dapat mengurangi efek gempa. Juga harus diperhatikan bukaan akibat jendela dan pintu tidak boleh terlalu besar. Apabila bukaan itu besar akan terjadi pelemahan pada jendela dan pintu tersebut.



Gambar 5. 2Bentuk Rumah yang benar



Gambar 5. 3Bentuk Rumah yang kurang baik

B. Bahan

Penggunaan bahan yang baik dan mempunyai mutu sesuai yang disyaratkan merupakan syarat mutlak yang harus dipenuhi dalam membuat rumah tahan gempa.

C. Aplikasi lapangan

Untuk mendapatkan mutu bangunan yang baik, pengerjaan rumah tahan gempa harus mengikuti prosedur-prosedur yang baik dan benar.

D. Budaya Daerah

Perencanaan rumah serta pemilihan bahan harus didasari atas budaya dan kebiasaan masyarakat dalam membangun dengan memperhatikan mutu dan kualitas. Pembuatan rumah tahan gempa tidak berarti harus mengubah bentuk bangunan ataupun bahan yang digunakan secara keseluruhan. Yang paling penting

adalah memberikan perkuatan-perkuatan sehingga bangunan tersebut bisa tahan gempa.

A. Batu gunung

Batu gunung digunakan untuk pembuatan pondasi terusan. Batu gunung yang baik mempunyai ciri-ciri sebagai berikut :

- 1) Bermutu baik, keras dan bersiku
- 2) Bersih dari kotoran
- 3) Mempunyai ukuran yang proporsional (10 – 15 cm)

B. Pasir

Pasir yang digunakan merupakan pasir sungai dengan diameter antara 0,25 – 5 mm. Syarat-syarat pasir yang baik secara umum adalah :

- 1) Pasir yang digunakan tidak boleh mengandung lumpur lebih dari 5% atau pun kotoran lainnya yang dapat mengganggu kualitas bangunan.
- 2) Pasir yang diambil dari laut harus dicuci dan dipastikan tidak bersifat asin/garam yang dapat merusak pembesian melalui pengawasan yang sangat ketat (pasir laut digunakan pada daerah yang tidak ada sungai sama sekali).
- 3) Pasir yang mempunyai butiran tajam dan keras, sehingga tahan terhadap pengaruh cuaca
- 4) Pasir yang tidak dalam keadaan basah, mengumpal dan lengket
- 5) Mempunyai diameter yang sesuai

C. Kerikil

Diameter minum untuk kerikil adalah 5 mm sedangkan diameter maksimum adalah 20 mm. Kerikil yang digunakan terbagi dua, yaitu kerikil alam yang berasal dari sungai dan kerikil batu pecah yang merupakan hasil produksi dari mesin stone crusher. Kerikil batu pecah mempunyai mutu yang lebih baik dari pada kerikil alam, hal ini disebabkan kerikil tersebut bersudut sehingga menghasilkan ikatan yang lebih baik dengan mortal. Secara umum kerikil yang dapat digunakan mempunyai ciri-ciri sebagai berikut :

- 1) Kerikil yang digunakan bermutu baik, keras, kasar dan bersudut bersih dari lumpur (dibawah 1%) atau pun kotoran lainnya yang dapat mengganggu kualitas bangunan.

- 2) Mempunyai perbandingan yang proposional antara diameter yang berbeda (gradasi).

D. Semen

Semen yang digunakan adalah semen Portland atau yang biasa dikenal sebagai semen tipe 1.

Semen itu harus mempunyai criteria-kriteria sebagai berikut :

- 1) Karung pembungkus semen dalam keadaan baik dan tidak koyak
- 2) Semen tersimpan dalam keadaan yang baik dan tidak terkena pengaruh cuaca dan kelembaban
- 3) Tidak mengeras, bergumpal-gumpal atau basah

E. Besi/Baja Tulangan

Secara umum besi untuk tulangan terbagi dua, besi ulir dan besi polos. Besi ulir mempunyai kualitas yang lebih baik serta mempunyai ikatan yang lebih kuat dengan mortar. Besi merupakan bagian yang terpenting untuk membuat struktur beton bertulang mempunyai sifat daktil yang baik. Seperti diketahui beton hanya mampu menerima kuat tarik sekitar 15% dari kuat tekan, sehingga sebagian besar kuat tarik akan di ambil alih oleh besi tulangan.

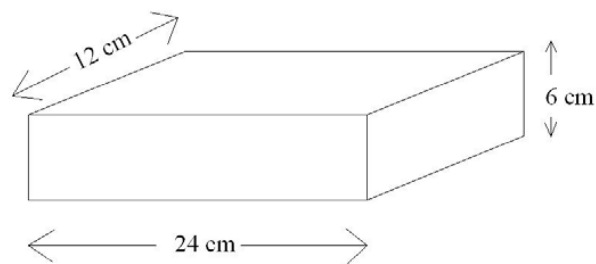
Untuk itu kualitas besi tulangan harus benar memenuhi persyaratan yang telah ditetapkan. Mutu baja yang digunakan adalah U.24 yang mempunyai tegangan leleh 2400 kg/cm². Secara garis besar besi yang akan dipakai sebagai tulangan mempunyai sifat-sifat sebagai berikut :

1. Tidak boleh berkarat, retak dan bengkok
2. Bukan merupakan besi bekas
3. Terlindung dari pengaruh cuaca dan kelembapan
4. Mempunyai diameter dan luas area yang sesuai dengan permintaan.

F. Bata

Bata ideal mempunyai ukuran 6 x 12 x 24 cm, tetapi bata yang sekarang diproduksi mempunyai ukuran yang lebih kecil. Untuk mengetahui kekuatan bata dapat dilakukan pengetesan secara manual, yaitu dengan cara bata dipijak oleh orang dewasa dengan ketinggian sekitar 1 meter. Untuk mendapat bata yang jenuh air, sebelum digunakan bata tersebut direndam dalam air. Selain itu ada beberapa syarat yang harus dipenuhi, yaitu :

- 1) Mempunyai bentuk yang persegi, lurus dan seragam
- 2) Mempunyai warna merah tua
- 3) Tidak retak dan tidak cacat (tidak sompel)
- 4) Dimasak pada suhu yang tepat
- 5) Tahan bila direndam



Gambar 5. 4Dimensi Batu Bata

G. Air

Persyaratan air yang dapat digunakan sebagai campuran dalam pembuatan beton adalah:

- 1) Air yang digunakan memenuhi persyaratan air minum (mempunyai syarat-syarat yang sama dengan air minum)
- 2) Tidak berwarna, tidak berasa dan tidak berbau
- 3) Tidak mengandung bahan-bahan yang dapat menurunkan mutu beton (zat kimia, zat organik, minyak, garam)

H. Kayu

Kayu yang digunakan minimal kayu yang mempunyai kuat kelas I (Seumantok) dan Kelas II (meuranti, damar). Karakteristik kayu yang baik adalah :

- 1) Kayu harus kering
- 2) Mempunyai umur yang cukup
- 3) Kayu tidak boleh terlalu banyak cacat dan retak
- 4) Mata kayu tidak terlalu besar

I. Atap

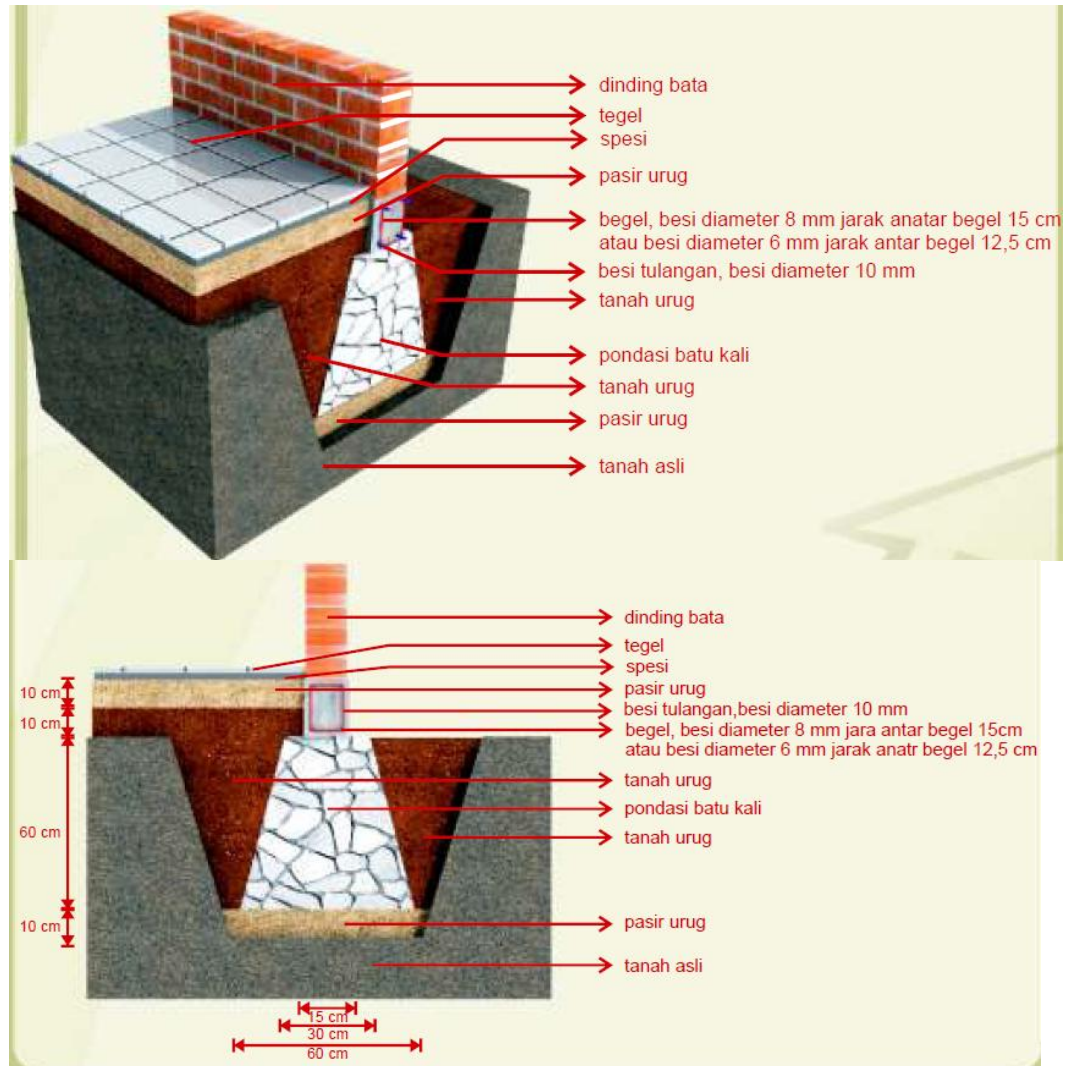
Bahan yang digunakan sebagai atap adalah seng. Seng dipilih karena ringan sehingga tidak memberikan beban yang besar kepada struktur bangunan.

Seng yang baik memenuhi syarat sebagai berikut :

- 1) Mempunyai ketebalan yang cukup (minimum 3 mm)
- 2) Tidak berkarat dan tidak bocor
- 3) Lekukan seng sesuai dengan desain.

B. KONSTRUKSI BANGUNAN

A. Pondasi



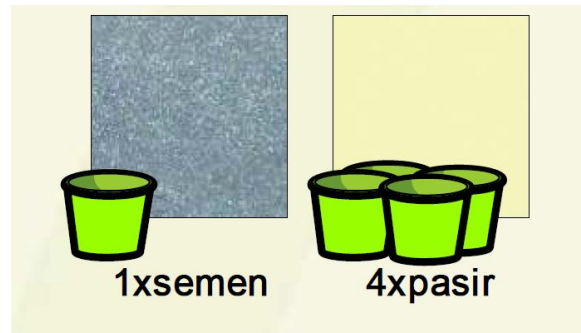
Gambar 5.5 Pondasi menerus

Pondasi merupakan bagian dari struktur yang paling bawah dan berfungsi untuk menyalurkan beban ke tanah. Sehingga pondasi harus diletakan pada tanah yang keras. Kedalaman minimum untuk pembuatan pondasi adalah 60cm. Seluruh pekerjaan pasangan batu gunung ini menggunakan adukan campuran 1 semen : 4 pasir. Pasangan batu gunung untuk pondasi dikerjakan setelah lapisan urug dan aanstampang selesai dipasang. Pondasi juga harus mempunyai hubungan kuat dengan sloof, hal ini dapat dilakukan

dengan pembuatan angker antara sloof dan pondasi dengan jarak 1 meter. Untuk keterangan lebih lengkap dapat dilihat gambar dibawah ini.

B. Beton

Beton yang digunakan untuk beton bertulang dapat menggunakan perbandingan 1semen:2 pasir:3 kerikil. Air yang digunakan adalah $\frac{1}{2}$ dari volume semen (FAS 0.5). Perbandingan ini merupakan perbandingan volume. Sebagai penakar dapat menggunakan peralatan yang tidak sukar dicari seperti ember ataupun timba. Mutu yang diharapkan dapat tercapai dengan perbandingan ini adalah sekitar 150 kg/cm².



Gambar 6. Campuran Spesi

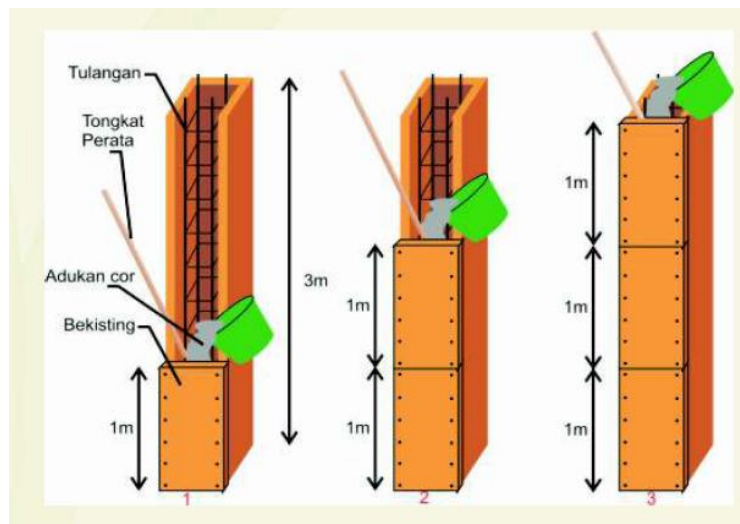


Gambar 5. 6Campuran Beton

C. Cetakan Beton (Bekisting)

Hal-hal yang harus diperhatikan dalam pembuatan cetakan beton adalah :

- 1) Pemasangan bekisting harus kokoh dan kuat sehingga tahan terhadap getaran yang ditimbulkan pada saat pengecoran.
- 2) Setiap selesai pemasangan, harus diteliti ulang baik kekuatan maupun bentuknya
- 3) Cetakan beton dibuat dari bahan yang baik sehingga mudah pada saat dilepaskan tanpa mengakibatkan kerusakan pada beton.
- 4) Bekisting baru boleh dibuka setelah 28 hari. Selama beton belum mengeras harus dilakukan perawatan dengan menyiram beton dengan air.



Gambar 5.7Bekisting

D. Beton bertulang

Beton bertulang merupakan bagian yang terpenting dalam membuat rumah menjadi tahan gempa. Pengerjaan dan kualitas dari beton bertulang harus sangat

diperhatikan. Penggunaan alat bantu seperti molen dan vibrator sangat disarankan.

Untuk membuat sruktur beton bertulang (balok, sloof, ring balok) menjadi satu

kesatuan sistem pengakeran dan penerusan tulangan harus dilakukan dengan baik.

Tulangan yang digunakan untuk beton bertulang mempunyai diameter minimum

mm dengan jarak sengkang yang bervariasi. Keterangan yang lengkap dapat dilihat pada gambar-gambar dibawah.

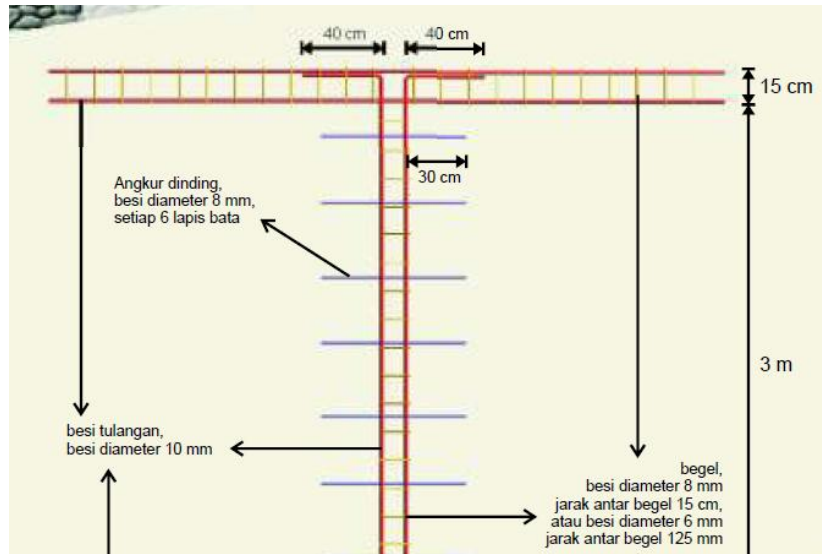
Secara garis besar beton bertulang dapat di bagi dua, kolom/tiang dan balok.

Ukuran-ukuran beton bertulang yang digunakan adalah :

- 1) Sloof 15 x 20 cm
- 2) Kolom utama 15 x 15 cm
- 3) Kolom praktis 13 x 13 cm
- 4) Ring balk 13 x 15 cm
- 5) Balok Kuda2 13 x 15 cm



Gambar 5. 8 Hubungan antara pondasi dan sloof



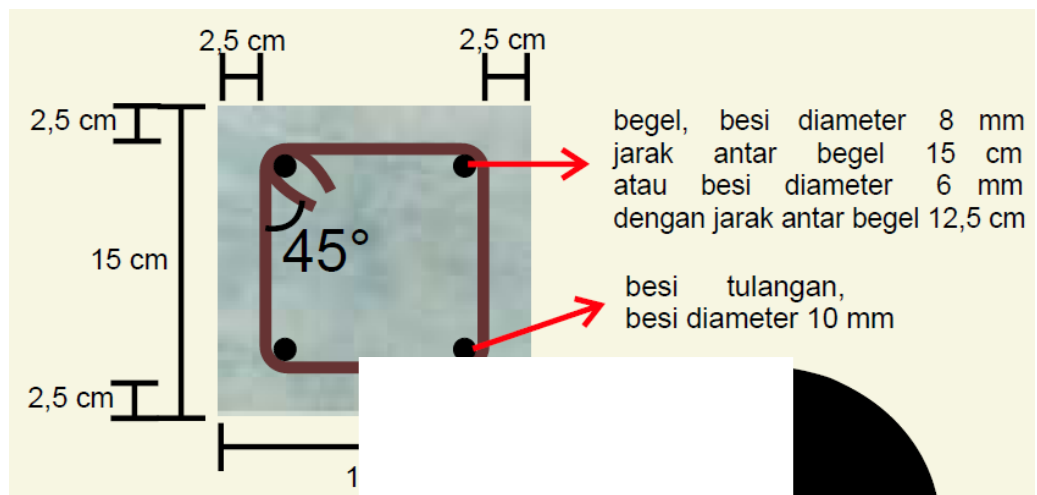
Gambar 5. 9 Hubungan antara tiang dan balok

E. Begel/Senggang

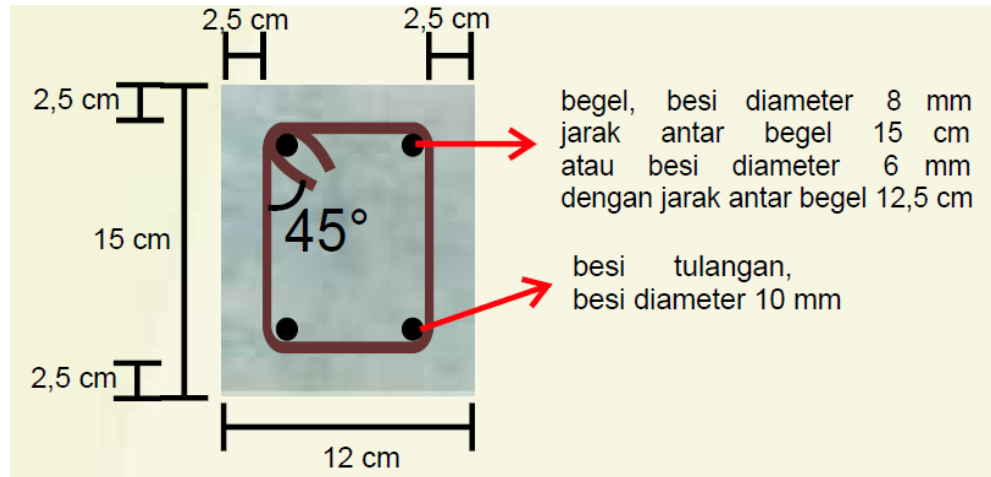
Begel atau sengkang berfungsi untuk memastikan tulangan dalam senantiasa dalam keadaan lurus (tidak melengkung) pada saat terjadi gempa. Juga untuk menjaga beton tidak mengembang (pecah) akibat gaya tarik yang terjadi. Diameter minimal yang digunakan untuk begel ini adalah diameter 8 mm. Pembengkokan (kait) begel ini harus mencapai sudut 135° dengan panjang bengkokan tidak kurang dari $10d$ seperti pada gambar dibawah. Letak kait pada tulangan juga harus secara bervariasi, tidak boleh kait terletak pada satu arah atau sisi saja.



Gambar 5. 10Pembuatan begel sloof



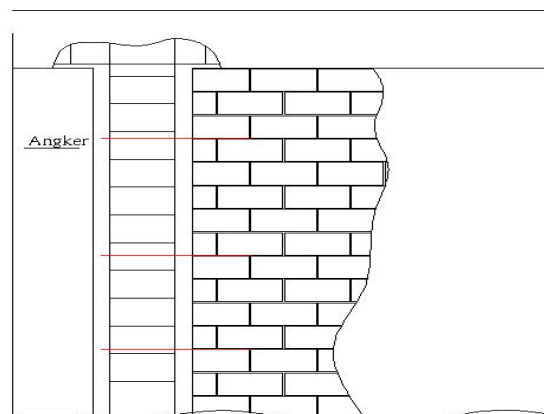
Gambar 5. 11Pembuatan begel kolom praktis



Gambar 5. 12 Pembuatan Ring Balok

F. Dinding/batu bata

Mortar (spesi) yang digunakan pada ikatan bata dan plesteran dapat menggunakan perbandingan 1 semen : 4 pasir, pada bagian yang memerlukan kedap air dapat digunakan 1 semen : 2 pasir. Untuk menjaga ikatan antara bata dan kolom ataupun balok, maka setiap jarak 50 cm dipasang angker dengan panjang sekitar 30 cm menggunakan besi diameter 8 mm. Sebelum dipasang, batu bata tersebut harus terlebih dahulu direndam dalam air dengan tujuan agar air spesi tidak diserap oleh bata. Setiap pemasangan bata harus terisi padat dengan spesi minimal 1 cm.



Gambar 5. 13 Pengangkeran bata ke tiang

G. Plesteran

Sebelum di plaster seluruh permukaan dinding, kolom dan balok harus dibasahi dulu dengan air sampai mencapai keadaan jenuh. Pembersihan terhadap permukaan juga harus dilakukan sebelum dilakukan plesteran.

H. Kusen

Pada kusen harus dipasang angker yang akan ditanamkan kolom. Jika bukaan akibat kusen terlalu besar, maka harus digunakan balok latei pada bagian atas kusen. Karena kusen tidak sanggup menahan beban yang besar.

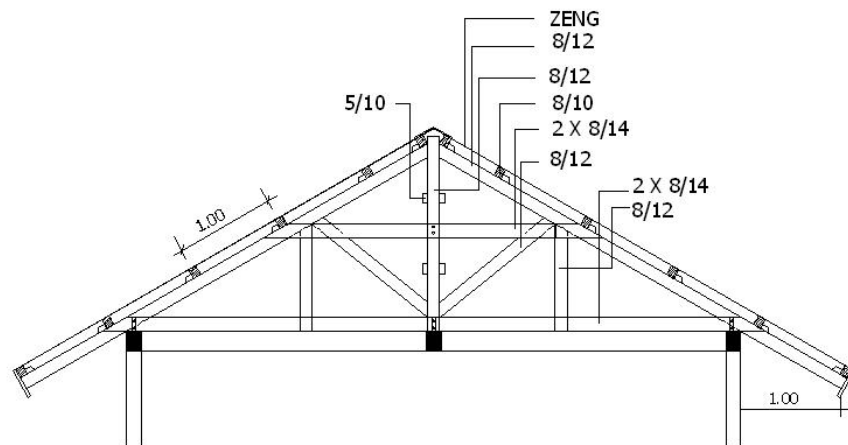


Gambar 5. 14Kusen dan angker

I. Kuda-kuda

1. Kuda-kuda kayu

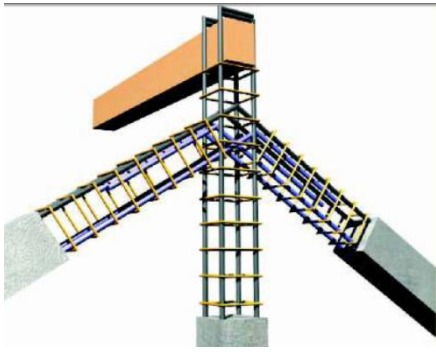
Untuk membuat dudukan yang kuat, maka kuda-kuda kayu dipasang baut plat besi yang sudah ditanam pada tiang/kolom. Sambungan kayu merupakan bagian terlemah dari struktur kuda-kuda sehingga harus dilakukan dengan metode yang benar. Untuk menghindari terjadinya pelemahan pada saat guncangan, ikatan angin harus digunakan. Untuk lebih lanjut dapat dilihat contoh kuda-kuda pada gambar berikut



Gambar 5. 15 Contoh kuda-kuda kayu beserta ukuran

2. Kuda-kuda bata (Tombak Layar)

Kuda-kuda bata akan diperkuat dengan beton bertulang (ring balok). Luas dinding tidak boleh terlalu besar, sehingga penggunaan kolom tambahan sangat disarankan.



Gambar 5. 16 Kuda-kuda betonn bertulang

C. DASAR PERHITUNGAN BETON BERTULANG

Kecuali harus dapat memikul beban gravitasi/beban vertikal struktur bangunan tinggi harus dapat memikul beban gempa. Meskipun para insinyur arsitek akan mengerjakan dan mempertanggung jawabkan perhitungan struktur bangunan tinggi.

Hal ini diperlukan agar supaya dalam merancang bangunan tinggi tidak berbuat liar dan menyimpang dari prinsip-prinsip perancangan bangunan tinggi, meskipun diinginkan gedung yang sculptural, monumental berbentuk patung.

Jadi dalam memahami kelakuan struktural bangunan tinggi pada waktu mengalami beban gempa, digunakan pemahaman beban statis ekuivalen, dan analisa statis, dan bukan analisa dinamis seperti harus dilakukan oleh para spesialis ilmu struktur bangunan tinggi: para insinyur sipil struktur.

Pada koleksi dokumentas kegagalan gedung bertingkat akibat gempa, dapat dilihat kegagalan struktur gedung tinggi akibat gaya horizontal maupun momen tumbang akibat gempa berat di daerah California dan sebagainya.

Dari kerusakan gedung akibat gempa Meksiko dapat dipelajari bahwa gedung bertingkat telah mengalami pullout, gedung tercabut dari fondasinya, karena beban mati gedung terlalu kecil, sehingga momen tumbangnya terlalu kecil, sedangkan bangunan yang terlalu tinggi tidak mengalami pullout.

Pada kerusakan atau kegagalan kolom akibat beban gempa vertikal gempa, kita lihat kolom-kolom yang mengalami kegagalan tekuk atau buckling failure, sehingga gedung runtuh total, lantai-lantai berimpit atau mengalami pancaking.

Di daerah gempa berat, penggunaan inti struktural memperkecil resiko keruntuhan total akibat kegagalan tekuk kolom.

LANGKAH PERTAMA PERANCANGAN STRUKTUR BANGUNAN TINGGI/BANGUNAN BERTINGKAT BANYAK

Sudah dipahami bahwa kecuali dapat memikul beban statis akibat beban mati dan beban hidup, bangunan bertingkat abanyak harus dapat memikul beban gempa sebesar aynag ditentukan oleh *Peraturan Perancangan Bangunan Tahan Gempa*. Bangunan anti gempa seratus persen tidak ada, karena kemampuan manusia terbatas, masiha da yang lebih menentukan dan lebih kuasa.

Jadi sebagai ahli kita tidak perlu takabur dan sombong dengan mengatakan atau menjamin bahwa bangunan yang dirancang adalah anti atau tahan gempa.

Tapi Yang Maha Kuasa memeberi manusia ilmu pengetahuan, ialah pada tahap pertama yang harus memberi ketahan gedung terhadap penumbangan /overtuning akibat gempa ialah beban mati gedung dalam bentuk *Momen Penahan Tumbang /Counteracing Moment*.

Besarnya momen penahan tumbang adalah beban mati total kali setengah lebar gedung.

1. Urutan pemeriksaan stabilitas gedung.

Setelah bangunan ditentukan luas lantai berulang atau typical floor berdasarkan kebutuhan fungsional dalam hubungannya dengan batasan tatanan kota, dan diputuskan pula bahan dan sistem strukturnya, maka dilakukan perhitungan waktu getar alami atau fundamental periode gedung tersebut.

Direktorat Cipta Karya Departemen Pekerjaan Umum mengeluarkan pedoman mengenai besarnya koefisien koesmic dalam hubungannya letak gedung dan waktu getar alami . (Letak gedung dalam wilayah gempa).Waktu getar aalami tergantung pada dimensi ketinggian gedung,lebar, bahan , dan sisitem struktur.

Untuk gedung dengan struktur Portal Beton Tulang :

$$T = 0,06 \sqrt[4]{H^3}$$

Untuk gedung dengan struktur Portal Baja :

$$T = 0,85 \sqrt[4]{H^3}$$

Untuk gedung dengan struktur lain :

$$T = \frac{0.09H}{\sqrt{B}}$$

Setelah waktu getar alami/fundamental period gedung diketahui, maka koefisien seismik gedung untuk suatu zone lokasi gedung dapat dilihat pada grafik pedoman perancangan bangunan tahan gempa Departemen Pekerjaan Umum.

Setelah itu berdasarkan rumus:

$$V = C I K W_t$$

Dapat dilihat gaya geser dasar gedung akibat gempa, untuk mana:

V = gaya geser dasar/base shear gedung.

C = koefisien seismik/ seismic coefficient, adalah perbandingan percepatan gempa terhadap gravitasi bumi.

Berdasarkan Hukum Newton:

$$K = m \times a = W \text{ gedung}/g \times a \text{ gempa} = a/g \times W$$

Jadi a gempa/gravitasi = koefisien seismik

I = factor keutamaan gedung, atau importante factor, untuk gedung umum = 1,5

K = factor jenis struktur/

Untuk struktur kotak /box k = 1,2

Untuk struktur lainnya = 1

W_t = Beban mati ditambah beban hidup dengan eduksi sesuyaia *Peraturan Pembebanan Gedung*, yang diterbitkan oleh Departemen Pekerjaan Umum.

Setelah gaya geser dasar diketahui, maka momen tumbang atau overturning moment gedung dapat dihitung, yang untuk gedung-gedung bentuk prismatis besarnya = $V \times 2/3 H$, di mana H = tinggi total gedung.

Momen tumbang akibat gempa harus dapat ditahan oleh momen penahan tumbang akibat beban mati gedung, ialah beban mati total gedung dikalikan dengan lebar gedung diarah gempa dengan syarat : M_D/M_E harus sedikitnya = 1,5

Setelah stabilitas gedung terhadap gempa diperiksa, dapat dilanjutkan dengan perhitungan struktur lengkap. Pengalaman dan pengamatan menunjukkan bahwa:

Untuk bangunan tinggi tahan gempa, perbandingan tinggi total gedung terhadap lebarnya adalah untuk Indonesia sekitar 5.

Setelah sistem bangunan tinggi cukup rapi, barulah para arsitek dapat mengadakan variasi dalam batas-batas yang dapat dipertanggung jawabkan, sehingga dapat memberikan kepribadian atau identitas gedung.

Variasi struktur dan konstruksi yang banyak dilakukan dalam arsitektur yang disebut *Post Modern* harus selalu memperhatikan batasan-batasan penting dalam perancangan bangunan tinggi tahan gempa.

2. Pembagian gaya gempa tingkat

Dalam analisis statis yang harus dipahami oleh para arsitek dan calon arsitek, gaya geser dapat dibagi ke lantai-lantai tingkat gedung berdasarkan rumus :

$$F_i = \frac{W_i h_i}{\sum W_i h_i} \times (V - 0,1 V)$$

Dimana h_i adalah tinggi lantai i terhadap lantai dasar. Gaya gempa terhadap pada ketinggian atap diperhitungkan sebesar $0,1 \times$ Gaya Geser Dasar V , untuk ruang permesinan bangunan.

Gaya gempa tingkat tersebut diperhitungkan bekerja pada titik berat lantai tingkat.

Jumlah gaya gempa tingkat = Gaya geser dasar.

Gaya geser dasar dikurangi gaya gempa tingkat diatasnya = Gaya geser tingkat pada tarif lantai tingkat tersebut.

Jumlah perkalian gaya gempa tingkat dengan ketinggian lantai = Momen tumbang total 1 blok gedung.

Sedang momen tumbang tingkat :

$$M_i = \frac{H - h_i}{H} \times M_{E \text{ TOTAL}}$$

Untuk jelasnya dan untuk keperluan menghitung gaya-gaya dan momen-momen daloam bagian-bagian struktur, dibuatlah *tabel gaya gempa, gaya geser dan momen tumbang tingkat untuk selanjutnya dipakai untuk menghitung tulangan atau dimensi bagian-bagiab struktur umumnya.*

Lihat contoh-contoh dalam perhitungan.

3. Pembagian gaya geser gempa pada kolom/komponen struktur

Berdasarkan teori para ahli, antara lain Prof. Kiyoshi Muto, gaya akibat gempa dibagi kepada komponen-komponen vertikal struktur sebanding dengan kekakuannya, ialah momen inersia dibagi tinggi komponen. Bila tinggi komponen sama, pembagian gaya geser gempa sebanding dengan momen inersia komponen tersebut.

Setelah gaya-gaya geser kolom diketahui, maka momen-momen kolom akibat gempa dapat dihitung. Untuk kolom-kolom lantai dasar, besarnya momen akibat gempa adalah sama dengan gaya geser per kolom dikalikan tinggi kolom penuh. Jika luas penampang kolom tidak sama, maka gaya geser gempa dibagi sebanding dengan kekakuan kolom-kolom portal.

Untuk struktur majemuk dengan inti struktural dan portal keliling, yang beban gempanya dipikul seluruhnya oleh inti gedung yang struktural, portal kelilingnya hanya diperhitungkan memikul beban gravitasi.

Contoh nyata : Bank Bumi Daya Plaza Jakarta

Struktur majemuk berupa tabung dalam tabung /tube-in-tube, beban gempa dibagi sebanding dengan momen inersia tabung luar dan tabung dalam yang berupa inti struktural /structural core.

Contoh nyata : Proyek perkantoran Ratu Plaza Jakarta

Kecuali pemeriksaan pelampaun tegangan batas bahan struktur, juga harus diperiksa simpangan horizontal /sway, horizontal deflection bangunan tinggi, yang tidak boleh melebihi 0,002 tinggi total gedung. Begitu pula simpangan akibat beban angin, yang mengganggu perasaan penghuni jika simpangan terlalu besar.

4. Teori kekuatan batas

Nenek moyang kita telah menggunakan dasar pemikiran ini secara naluriah, ialah batas keamanan konstruksi bangunan mereka adalah

keruntuhan. Dengan dasar pemikiran inilah nenek moyang kita telah menggunakan pengertian *koefisien keamanan terhadap keruntuhan*, yang besarnya mereka tentukan dasar pengalaman dan perasaan.

Mulai akhir abad 20 ini kita gunakan kembali prinsip nenek moyang kita secara sadar dan rasional. Kondisi batas suatu *struktur* sebelum runtuh kita pakai sebagai kriteria keamanan *struktur*.

Jika beban yang menyebabkan konstruksi akan runtuh disebut *beban batas (ultimate load)* dan beban harus dipikul oleh struktur untuk memenuhi fungsinya disebut *beban kerja (working load)* maka yang disebut *koefisien keamanan (safety factor)* atau juga faktor beban, *load factor* adalah perbandingan :

$$v = \frac{\text{beban batas}}{\text{beban kerja}}$$

Besarnya koefisien keamanan ini diambil sekitar 2

Suatu balok beton tulang yang dibebani secara berangsur-angsur makin besar, tulangan tariknya akan meleleh dan beton di daerah tekan akan hancur. Pada saat tulangan mulai meleleh tetapi beton belum hancur, terjadilah yang disebut *sendi plastis (plastic hinge)*.

Hanya balok beton tulang yang bertulangan lemah/under reinforced akan membentuk sendi plastis. Pada balok beton tulang yang bertulangan kuat/over reinforced, sebelum tulangan tarik meleleh, beton di daerah tekan akan hancur lebih dahulu, jadi terjadi keruntuhan struktur dengan cepat sebelum orang menyelamatkan diri.

Dalam pedoman perhitungan struktur atas dasar *teori kekuatan batas*, diberikan batas-batas yang mengatur penulangan struktur beton tulang agar bertulangan lemah. Isi pedoman dan penggunaannya diberikan dalam contoh-contoh perhitungan.

Letak sendi-sendi plastis dalam struktur portal bertingkat diberikan dalam skema struktur sesuai *pedoman teori kekuatan batas* dari

Departemen Pekerjaan Umum. Dengan demikian struktur menjadi *statis tertentu*.

Lebih lanjut diberikan pedoman sebagai berikut:

Pada Struktur Portal Bertingkat :

- Pada pembebanan gempa, titik balik dimana momen sama dengan nol, terletak ditengah-tengah kolom maupun balok. (*Point of inflection*)
- Di titik simpul tengah, jumlah momen balok sama dengan jumlah momen kolom.
- Gaya geser dalam balok di dapat dari jumlah momen ujung balok dibagi bentang kolom.
- Gaya aksial dalam suatu kolom pada suatu tingkat sama dengan jumlah gaya geser semua balok yang menumpu pada kolom diatas tingkat yang di tinjau.
- Tegangan dalam kolom sebanding dengan jarak kolom dari titik berat semua kolom dalam bidang struktur yang di tinjau.

Struktur baja dengan bahan struktur homogen, mempunyai daktilitas yang tinggi, mempunyai kemampuan untuk membentuk sendi-sendi plastis sebelum runtuh.

Selanjutnya pelajari skema pada halaman 101-102 Buku Pedoman Kekuatan Batas Departemen Pekerjaan Umum, seperti tergambar dalam buku ini.

DATA PENTING BEBAN HIDUP

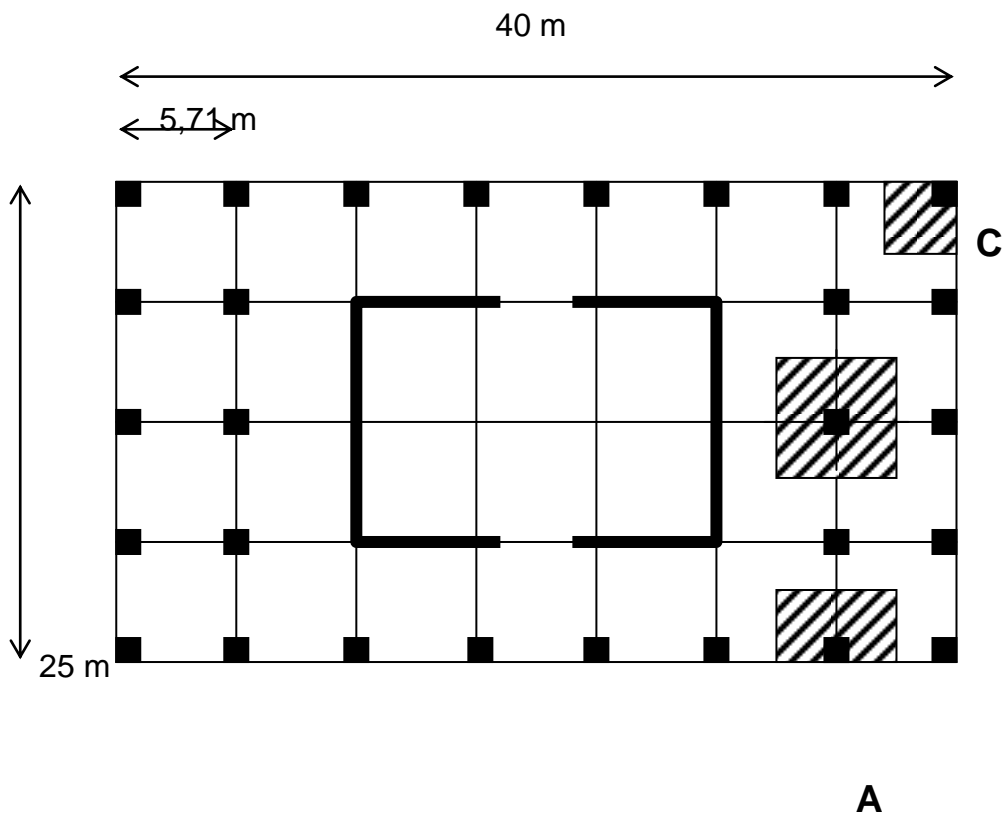
(PERATURAN PEMBEBANAN GEDUNG 1683)

Bangunan	Beban Hidup (Ton/m²)
-----------------	--

Flat, hotel	0,25
Rumah sakit,	
Asrama pendidikan/sekolah	0,25
Pertemuan umum	0,40
Kantor	0,25
Perdagangan	0,25
Gudang/arsip	0,40
Industri	0,40
Garasi	0,40
Atap	0,40
Koridor/tangga:	
Perumahan	0,30
Pendidikan /perkantoran	0,30
Pertemuan umum, industri, perdagangan, pergudangan, parkir	0,50

1. UPPER STRUCTURE

D. PERHITUNGAN DIMENSI KOLOM



6,25

B

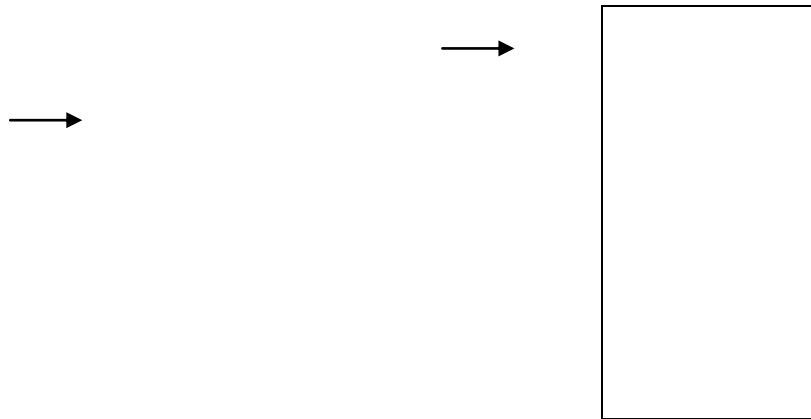
Dari denah typical didapatkan luas area beban dari :

$$\text{Kolom A} = 5,7 \text{ m} \times 6,25 \text{ m} = 35,6875 \text{ m}^2$$

$$\text{Kolom B} = 5,7 \text{ m} \times 3,125 \text{ m} = 17,8125 \text{ m}^2$$

$$\text{Kolom C} = 2,85 \text{ m} \times 3,125 \text{ m} = 8,90625 \text{ m}^2$$

PERHITUNGAN KOLOM PER 5 LANTAI



σ = Daya dukung tanah

F = Luas penampang kolom

P = Beban

N_u = Beban per kolom

F = Luas penampang pondasi F_u = Tegangan batas rata-rata

$$N_U = n \cdot U_G \cdot A$$

n = jumlah lantai

U_G = satuan beban grafitasi

1,2 DL X 1,6 LL

A = luas penampang beban

$$F_u = 0,65 [0,85.f_c (1- p) + p.f_y] \quad \rightarrow \text{ untuk kolom}$$

$$F_u = 0,85.f_c (1-6) + p.f_y \quad \rightarrow \text{ untuk core}$$

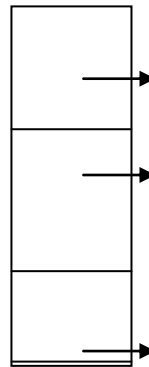
f_c = Tekanan Hancur Beton

≥ 30 Lantai dipakai K 325

≥ 20 Lantai dipakai K 225

< 20 Lantai dipakai K 175

p = Persentase Tulangan kolom



Untuk Lantai Dasar max 8% \rightarrow

Untuk Lantai tingkat min 1 %

0,65 = Capacity reduction factor (faktor reduksi untuk tekuk)

kolom pemampang   = 0,65

kolom Pemampang = 0,7

Core = 1

f_y = tegangan leleh baja tulangan dipakai 3200 kg/cm²

$$\begin{aligned}
F_u &= 0,65 [0,85 f_c (1-p) + p \cdot f_y] \\
&= 0,65 [0,85 \times 300 (1-0,08) + (0,08 \times 3200)] \\
&= 0,65 [234,6 + 256] \\
&= 318,89 \text{ kg/cm}^2 \\
&= 3188,9 \text{ T/m}^2
\end{aligned}$$

Beban mati (DL) (Portal + Inti)

Struktur atas	$0,35 \text{ m}^3/\text{m}^2 \times 2,4 \text{ T/m}^3$	$= 0,84 \text{ T/}$
		m^2

<u>Partisi + finishing</u>	$0,1 \text{ T/m}^2 + 0,1 \text{ T/m}^2$	$= 0,2 \text{ T/m}^2 +$
----------------------------	---	-------------------------

Total	$= 1,04 \text{ T/ m}^2$
-------	-------------------------

Beban mati (DL) (Tabung dalam tabung beton tulang)

Struktur atas	$0,4 \text{ m}^3/\text{m}^2 \times 2,4 \text{ T/m}^3$	$= 0,96 \text{ T/ m}^2$
---------------	---	-------------------------

<u>Partisi + finishing</u>	$2 \times 0,1 \text{ T/ m}^2$	$= 0,2 \text{ T/m}^2 +$
----------------------------	-------------------------------	-------------------------

Total	$= 1,16 \text{ T/ m}^2$
-------	-------------------------

Beban mati (DL) (Baja + inti beton tulang)

Ruang luar inti gedung struktur baja WF	$= 0,1 \text{ T/ m}^2$
---	------------------------

Beton tahan api/fireproofing	$0,2 \text{ m}^3/\text{m}^2 \times 2,4$	$= 0,48 \text{ T/ m}^2$
------------------------------	---	-------------------------

<u>Partisi + finishing</u>	$2 \times 0,1 \text{ T/ m}^2$	$= 0,2 \text{ T/m}^2 +$
----------------------------	-------------------------------	-------------------------

$$\text{Total} = 0,78 \text{ T/m}^2$$

$$\text{LL} = \text{Beban hidup} = 0,25 \text{ T/m}^2$$

$$U_G = 1,2 \text{ DL} + 1,6 \text{ LL}$$

$$= 1,2 (1,04 \text{ T/m}^2) + 1,6 (0,25 \text{ T/m}^2)$$

$$= 1,248 \text{ T/m}^2 + 0,4 \text{ T/m}^2$$

$$= 1,648 \text{ T/m}^2$$

NU KOLOM TYPE A

$$N_u = n \times U_G \times A$$

$$= 21 \times 1,648 \text{ T/m}^2 \times 35,6875 \text{ m}^2$$

$$= 1235,73 \text{ T}$$

NU KOLOM TYPE B

$$N_u = n \times U_G \times A$$

$$= 21 \times 1,648 \text{ T/m}^2 \times 17,8125 \text{ m}^2$$

$$= 616,455 \text{ T}$$

NU KOLOM TYPE C

$$N_u = n \times U_G \times A$$

$$Nu = 21 \times 1,648 \text{ T/m}^2 \times 8,90625 \text{ m}^2$$

$$Nu = 308,2275 \text{ T}$$

Dimensi kolom A

$$F = \frac{Nu}{Fu} = \frac{1235,73 \text{ T}}{3188,9 \text{ T/m}^2} = 0,3875 \text{ m}^2 = 3875 \text{ cm}^2$$

$$Fu = 3188,9 \text{ T/m}^2$$

$$\sqrt{3875} = 62,249 \text{ cm} \sim 63 \text{ cm}$$

jadi dimensi kolom 63 cm x 63 cm

Dimensi kolom B

$$F = \frac{Nu}{Fu} = \frac{616,455 \text{ T}}{3188,9 \text{ T/m}^2} = 0,1933 \text{ m}^2 = 1933 \text{ cm}^2$$

$$Fu = 3188,9 \text{ T/m}^2$$

$$\sqrt{1933} = 43,97 \text{ cm} \sim 44 \text{ cm}$$

jadi dimensi kolom 44 cm x 44 cm

Dimensi kolom C

$$F = \frac{Nu}{Fu} = \frac{308,2275 \text{ T}}{3188,9 \text{ T/m}^2} = 0,0966 \text{ m}^2 = 966 \text{ cm}^2$$

$$Fu = 3188,9 \text{ T/m}^2$$

$$\sqrt{966} = 31,08 \text{ cm} \sim 31 \text{ cm}$$

jadi dimensi kolom 31 cm x 31 cm

DIMENSI KOLOM TOWER PER 5 LANTAI

LANTAI	A (cm ²)	B (cm ²)	C (cm ²)
1 sampai 5	63 x 63	44 x 44	31 x 31
6 sampai 10

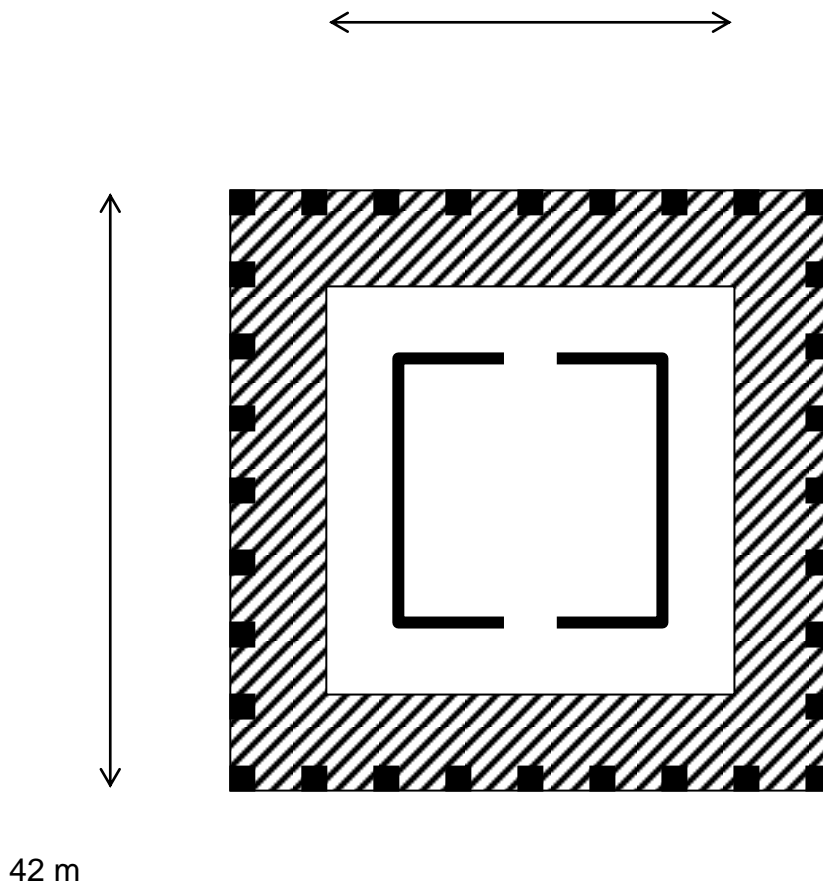
E.PERHITUNGAN BEBAN STRUKTUR

Pondasi rakit

1. UPPER STRUCTURE

F.TIPE STRUKTUR TABUNG DALAM TABUNG

28,8 m



$$\text{Area beban kolom eksterior} = 42^2 - 28,8^2 = 935 \text{ m}^2$$

$$U_G = 1,2 \text{ DL} + 1,6 \text{ LL}$$

$$= 1,2 (1,16 \text{ T/m}^2) + 1,6 (0,25 \text{ T/m}^2)$$

$$= 1,392 \text{ T/m}^2 + 0,4 \text{ T/m}^2$$

$$= 1,792 \text{ T/m}^2$$

$$\begin{aligned} \text{Beban grafitasi (Nu)} &= 935 \text{ m}^2 \times 21 \text{ lantai} \times 1,792 \text{ T/m}^2 \\ &= 35.185,92 \text{ Ton} \end{aligned}$$

Beban dipikul 32 kolom

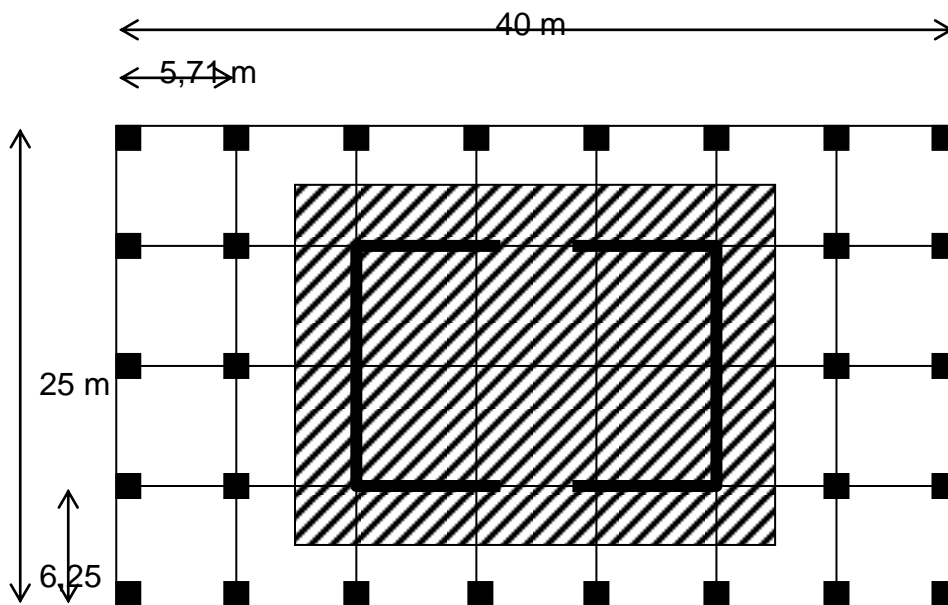
$$\text{Perkolom memikul} = 35.185,92 \text{ T} / 32 = 1099,56 \text{ T}$$

Tegangan batas kolom (beton K-300, $f_y = 3200$, $p = 8\%$)

$$\begin{aligned} F_u &= 0,65 [0,85 \cdot f_c (1 - p) + p \cdot f_y] \\ &= 0,65 [0,85 \times 300(1 - 0,08) + (0,08 \times 3200)] \\ &= 0,65 (254,15 + 256) \\ &= 331,5975 \text{ kg/cm}^2 \\ &= 3315,98 \text{ T/m}^2 \end{aligned}$$

$$\begin{aligned} \text{Luas penampang kolom} &= \frac{1099 \text{ T}}{3315,98 \text{ T/m}^2} = 0,3316 \text{ m}^2 = 3316 \text{ cm}^2 \\ &= 57,58 \quad \rightarrow 58 \text{ cm} \times 58 \text{ cm} \end{aligned}$$

G.PERHITUNGAN DIMENSI CORE



$$\frac{F}{Fu} = Nu$$

$$Fu$$

$$\frac{P \cdot L}{Fu} = Nu$$

$$Fu$$

$$\frac{(Tebal) L}{Fu \cdot P} = Nu$$

$$Fu \cdot P$$

$$\text{Area beban inti} = 22,84 \text{ m} \times 18,75 \text{ m} = 428,25 \text{ m}^2$$

$$\text{Panjang inti} = (5,71 \times 6) - 6 + (6,25 \times 4)$$

$$= 28,26 + 25$$

$$= 53,26 \text{ m}$$

$$Nu = n \cdot U_G \cdot A$$

$$= 21 \cdot 1,648 \text{ T/m}^2 \cdot 428,25 \text{ m}^2$$

$$= 14.820,876 \text{ T}$$

$$\text{Fu} = 0,85 \cdot f_c (1 - p) + (p \cdot f_y)$$

$$= 0,85 \cdot 300 (1 - 0,02) + (0,02 \cdot 3200)$$

$$= 249,9 + 64$$

$$= 313,9 \text{ kg/cm}^2$$

$$= 3139 \text{ T/m}^2$$

$$\frac{(\text{Tebal}) L}{\text{Fu} \cdot P} = \text{Nu}$$

$$\frac{14.820,876 \text{ Ton}}{3139 \text{ T/m}^2 \cdot 53,26 \text{ m}} = 14.820,876 \text{ Ton}$$

$$\frac{14.820,876 \text{ Ton}}{167.183,14 \text{ T/m}} = 0,088 \text{ m}$$

$$= 8,8 \text{ cm}$$

$$= 30 \text{ cm (ambil ukuran minimal)}$$

C. KOLOM

Kolom adalah elemen struktur yang menerima kombinasi beban axial dan lentur (momen). Beban axial yang terjadi berupa tekan, meskipun pada beberapa kasus, kolom bisa menerima beban axial tarik. Dan umumnya terletak vertikal pada bangunan. Biasanya kolom menerima beban momen baik pada satu atau kedua sumbu pada potongan melintang dan momen ini dapat menghasilkan tegangan tarik pada sebagian potongan melintang tersebut.

Fungsi kolom sangat penting bagi struktur gedung, yang apabila terjadi kegagalan pada kolom maka gedung akan runtuh, sedangkan bila kegagalan hanya terjadi pada balok maka gedung belum tentu runtuh.

Bentuk kolom menyesuaikan dengan fungsi dan estetika bangunan, dan umumnya berbentuk :

- a. Bujur sangkar
- b. Segi empat
- c. Lingkaran.

Kolom beton bertulang mempunyai tulangan longitudinal (memanjang searah sumbu batang) yang paralel dengan arah beban. Untuk kolom dengan tulangan sengkang/segi empat atau lingkaran minimal mempunyai 4 tulangan longitudinal dan minimal 6 tulangan longitudinal untuk kolom dengan tulangan geser spiral menerus. Tulangan longitudinal ini merupakan tulangan pokok yang menahan beban axial dan momen dan untuk kolom mempunyai batasan 1 – 8 % untuk beban gravitasi saja dan 1 – 6 % untuk beban gempa dari luasan kolom beton bertulang, karena persentase yang lebih besar tidak ekonomis dan akan mempersulit pemasangan dan

pengecoran. Sedangkan balok beton bertulang mempunyai persentase tulangan kira-kira antara 0,2 – 6 %. Sepanjang tulangan longitudinal dipasang tulangan geser sengkang ataupun spiral yang berfungsi menahan gaya geser dan berfungsi untuk memegang tulangan longitudinal agar tetap kokoh sehingga hanya dapat tertekuk pada tempat di antara dua pengikat dan juga mengurangi bahaya pecah (*splitting*) beton yang dapat mempengaruhi daktilitas/kekakuan kolom, karena tulangan sengkang, melingkar atau spiral memberikan tekanan kekang (*confine*) pada penampang.

Kolom dapat dibagi menjadi dua kategori yaitu:

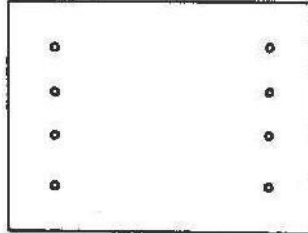
- a. Kolom pendek / *short column* yang kemampuannya dipengaruhi oleh kekuatan material dan bentuk geometri dari potongan melintang dan tidak dipengaruhi oleh panjang kolom karena defleksi lateral (lendutan ke samping) yang terjadi sangat kecil (tidak signifikan).
- b. Kolom langsing/ *slender column* yaitu kolom yang kekuatannya akan berkurang dengan adanya defleksi lateral. Kolom langsing dapat menjadi kolom pendek bila dipasang *lateral bracing* ataupun dipasang diafragma.

Dan kedua kategori kolom di atas maka masing-masing kategori dapat berupa:

- a. Kolom dengan tulangan dua sisi
- b. Kolom dengan tulangan terdistribusi

KOLOM DENGAN TULANGAN DUA SISI

Kolom menerima gaya aksial P dan momen M , dan gaya M ini dapat digantikan dengan oleh gaya P tersebut yang bekerja pada eksentrisitas $e = M/P$. Bila nilai e ini relatif kecil maka seluruh penampang akan berada pada daerah tekan dan dianggap tidak ada momen yang bekerja.



gbr. Kolom dengan tulangan dua sisi

Tulangan tekan pada kolom beton yang dibebani eksentris pada tingkat beban ultimit umumnya akan mencapai tegangan leleh, kecuali jika beban tersebut kecil, atau menggunakan baja mutu tinggi atau dimensi kolomnya relatif kecil. Sehingga umumnya diasumsikan bahwa baja tulangan tekan sudah leleh, kemudian baru regangan diperiksa apakah memenuhi ketentuan ini.

Desain maupun analisa pada kolom ditempuh dengan cara membuat suatu diagram interaksi antara momen pada ordinat dan gaya aksial pada aksis. Diagram interaksi menggambarkan interaksi antara momen dan aksial dalam berbagai variasi sehingga membentuk suatu grafiik. Ada tiga titik utama pada diagram interaksi yaitu

gaya aksial saja	: harga momen nol dan harga aksial maksimum
keadaan seimbang	kehancuran pada beton dan baja terjadi secara bersamaan
lentur murni	harga aksial nol

Pada perencanaan, setelah mendapatkan momen dan gaya aksial pada kolom dari mekanika struktur maka kita mencoba-coba dimensi kolom dan tulangan kemudian dari dimensi kolom tersebut dibuat diagram interaksinya. Dan kita plotkan momen dan gaya aksial dari hitungan mekanika struktur tersebut. Bila berada di luar diagram maka kolom tidak mampu dan harus dicari dimensi lain, dan bila berada di dalam kolom dekat dengan diagram maka kolom mampu, tapi bila masuk namun terlalu jauh dari diagram maka kolom terlalu besar/boros. Titik pada diagram interaksi dapat ditambah satu lagi yaitu pembebanan tarik bila terjadi aksial tarik pada kolom.

Prosedur pembuatan diagram interaksi:

Sebelum membuat diagram interaksi maka harus diketahui faktor reduksi kekuatan

kolom, yaitu :

a. untuk P dan M direduksi dengan ϕ :

- untuk tulangan geser sengkang (*ties*) $\phi \phi \phi \equiv 0,65$

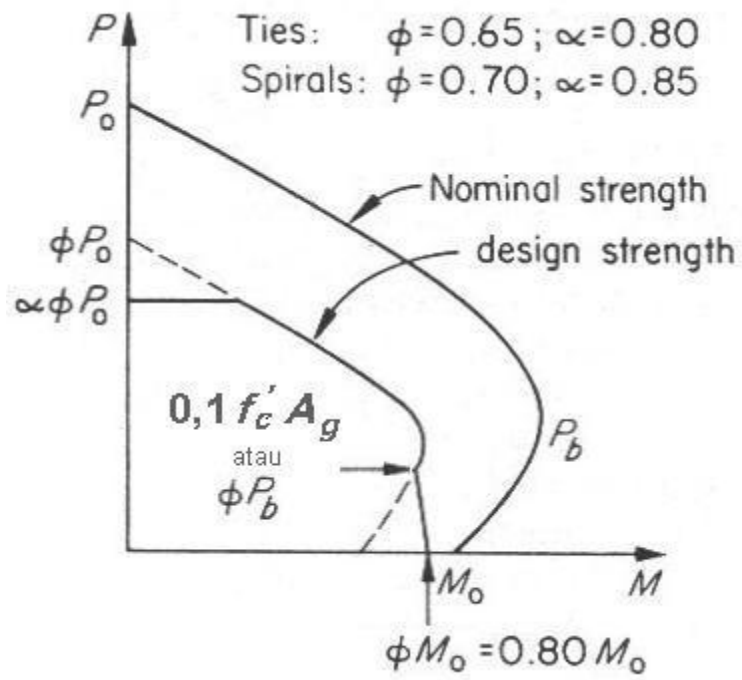
- untuk tulangan geser spiral (*spiral*) $\phi \phi \phi \equiv 0,7$

b. untuk tekan murni P_o harus direduksi dengan ϕ

- untuk tulangan geser sengkang (*ties*) $\phi \phi \phi \equiv 0,8$

- untuk tulangan geser spiral (*spiral*) $\phi \phi \phi = 0,85$

c. dan untuk ϕP kurang dari $0,10 f_c' A_g$ atau ϕP_b (diambil nilai terkecil) maka $\phi = 0,8$



Pada pembuatan diagram interaksi maka momen dianggap terjadi dari beban aksial yang bekerja dengan eksentrisitas. Sehingga bisa ditulis sebagai berikut:

$$M_u = P_u \cdot e$$

Pembuatan diagram dapat dengan mengabaikan luasan beton yang ditempati tulangan tekan bila ρ tidak mendekati 8 %.

Satu per satu titik pada diagram interaksi dapat dihitung sebagai berikut:

a. tekan murni

dengan mengabaikan luasan tulangan tekan maka pada keadaan tidak ada momen maka nilai P_o akan maksimum dan di penampang hanya terjadi tegangan tekan maka tulangan di kedua sisi pada keadaan tekan semua sehingga :

$$P_o = 0,85 f_c' b h + A_{st} f_y$$

$$\square \quad P_o = \square [0,85 f_c' b h + A_{st} f_y]$$

$$\square \square \quad P_o = \square \square [0,85 f_c' b h + A_{st} f_y]$$

bila luasan tulangan tekan tidak diabaikan maka:

$$P_o = 0,85 f_c'(A_g - A_{st}) + A_{st} f_y$$

$$\square P_o = \square [0,85 f_c'(A_g - A_{st}) + A_{st} f_y]$$

$$\square \square P_o = \square \square [0,85 f_c'(A_g - A_{st}) + A_{st} f_y]$$

b. keruntuhan imbang

tulangan tarik telah leleh, $f_s = f_y$ asumsikan bahwa tulangan tekan juga leleh
 maka tinggi diagram tekan beton:

$$ab = \frac{0,003E_s}{f_y}$$

dalam SK SNI T-15-1991-03 pasal 3.3.2 butir 7.3
 besar β_1 adalah:

$$= 0,85 - 0,008(fc' - 30)$$

0	:
,	:
6	:
5	:

gaya aksial pada keadaan seimbang bila mengabaikan luas tulangan tekan:

$$P_b = 0,85 f_c' a b b + (A_s - A_s') f_y$$

Bila luas tulangan tekan tidak diabaikan :

$$P_b = 0,85 f_c' a b b + A_s f_y - A_s' (f_y - 0,85 f_c')$$

Letak sentroid dari penampang dapat dicari dengan menyusun keseimbangan terhadap tulangan tarik:

$$\frac{0,85 f_c' b h}{A_s - A_s' f_y}$$

dan eksentrisitas gaya aksial dapat dicari:

$$e_b = d - d'' - \frac{1}{2} a_b$$

sehingga momen dari sentroid yang terjadi bila mengabaikan tulangan tekan:

$$M_b = 0,85 f_c' a_b e_b + A_s' f_y (d - d' - d'') + A_s f_y d''$$

Bila luas tulangan tekan tidak diabaikan maka:

$$M_b = 0,85 f_c' a_b e_b + A_s' (f_y - 0,85 f_c')(d - d'' - d') + A_s f_y d''$$

Setelah itu diperiksa apakah tulangan tekan sudah meleleh atau belum dengan menganalisa diagram regangan :

$$\sigma_s' = 0,003 \frac{c d'}{c}$$

$$\sigma_y = f_y / E_s$$

bila $\sigma_s' > \sigma_y$ maka tulangan tekan sudah leleh. Jika tulangan tekan tidak leleh $\sigma_s' < \sigma_y$ maka f_y pada tulangan tekan untuk mencari P_b , d'' dan M_b diganti dengan :

$$f_s' = \sigma_s' E_s$$

c. lentur murni

Dalam keadaan ini mungkin baja tulangan tekan belum meleleh $f_s' < f_y$ maka f_s' ditentukan oleh:

$$f_s' = 0,003 \cdot 2 \cdot 10^5 \frac{a \beta d'}{a}$$

$$f_s' = 600 \frac{a \beta d'}{a}$$

bila mengabaikan tulangan tekan maka nilai P_u :

$P_u = 0,85 f_c' a b + A_s' f_s' - A_s f_y$ nilai P_u nol karena dalam keadaan lentur murni maka

$$0 = 0,85 f_c' a b + A_s' 600 \frac{a \beta d'}{a} - A_s f_y \text{ bila}$$

tulangan tekan tidak diabaikan maka nilai Pu :

$$Pu = 0,85 fc' ab + As' (fs' - 0,85 fc') - Asfy$$

nilai Pu nol karena dalam keadaan lentur murni maka

$$0 = 0,85 fc' ab + As' (600 \frac{a}{d} - 0,85 fc') - Asfy$$

Setelah nilai-nilai yang diketahui dimasukkan maka formula di atas akan menjadi suatu persamaan kwadrat dengan bilangan tidak diketahui a , dan dengan rumus ABC maka a dapat dicari, sehingga dapat dihitung nilai fs' . Setelah itu dapat dicari Mo dengan mengabaikan tulangan tekan:

$$Mo = 0,85 fc' ab(d - d'' - \frac{1}{2} a) + As' fs' (d - d' - d'') + As fy d''$$

Setelah itu dapat dicari Mo tanpa mengabaikan tulangan tekan:

$$Mo = 0,85 fc' ab(d - d'' - \frac{1}{2} a) + As' (fs' - 0,85 fc') (d - d' - d'') + As fy d''$$

d. pembebanan tarik

dalam hal ini $Mu = 0$ dan dengan mengabaikan kekutan tarik dari beton maka:

$$Pt = -As \text{ total } fy$$

e. untuk titik-titik lain (tidak harus dihitung)

titik-titik yang berada di antara titik-titik utama di atas dapat dicari dengan menganalisa regangan yaitu dengan memvariasi nilai c maka:

$$\epsilon_s = 0,003 \frac{d}{c} \epsilon_c$$

bila $\epsilon_s > \epsilon_y = f_y/E_s$ maka $\epsilon_s = \epsilon_y$

$$\epsilon_s' = 0,003 \frac{c}{c'} \epsilon_c' \quad \text{—————}$$

bila $\epsilon_s' > \epsilon_y = f_y/E_s$ maka

$\epsilon_s' = \epsilon_y$ gaya pada

tulangan tarik dan tekan dan

$f_s = \epsilon_s E_s$ $f_s' = \epsilon_s' E_s$ besar gaya aksial bila

luas tulangan tekan diabaikan:

$P_u = 0,85 f_c' b d c + A_s' f_s' - A_s f_s$ dan besar momen

bila luas tulangan tekan diabaikan:

$M_u = P_u (d - d'' - \frac{1}{2} b d c) + A_s' f_s (d - d'') + A_s f_s d''$ besar

gaya aksial bila luas tulangan tekan tidak diabaikan:

$$P_u = 0,85 f_c' \square I c b + A_s' (f_s' - 0,85 f_c') - A_s f_s$$

dan besar momen bila luasan tulangan tekan tidak diabaikan:

$$M_u = P_u (d - d'' - 1/2 \square I c) + A_s' (f_s' - 0,85 f_c') (d - d'') + A_s f_s d''$$

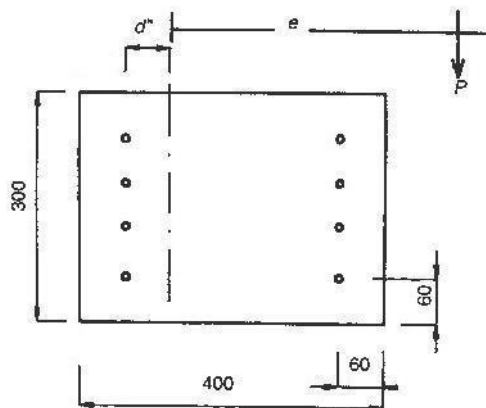
CONTOH SOAL:

Sebuah penampang kolom segiempat yang berukuran:

=

(

(



baikan luasan tulangan tekan yang menempati beton maka diagram interaksinya pada keadaan:

(a) Tekan murni

Dengan mengabaikan luas beton yang ditempati oleh baja tulangan, diperoleh: $P_u = 0,85 \times 16,6 \times 300 \times 400 + 1608 \times 390 = 2320 \text{ kN}$.

$$\square \quad P_o = 0,65 \times 2320 = 1508 \text{ kN}$$

$$\square \square \quad P_o = 0,65 \times 0,8 \times 2320 = 1260,4 \text{ kN}$$

Ini diplot sebagai titik A.

(b) Keruntuhan imbang

0
,
0
0
3
□
2
.
1
0
5

$cb = ab/0,85 = 206$ mmaksial pada baja
tulaangan saling meniadakan.

$Pb = 0,85 \times 16,6 \times 175 \times 300 = 740,775$ kN. □ $Pb = 0,65 \times$
 $740,775 = 481,5$ k N

Letak sentriod berada di tengah-tengah penampang karena kedua luas baja
tulangan sama, $d'' = 140$ mm.

Eksentrisitas gaya, $eb = d - d'' - \frac{1}{2}$

$ab = 112$ mm Sehingga,

$$Mb = 0,85 \times 16,6 \times 175 \times 300 \times 112 + 804 \times 390 (340 - 60 - 140) + 804 \times 390 \times 140 = 170,76 \text{ kNm.}$$

$$\square Mb = 0,65 \times 170,76 = 110,99 \text{ kNm}$$

Titik balik :

- $\square Pb = 481,5 \text{ kN}$

- $0,1fc'Ag = 0,1 \times 16,6 \times (400 \times 300) = 199,2 \text{ kN}$ \square
lebih kecil tegangan pada baja tulangan tekan,
diperoleh:

$$\square s' = 0,003$$

206

$$\square y = 390 \cdot 2 \cdot 10^5 = 0,00195$$

Karena $\sigma_s' > \sigma_y$ baja tulangan tekan sudah meledak sesuai asumsi.

Ini diplot sebagai titik B.

(c) Lentur murni

$$0 = 0,85 \times 16,6 \times 300 a + 804 \times 600$$

$$a^2 + 40a - 5812 = 0; \text{ jadi } a = 59 \text{ mm.}$$

maka,

$$f_s' = 600 \times \frac{59 \times 51}{600} = 81 \text{ MPa}$$

$$\sigma_s' = 59 \text{ MPa}$$

Dengan mensubstitusi f_s' ini, diperoleh:

$$M_o = [0,85 \times 16,6 \times 59 \times 300 \times (200 - 0,5 \times 59)]$$

$$+ [804 \times 81 \times 140] + [804 \times 390 \times 140]$$

$$= 95,597 \text{ kNm.}$$

□ $M_o = 0,8 \times 95,597 = 76,478 \text{ kNm}$ Ini diplot sebagai titik C.

(d) Pembebanan tarik

Jika beban yang bekerja adalah beban tarik langsung, kekuatan kolom tersebut dengan $P_t = -A_s f_y = 1608 \times 390 = -627,12 \text{ kN}$.

□ $P_t = 0,8 \times 627,12 = 407,628 \text{ kN}$ Ini diplot sebagai titik D.

(e) untuk titik-titik lain

- keruntuhan tarik

Keruntuhan ini akan terjadi bila $P_u < P_b$, atau $a < a_b$. Jika $a = 0,85 a_b = 149 \text{ mm}$ maka $c = 149 / \phi_1 = 175$, tegangan-tegangan pada baja tulangan dapat diperiksa :

$$\sigma_s = 0,003 \frac{340 \times 175}{175} = 0,00282 > \sigma_y = 0,00195 \quad 175$$

dan

$$\sigma_s' = 0,003 \frac{175}{175} \times 60 = 0,00197 > \sigma_y = 0,00195$$

$$Pu = 0,85 \times 16,6 \times 20 \times 300 \times 149 \text{ N} = 630,717 \text{ kN} \quad Pu = 0,65$$

$$\times 630,717 = 409,966 \text{ kN}$$

dan

$$Mu = 630,717(200 - 0,5 \times 149) + 2 \times 804 \times 390 \times 140 = 166,951 \text{ kNm.}$$

$$Mu = 0,65 \times 166,951 = 108,518 \text{ kNm}$$

Ini diplot sebagai titik E.

- keruntuhan tekan

Keruntuhan tekan terjadi bila $P_u > P_b$ atau $a > a_b$. Jika $a = 1,15a_b = 201$ mm, maka $c = 201 / \beta_1 = 236$, tegangan-tegangan pada baja tulangan dapat diperiksa :

$$\sigma_s = 0,003 \frac{340 \times 236}{236} = 0,001315 < \sigma_y = 0,00195 \quad 236$$

tulangan tarik belum leleh maka:

$$f_s = 0,001315 \times 2 \cdot 10^5 = 263 \text{ MPa}$$

dan

$$\rho_s' = 0,003 \frac{236}{236} \frac{\rho^{60}}{\rho^{60}} = 0,00223 > \rho_y = 0,00195$$

dan gaya aksial:

$$P_u = 0,85 \times 16,6 \times 201 \times 300 + 804 \times 390 - 804 \times 263 \text{ N} = 952,941 \text{ kN}$$
$$\phi P_u = 0,65 \times 952,941 = 619,412 \text{ kN}$$

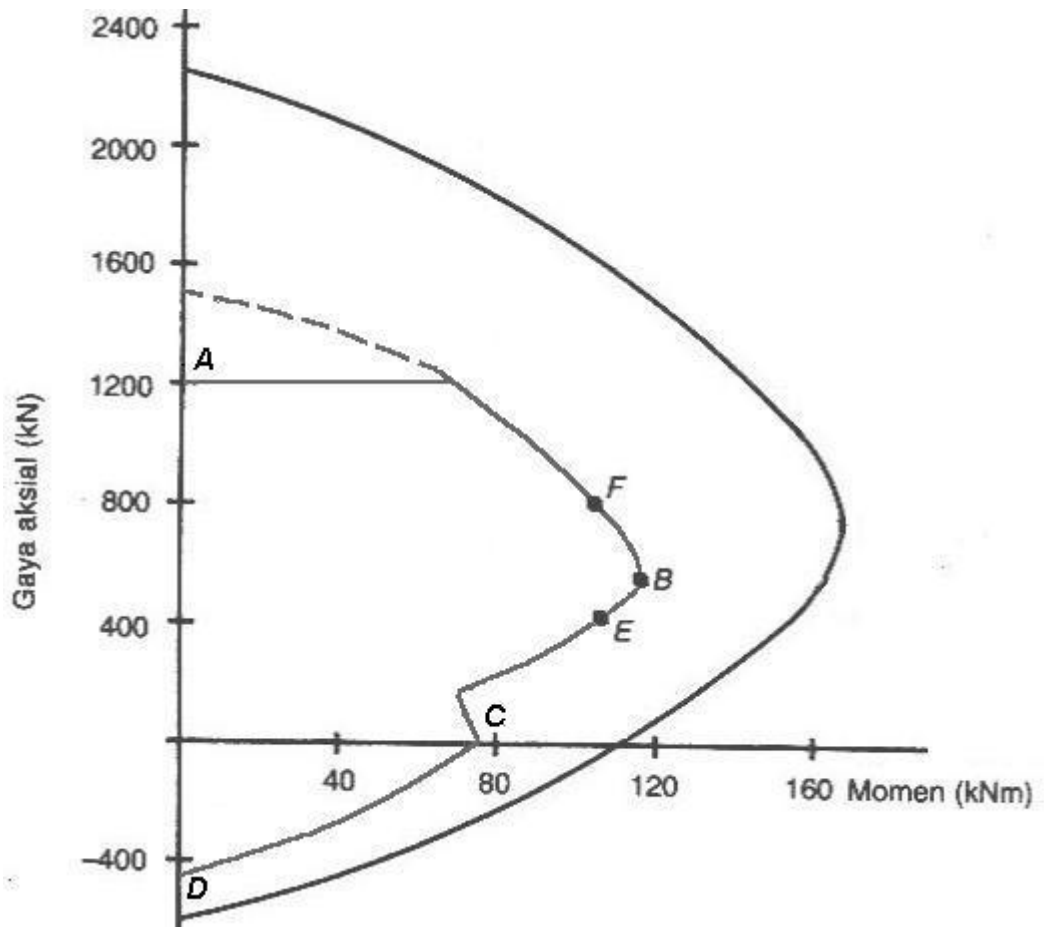
dan

$$M_u = (0,85 \times 16,6 \times 201 \times 300(200 - 0,5 \times 201)) + [804 \times 390(280 - 140)] + [804 \times 263 \times 140]$$

$$= 158,159 \text{ kNm}$$

$$\phi M_u = 0,65 \times 158,159 = 102,803 \text{ kNm}$$

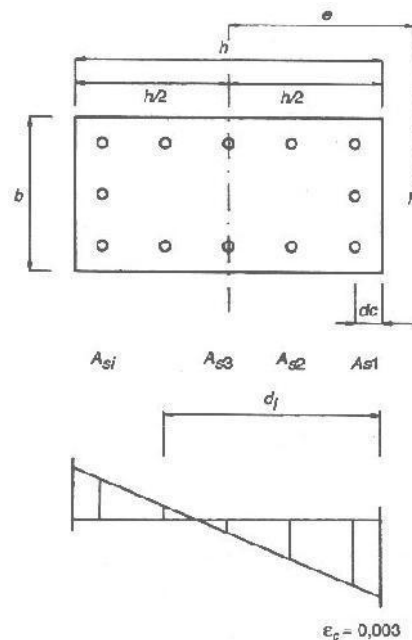
Ini diplot sebagai titik F.



gbr. Diagram Interaksi Kolom

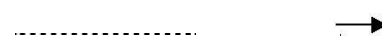
KOLOM DENGAN TULANGAN TERDISTRIBUSI

Tulangan terdistribusi lebih banyak dipakai untuk struktur kolom daripada tulangan dua sisi, meskipun begitu dalam perhitungannya memerlukan perhitungan yang banyak sehingga lebih mudah menggunakan program komputer dalam perhitungan kolom dengan tulangan terdistribusi.



Dalam pembuatan diagram interaksi secara manual maka dibuat suatu tabel untuk mempermudah perhitungan.

Secara skematis bentuk tabel adalah sebagai berikut:



DESAIN LANGSUNG

Selain menggunakan diagram interaksi, perencanaan kolom juga dapat dilakukan dengan menghitung langsung nilai salah satu titik ulitimit pada suatu titik tertentu disesuaikan dengan beban luar yang ada. Cara ini lebih praktis karena bisa langsung mengetahui apakah kolom mampu menahan beban atau tidak. Meskipun begitu cara ini hanya dapat dilakukan untuk kolom dengan dengan tulangan dua sisi.

KOLOM LANGSING / *SLENDER COLUMN*

Suatu kolom yang tinggi dengan penampang kecil harus ditinjau terhadap pengaruh kelangsingan. Pengaruh kelangsingan hanya terjadi pada kolom dengan beban aksial tekan, karena kolom tarik tidak dipengaruhi oleh panjang kolom. Kolom langsing dapat mempengaruhi kekuatan, karena akan terjadi tekuk pada kolom yang menambah momen yang sudah ada. Momen ini disebut momen sekunder. Umumnya dalam perhitungan analisa struktur dengan komputer (mis: SAP atau ETABS) kelangsingan suatu kolomsudah dihitung otomatis sehingga tidak perlu dihitung lagi. Dan karena pada umumnya perhitungan analisis struktur sudah menggunakan program yang sudah menghitung momen sekunder, maka praktis sebenarnya teori yang dibahas di bawah ini tidak akan pernah dipakai. Jadi hanya sebagai pengetahuan saja.

Prosedur perhitungan untuk kolom langsing adalah seperti di bawah ini. Suatu kolom bukan termasuk kolom langsing bila:

a. Untuk kolom dengan pengaku lateral (*braced*):

= panjang *unsuported*/tanpa penopang dari kolom

= momen rencana terkecil untuk struktur dengan penopang atau penahan

= momen rencana untuk struktur dengan penopang atau penahan (

braced) □ angka 2 menunjukkan momen diambil yang terbesar dari

kedua
jung
kolom.

—

= radius girasi
penampang =

; dan untuk
penampang
persegi

boleh diambil $0,3h$ dan $0,25D$ untuk penampang bulat
dimana D

adalah diameter penampang.

Nilai k dapat ditentukan secara cepat
sebagai berikut:

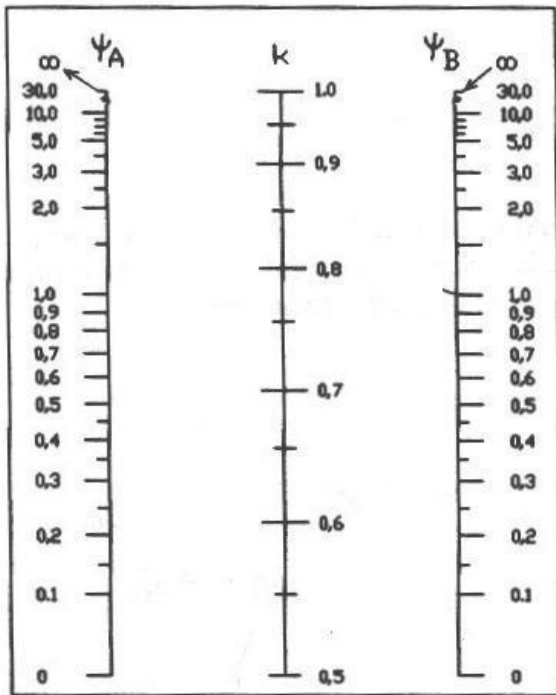
kedua ujung sendi, tidak bergerak lateral

satu ujung jepit, ujung lain bebas

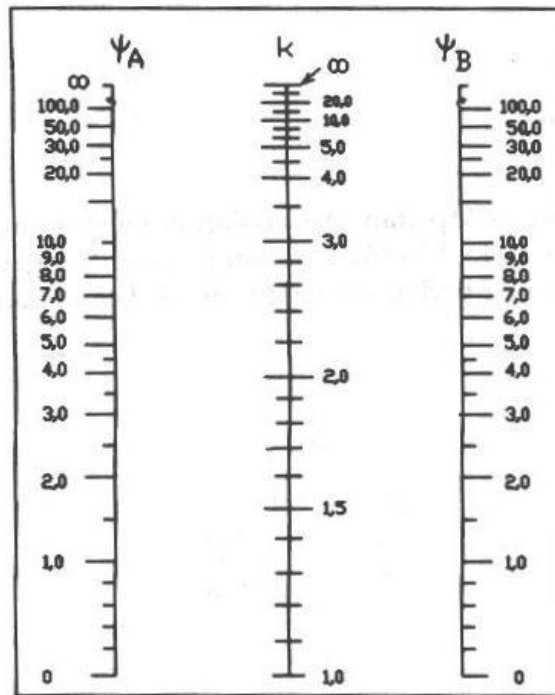
kedua ujung jepit, ada gerakan lateral

Nilai k dapat dihitung lebih teliti dengan menggunakan nomogram dengan pertama-tama menentukan faktor kekangan ujung $\square a$ (kekangan ujung atas) dan $\square b$ (kekangan ujung bawah):

nilai-nilai $\square a$ dan $\square b$ diplotkan di nomogram kemudian nilai k dapat ditemukan.



a. Braced Frame



b. Unbraced Frame

b. Untuk kolom tanpa pengaku lateral

(unbraced): $\frac{kl}{r} < 22$

Prosedur perhitungan pada kolom langsing hanya menghitung penambahan momen ini, yaitu dengan mengalikan dengan faktor pembesaran momen. Dari SK SNI T-15-1991-03 (3.3.11) ditentukan:

$$M_c = \alpha_b M_{2b} + \alpha_s M_{2s}$$

momen rencana yang diperbesar

= faktor pembesar momen untuk struktur dengan penopang atau

penahan (*braced*)

faktor pembesar momen untuk struktur tanpa penopang atau penahan

sehingga terdapat goyangan (*swayed*)

= momen rencana untuk tanpa penopang atau penahan sehingga terdapat

goyangan (*swayed*) □ angka 2 menunjukkan momen diambil yang

terbesar dari kedua ujung kolom.

Faktor
pembesaran □
dihitung dari:

□ $b =$

$\phi_s =$



- P_u dan P_c adalah jumlah beban rencana aksial dan jumlah beban tekuk Euler untuk satu lantai.
- C_m adalah faktor koreksi yang ditentukan oleh:
sedang untuk kolom dengan beban transversal C_m diambil sebesar 1.
- dengan P_u adalah beban rencana aksial terfaktor, P_c adalah beban tekuk Euler ditentukan dengan rumus:
- EI adalah kekakuan batang dan diambil sebesar:

Untuk kolom dengan tulangan sedikit ($\phi \leq 3\%$) dapat dihitung secara konservatif

momen inersia bruto dengan

√

mengabaikan A_s

momen inersia baja terhadap sumbu
pusat penampang

ϕd = rasio faktor maksimum beban mati terhadap faktor maksimum bebantotal;
misalnya pada perencanaan beban gravitasi maka $\phi d = 1,2D/(1,2D+1,6L)$

ANALISA PEMBEBANAN PADA PORTAL

Analisa pembebanan diperlukan sebelum perhitungan analisa strukturnya untuk mendapatkan gaya-gaya dalam. Ketelitian analisa pembebanan pada portal akan sangat diperlukan untuk memperoleh hasil yang baik. Beban yang biasa dihitung untuk gedung adalah beban mati, beban hidup dan beban gempa, meskipun ada beban-beban lain yaitu beban angin, tekanan tanah, rangkai, susut, differential settlement dan perubahan suhu biasanya tidak dihitung, dan dihitung ketika menganalisa bagian-bagian struktur tertentu misalnya: dinding basement, tie beam, pile cap dan sebagainya. Agar supaya struktur memenuhi syarat kekuatan dan laik pakai maka dipakai faktor beban dengan kombinasi

beban sebagai berikut

Tanda \square menunjukkan arah gempa yang bolak-balik, sehingga total ada 5 kombinasi beban.

beban sebuah bangunan dimulai dari atap. Beban atap akan meneruskan beban yang diterimanya ke kolom. Seluruh beban yang diterima kolom didistribusikan ke permukaan tanah di bawahnya. Kesimpulannya, sebuah bangunan akan aman dari kerusakan bila besar dan jenis pondasinya sesuai dengan perhitungan. Namun, kondisi tanah pun harus benar-benar sudah mampu menerima beban dari pondasi. Kolom menerima beban dan meneruskannya ke pondasi, karena itu

pondasinya juga harus kuat, terutama untuk konstruksi rumah bertingkat, harus diperiksa kedalaman tanah kerasnya agar bila tanah ambles atau terjadi gempa tidak mudah roboh.

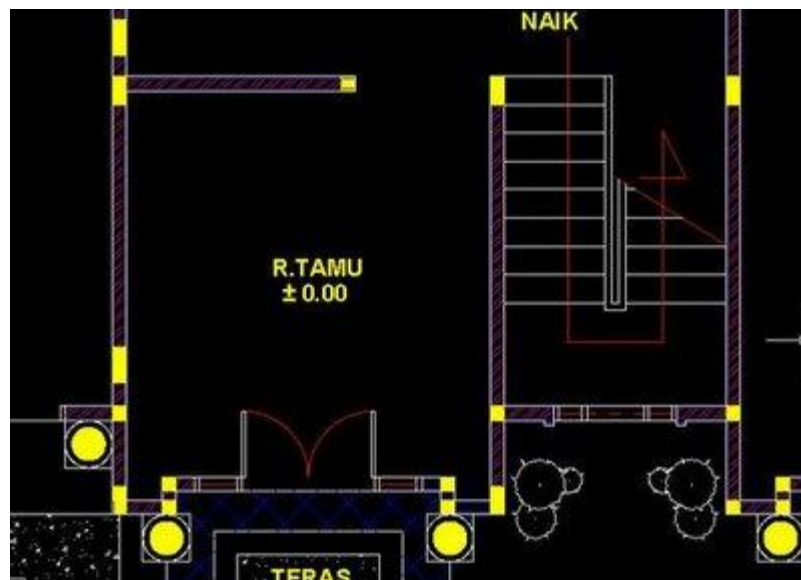


Gambar 5. 17gambaran struktur kolom menggunakan beton bertulang. Pada dasarnya merupakan rangka yang menopang beban seluruh bangunan.

Struktur dalam kolom dibuat dari besi dan beton. Keduanya merupakan gabungan antara material yang tahan tarikan dan tekanan. Besi adalah material yang tahan tarikan, sedangkan beton adalah material yang tahan tekanan. Gabungan kedua material ini dalam struktur beton memungkinkan kolom atau bagian struktural lain seperti sloof dan balok bisa menahan gaya tekan dan gaya tarik pada bangunan.

Letak kolom dalam konstruksi

Kolom portal harus dibuat terus menerus dan lantai bawah sampai lantai atas, artinya letak kolom-kolom portal tidak boleh digeser pada tiap lantai, karena hal ini akan menghilangkan sifat kekakuan dari struktur rangka portalnya. Jadi harus dihindarkan denah kolom portal yang tidak sama untuk tiap-tiap lapis lantai. Ukuran kolom makin ke atas boleh makin kecil, sesuai dengan beban bangunan yang didukungnya makin ke atas juga makin kecil. Perubahan dimensi kolom harus dilakukan pada lapis lantai, agar pada suatu lajur kolom mempunyai kekakuan yang sama.



Gambar 5. 18 *Ilustrasi letak kolom-kolom dalam gambar kerja arsitektural rumah dua lantai (berwarna kuning)*

Tulangan kolom dibuat berkait dengan sloof tulangan ini memiliki besi utama (yang tegak) dan besi begel (yang kotak-kotak untuk mengikat besi utama. Jarak antar begel/ sengkang berkisar antara 10 hingga 20 cm.



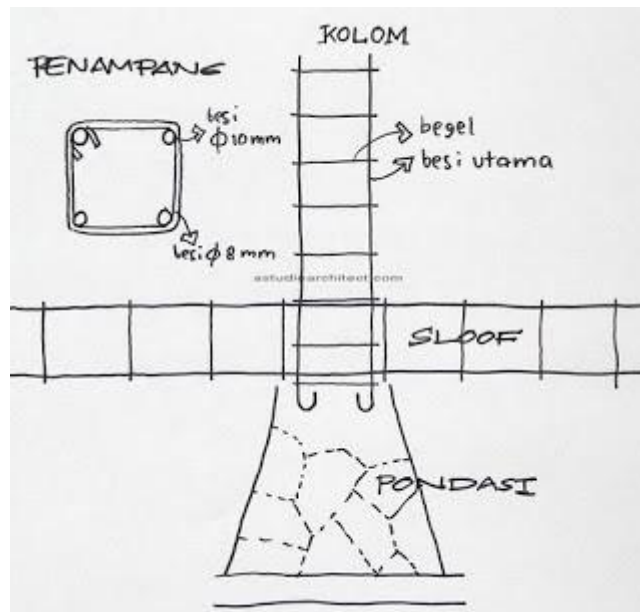
Gambar 5. 19 Gambar tulangan kolom, sedang dikerjakan bersama pembuatan dinding.



Gambar 5. 20*Pekerjaan kolom yang sudah jadi.*

Hubungan kolom dengan pondasi dinding

berat atap diterima secara merata oleh ring balok dan beban disalurkan ke pondasi melalui media kolom. Selain menerima limpahan beban dari kolom, pondasi juga menahan berat dinding yang ada di atasnya sehingga secara keseluruhan menahan beban bangunan.



Gambar 5. 21 sketsa hubungan kolom dan sloof (tidak terskala)
sketsa oleh Probo Hindarto

Prinsip penerusan gaya pada kolom pondasi

Balok portal merangkai kolom-kolom menjadi satu kesatuan. Balok menerima seluruh beban dari plat lantai dan meneruskan ke kolom-kolom pendukung. Hubungan balok dan kolom adalah jepit-jepit, yaitu suatu sistem dukungan yang dapat menahan momen, gaya vertikal dan gaya horisontal. Untuk menambah kekakuan balok, di bagian pangkal pada pertemuan dengan kolom, boleh ditambah tebalnya.

D. BALOK

Balok beton adalah bagian _____ dari struktur rumah yang berfungsi untuk menompang lantai di atasnya. Balok juga berfungsi sebagai penyalur momen menuju kolom-kolom. Balok dikenal sebagai elemen lentur, yaitu elemen struktur yang dominan memikul gaya dalam _____ berupamomen lentur dan juga geser. Konstruksi balok biasanya berupa balok bertulang yang merupakan konstruksi yang sudah tidak asing dalam bidang teknik sipil. Hampir di setiap bangunan sipil baik itu gedung, jembatan maupun bangunan air, beton bertulang digunakan sebagai struktur utama maupun struktur pelengkap. Seperti diketahui bahwa kuat geser dijumpai dalam semua unsur beton bertulang. Pada beton bertulang, keruntuhan geser terjadi tanpa tanda-tanda yang jelas sebelumnya. Hal ini sangat berbahaya maka harus dihindarkan. Untuk itu perlunya perencanaan yang cermat dan teliti terhadap kuat geser pada beton yang akan digunakan. Besarnya kekuatan geser pada beton bertulang erat hubungannya dengan kondisi baja tulangan yang digunakan untuk menyusun beton tersebut. Kondisi baja adalah suatu keadaan yang memperlihatkan apakah baja tulangan tersebut masih dalam kondisi normal atau telah mengalami reaksi dengan lingkungan sekitarnya yang memungkinkan terjadinya penurunan kualitas baja tulangan tersebut. Salah satu hal yang dapat menurunkan kualitas dari baja tulangan adalah terjadinya korosi pada baja tulangan tersebut.

4.2. PENGERTIAN

Balok dikenal sebagai elemen lentur, yaitu elemen struktur yang dominan memikul gaya dalam _____ berupamomen lentur dan juga geser. Dan yang kita bahas adalah balok pada beton bertulang. Beton hanya mempunyai elastisitas yang sedikit berbeda dengan kayu atau baja yang mempunyai kelenturan yang cukup besar. Balok beton lentur beton bertulang lebih sering didesain untuk memikul

momen lentur dengan menggunakan penampang bertulangan ganda, sebab ditinjau dari mekanisme lentur penampang bertulangan ganda mempunyai daktilitas yang lebih besar daripada penampang bertulangan tunggal.

Beton bertulang terdiri dari dua material, beton dan baja, yang sifatnya berbeda. Jika baja dianggap sebagai material homogen yang propertinya terdefinisi jelas maka sebaliknya dengan material beton, merupakan material heterogen dari semen, mortar dan agregat batuan, yang propertinya mekanik bervariasi dan tidak terdefinisi dengan pasti.

Balok terlentur beton bertulang lebih sering dirancang memiliki momen lentur dengan menggunakan penampang bertulangan ganda, sebab ditinjau dari mekanisme lentur memiliki daktilitas yang lebih besar daripada penampang bertulangan tunggal.

4.3. SIFAT BETON

Beton mempunyai sifat susut dan rangkak. Susut adalah pemendekan beton selama proses pengerasan dan pengeringan pada temperatur konstan, sedangkan rangkakan terjadi pada beton yang di bebani secara tetap dalam jangka waktu yang lama. Oleh karena itu pada balok beton dikenal istilah *short-term (immediate) deflection* dan *long-term deflection*. Akan tetapi dalam bahasan ini kami hanya membahas Lentutan Balok.

Lentutan adalah fungsi dari kekakuan yaitu perkalian antara modulus elastisitas beton E_c dengan inersia penampang I , lebih populer dengan istilah EI . Lentutan ini harus dibatasi, karena itu menyangkut masalah kenyamanan maupun seni dalam seni arsitektur. SNI-Beton-2002 kali ini dengan tegas membuat butir tersendiri, yaitu butir 9.5 tentang Kontrol Terhadap Lentutan.

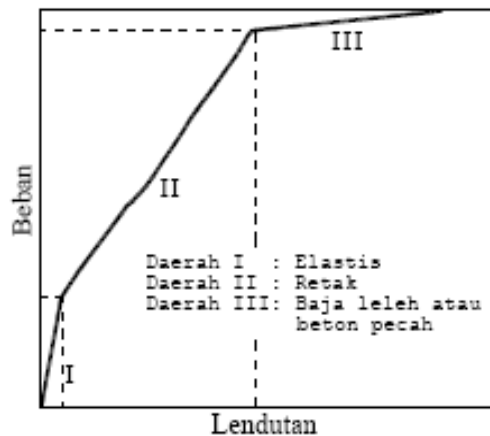
	Tebal minimum, h			
	Dua tumpuan sederhana	Satu ujung menerus	Kedua ujung menerus	Kantilever
Komponen Struktur	Komponen yang tidak menahan atau tidak disatukan dengan partisi atau konstruksi lain yang mungkin akan rusak oleh lendutan yang besar			
Pelat masif satu arah	L/20	L/24	L/28	L/10
Balok atau pelat rusuk satu arah	L/16	L/18.5	L/21	L/8

Jika lendutan harus dihitung, maka lendutan yang terjadi seketika (immediate deflection) dihitung dengan metode atau formulastandar untuk lendutan elastis, dengan memperhitungkan pengaruh retak dan tulanterhadap kekakuan struktur.

Balok beton bisa retak ketika menahan momen lentur. Sewaktu serat bawah tertarik (momen positif), beton sebenarnya bisa menahan tegangan tarik tersebut, tetapi seperti kita ketahui bahwa kuat tarik beton sangat kecil.

Perilaku keruntuhan yang dominan pada struktur balok pada umumnya adalah lentur, tentu saja itu akan terjadi jika rasio bentang (L) dan tinggi balok (h) cukup besar. Jika rasio L/h kecil maka digolongkan sebagai balok tinggi (*deep beam*), keruntuhan geser dominan.

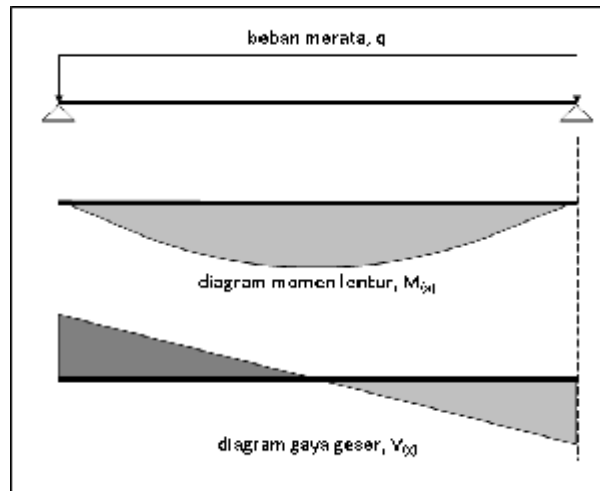
Apabila perilaku keruntuhan balok beton bertulang diatas dua tumpuan dapat digambarkan dalam bentuk kurva beban-lendutan, maka bentuk kurva tersebut adalah sebagai berikut:



Gambar 5. 22Perilakubeban-lendutanstrukturbeton

ANALISISKEKUATAN MOMEN NOMINALBALOK LENTUR

Batang-batang struktur baik kolom maupun balok harus memiliki kekuatan, kekakuan dan ketahanan yang cukup sehingga dapat berfungsi selama umur layanannya. Dalam mendesain batang-batang tersebut, balok baja harus memberikan keamanan dan menyediakan cadangan kekuatan yang diperlukan untuk menanggung beban layanannya, yakni balok harus memiliki kemampuan terhadap kemungkinan kelebihan beban (*overload*) atau kekurangan kekuatan (*understrength*). Kelebihan beban dapat terjadi akibat perubahan fungsi balok, terlalu rendah nyata sira atas efek-efek beban karena penyederhanaan yang berlebihan dalam analisis strukturalnya, dan akibat variasi-variasi dalam prosedur konstruksinya. Momen lentur berkaitan dengan gaya geser karena gaya geser merupakan turunan pertama momen lentur terhadap jarak.



Gambar 5. 23 Diagram dampak sebuah balok yang dibebani beban merata q

Ada dua kondisi keruntuhan yang akan ditinjau sebagai berikut:

1. Keruntuhan Lentur

Ditinjau penampang balok beton bertulang dalam kondisi *under-reinforced*, keruntuhan lentur dimulai dari tulangan bajang mengalami leleh. Pada kondisi tersebut, momen nominal yang menyebabkan keruntuhan lentur dapat dihitung dengan rumus berikut:

$$M_n = A_s f_y \left(d - \frac{a}{2} \right), \text{ dimana } a = \frac{A_s f_y}{0.85 f'_c b}$$

Darimomen nominal yang diperoleh, berdasarkan span balok maka dapat dihitung beban batasnya ($P_u = 4 * M_u / \text{Span}$), sebagai berikut:

Tabel 4.2. Beban batas keruntuhan lentur

Kode Balok	b (mm)	d (mm)	A_{e_s} (mm ²)	f_c (MPa)	f_y (MPa)	a	M_u (kN-m)	Span (m)	P_u (kN)
OA1	305	457	2400	22.6	440.5	180.439	387.760	3.66	423.78
OA2	305	457	3100	25.9	437.6	202.032	482.923	4.57	422.69
OA3	305	457	3800	43.5	439.0	147.924	638.984	6.40	399.365

2. Keruntuhan Geser

GayageserpadaseriBalokOAi(tanpasengkang)sepuhnyadipikul oleh beton, sedang kayagesernominal yang dapat disumbangkan beton adalah:

$$V_c = \frac{1}{6} \sqrt{f'_c} b_w d, \text{ sehingga } P_u = 2 * V_u$$

Selanjutnya beban batas yang menyebabkan keruntuhan geser, diprediksi sebagaiberikut:

Tabel 5. 1 Beban bataskeruntuhan geser

Kode Balok	b (mm)	d (mm)	f _c (MPa)	V _c (kN)	P _u (kN)
OA1	305	457	22.6	110.44	220.88
OA2	305	457	25.9	118.23	236.46
OA3	305	457	43.5	153.22	306.44

Darikeduahitungandiatas, dapatdiketahui bahwa beban batayang menyebabkankeruntuhanpadageserlebih kecildibandingbebanbatayang menyebabkankeruntuhanlentur. Dengan demikiandapatdianggapbahwa kekuatan geserlebih menentukan atau dengan katalain bahwa keruntuhan geserlebihmendominasi perilakubalok OAi.

Dalam perhitungan kekuatan nominal ini terbagi menjadi dua macam desain yaitu Metode Desain Faktor Beban dan Tahanan (LRFD) dan Metode Desain Tegangan Ijin (ASD).

Konsep desain ini pertama kali diadopsi oleh *American Institute of Steel Construction* (AISC). Desain ini memberikan keamanan struktur yang menjamin penghematan secara menyeluruh dengan memperhatikan variabel-variabel desain yaitu faktor beban dan ketahanan struktur, dengan menggunakan kriteria desain secara probabilistik (AISC 1986a). Metode ini dikenal dengan desain Faktor Beban dan Tahanan (*Load and Resistance Factor Design*) atau metode LRFD, namun di Indonesia kebanyakan desain masih dilakukan dengan desain tegangan ijin, *Allowable Stress Design* (metode ASD). Metode ASD menitik beratkan pada beban layanan (beban kerja) dan tegangan yang dihitung secara elastik dengan cara membandingkan tegangan terhadap harga batas yang diijinkan (Salmon *et al*, 1992).

Rasionalitas metode LRFD selalu menarik perhatian, dan menjadisuatu perangsang yang menjanjikan penggunaan bahan yang lebih ekonomis dan lebih baik untuk beberapa kombinasi beban dan konfigurasi struktural. Metode LRFD juga cenderung memberikan struktur yang lebih aman bila dibandingkan dengan metode ASD dalam mengkombinasikan beban-beban hidup dan beban mati (Beedle 1986). Meskipun metode LRFD mampu mengusur kedudukan metode ASD, namun para desainer perlu memahami filosofi desain kedua metode tersebut, karena banyak struktur akan tetap didesain dengan metode ASD ataupun untuk mengevaluasi struktur-struktur yang didesain di masa lalu. Untuk itu Heger (1980) telah memberikan sejumlah pemikiran mengenai kesulitan-kesulitan untuk menjembatani jurang, antara teori statistik dan probabilitas dengan dunia nyata dari struktur sebenarnya.

Pada dasarnya perhitungan desain dan analisis baja berdasarkan spesifikasi LRFD-AISC menggunakan sistem satuan inch-pound. Satuan ini dapat dikonversikan dengan satuan yang digunakan di Indonesia

Ini merupakan contoh tabel perbandingan hasil desain profil metode LRFD dan metode ASD.

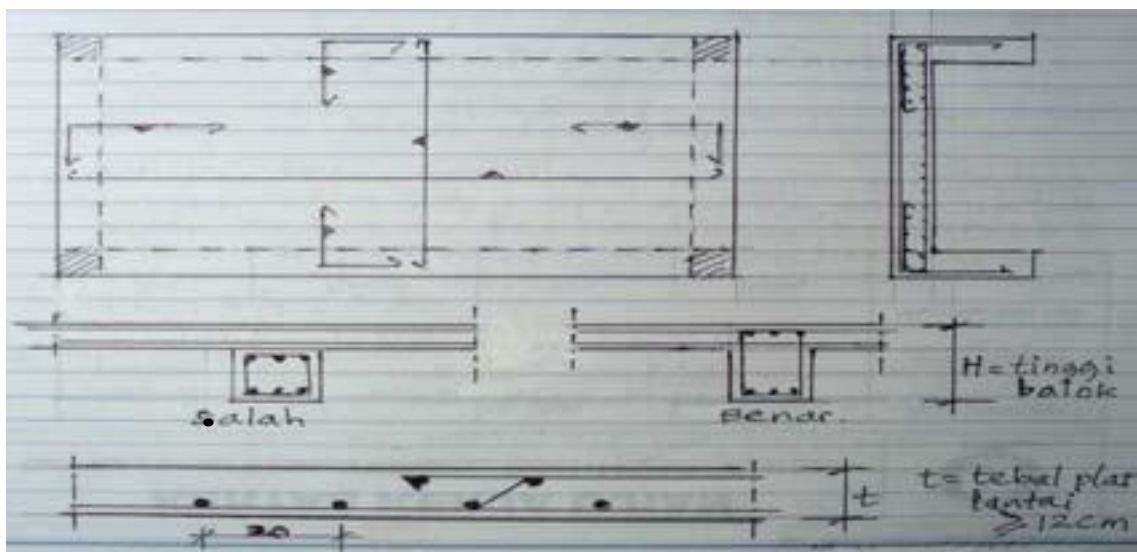
Tabel 5. 2Perbandingan hasil desain profil metode LRFD dan metode ASD.

METODE LRFD						
	METODE ASD ELEMEN			LUAS (Ag)		
	PROFIL LUAS (Ag)	Inch²	mm²	PROFIL	Inch²	mm²
Balok1	W12x120	35.3	896.62	W12x170	50.0	1270
Balok2	W12x87	25.6	650.24	W12x136	39.9	1013.46
Balok3	W12x30	8.79	223.27	W12x50	14.7	373.38

E. Pelat Lantai

- Konstruksi lantai beton tulang, harus memperhatikan arah panjang dan lebar dari ruangnya, pada jarak lebar atau jarak terdekat dipasang pembesian atau tulangan pokok dan tulangan pembagi dapat diperkirakan F besinya 20% dipasang ke arah memanjang.
- Secara struktur semua pelat lantai bersatu dengan balok portal atau balok induk dan juga balok anaknya, sampai ke pembesian tangga, cantilever, listplang dan lain-lainnya, semua struktur pelat lantai sampai ke balok ditumpu oleh kolom konstruksi dan rangkanya.
- Ujung-ujung kolom disatukan dengan ring balok dan balok portal, semua komponen terpasang satu dengan lainnya dengan cara stek yang masuk saling mengkait satu dengan lainnya, diantaranya memakai hakatautekan pembesian ditempat-tempat sesuai peraturan beton bertulang.

- Pelaksanaan dan persiapan pengecoran beton bertulang tetap mengikuti ketentuan;
 - Peraturan Beton Bertulang Indonesia 1971
 - Pedoman Perencanaan untuk Struktur Beton Bertulang Biasa dan Struktur Tembok Bertulang untuk Gedung 1983, Dep. PU.
 - Standar Nasional Indonesia (SNI) Beton 1991, Departemen Pekerjaan Umum



Gambar 5. 24 Penulangan Pelat

Persyaratan Beton:

Beton merupakan campuran bahan semen, bahan pasir dan krikil dengan air secukupnya tentunya dengan perbandingan 1Pc:2Ps:3Kr.

- Pelat lantai sekurang – kurangnya tebal 12 cm, dan untuk pelat atap sekurang–kurangnya 7cm.
- Agar pembesi ditambah tulangan silang minimum memakai besi $\phi 8$.
- Jika tebal pelat lebih dari 25 cm misalnya untuk dermaga dipelabuhan pemasangan tulangan rangkap atas dan bawah.
- Pada tinggi balok diatas 40 cm agar dipasangkan tulangan pinggang

- Jarak pembesian untuk tulangan pokok yang sejajar dipasang antara 2,5 cm s/d 20 cm.
- Semua pembesian pada pelat lantai harus terbungkus dengan beton minimal

1 cm atau sebelum dilakukan pengecoran agar disiapkan beton dekingnya

a.

- Adukan beton bertulang mempunyai perbandingan 1 Pc:2Ps:3Kr+air. Bila untuk beton kedap air perbandingan 2Pc:3Ps:5Kr atau 1Pc:1½ Ps:2½Kr, khusus untuk beton tumbuk dapat dengan perbandingan 1Pc:3Ps:5Kr.
- Hasil penelitian keperluan air untuk cor beton diperlukan 200 l/m³ belum

termasuk untuk cucian alat-alat keperluan pengecoran.

- Jika keperluan air untuk cucian alatancor beton dapat mencapai 500 l.

- Luas pelat lantai:

Luas pelat berkaitan pada bentangan pelat lantai dengan anjuran perkiraan luas dalam m². sebagai berikut;

- Ukuran 3x3,3; 4,3x5; 3,25x4; 3x4,25 dan 4x4

- Pengaturan/penempatan balok portal, kolom, balok anak agar diperhatikan, karena balok portal ujung harus menumpu pada kolom konstruksi, sedangkan balok anak mempunyai fungsi sebagai pengaku dan membantu jarak pelat jangan sampai terlalu jauh, untuk menghindari proses lentur.
- Pada pelaksanaan pembuatan bekisting atau perancah untuk pelat atau balok agar dijaga jangan ada bercelah dikhawatirkan faktor air semendapat keluar atau meleleh, sehingga perbandingan beton 1Pc:2Ps:3Kr dapat terganggu.
- Khusus untuk bentangan balok portal yang cukup panjang supaya memperhatikan ZAKING, agar jika setelah beton dicor dengan adukan 1Pc:2Ps:3Kr dengan waktu perawatan beton (curing) telah cukup umur betonnya dapat dibuka bekistingnya, artinya struktur beton baik mutu beton ataupun bentuknya harus baik sesuai dengan perencanaan konstruksi.

- HallainpersiapanpemberianSTEKpadaaatpemasanganbekistingbaik kegunaannya padapekerjaanplafonatauuntukpekerjaanstrukturbeton lanjutannyaharusdiperhatikansecaracermatdanteliti.

DAFTAR PUSTAKA

- C. Leslie Martin, *Architectural Graphics (Second Edition)*, Macmillan Publishing Co. Inc. New York. 1970.
- Djoko Darmawan, Ir, MT. *Teknik Rendering Rendering dengan AutoCAD 2004*. PT Alex Media Komputindo. Jakarta. 2005.
- E. Jackson, M.Soll H, *Advanced Kevek Technical Drawing (Metric Edition)*. Longman Group Ltd. London. 1971
- Fajar Hadi, Ir. M.Nasroen Rivai, Ir. *Ilmu Teknik Kesehatan 2*. Direktorat Pendidikan Menengah Kejuruan. Jakarta. 1980.
- Handi Chandra, *Belajar Sendiri Menggambar 3 D dengan AutoCAD 2000*, PT Alex Media Komputindo, Jakarta, 2000.
- Handi Chandra. *Interior Ruang Keluarga dengan AsutoCAD & 3 ds max*. Maksikom. Palembang. 2006.
- Hari Aria Soma, Ir, *Mahir Menggunakan AutoCAD Release 14*, PT. Alex Media Komputindo, Jakarta, 1999.
- Jubilee Enterprise. *Desain Denah Rumah dengan AutoCAD 2007*. PT Alex Media Komputindo. Jakarta. 2007
- Pr. Soediby, Soeratman, drs. *Ilmu Bangunan Gedung 3*. Direktorat Pendidikan Menengah Kejuruan. Jakarta. 1980.
- Ronald Green. *Pedoman Arsitek Dalam Menjalankan Tugas*. Intermatra. Bandung. 1984
- Soegihardjo BAE, *Gambar-gambar Ilmu Bangunan*, Yogyakarta
- Soeparno. *Gambar Teknik*. PPPG Teknologi Bandung. 2005.
- Soeparno. Kusmana. *AutoCAD Dasar*. PPPG Teknologi Bandung. 2006
- Soeparno. Kusmana. *AutoCAD Lanjut*. PPPG Teknologi. Bandung. 2006

- Soeratman, Soekarto. *Menggambar Teknik Bangunan 1*. Direktorat Pendidikan Menengah Kejuruan. Jakarta. 1980
- Soeratman, Pr Sudiby. *Petunjuk Praktek Bangunan Gedung 2*. Direktorat Pendidikan Menengah Kejuruan. Jakarta. 1982
- Suparno Sastra M. *AutoCAD 2006 Untuk Pemodelan dan Desain Arsitektur*. PT Alex Media Komputindo. Jakarta. 2006
- Sulanjohadi. *Gambar Konstruksi Perspektif*. Widjaya. Jakarta. 1984.
- Sumadi, *Konstruksi bangunan Gedung*. ITB. Bandung
- Timbul Purwoko, Bedjo. *Petunjuk Praktek Batu dan Beton*. Direktorat Pendidikan Menengah Kejuruan. Jakarta. 1980.
- Yan Sudioanto. *Dasar-dasar Arsitektur 1*. M2S. Bandung. 1985
- Yap Wie, Ir, *Memahami AutoCAD*, Andi Offset, Yogyakarta, 1994.
- Zulkifli, Ir, Sutrisno, Ir. *Fisika*. Pustaka Ganesha. Bandung. 1994
- Z.S. Makowski. *Konstruksi Ruang Baja*. ITB. Bandung. 1988.
- *Panduan Praktis Menggambar Bangunan Gedung dengan AutoCAD 2002*, Andi Offset Yogyakarta dan Wahana Komputer Semarang, 2003
- *Membuat Desain Animasi 3D dengan AutoCAD 2005 dan 3D Studio Max 6*, Andi dan Madcoms, Yogyakarta, 2004
- *Ringkasan Ilmu Bangunan bagian B*. Erlangga. Jakarta. 1983

DAFTAR ISTILAH/ GLOSARI

Istilah	Penjelasan
Aantrade	Tempat berpijaknya kaki pada anak tangga
Arc	Membuat busur
Array	Menggandakan obyek menjadi beberapa buah dalam bentuk mendatar atau melingkar
Break	Memotong atau memutus garis
Circle	Membuat lingkaran
Copy	Menggandakan garis, benda sesuai dengan keinginan tetapi benda aslinya masih ada
Champer	Memotong pada sudut pertemuan
Color	Membuat warna
Dist	Mencari panjang garis dari titik satu ke titik lain
Dimension	Menentukan setting ukuran dan jarak obyek
Divide	Membagi garis menjadi beberapa bagian sama

Ellips	Membuat gambar bentuk ellips
Erase	Menghapus garis atau obyek
Explode	Untuk memecahkan garis yang satu entiti (kesatuan) menjadi beberapa garis
Extend	Memperpanjang garis sampai batas tertentu
Fillet	Membuat garis yang menyudut menjadi siku atau melengkung tergantung radius
Layer	Membuat layar sesuai dengan warna dan tebal garis
Limits	Menentukan besaran ruang untuk tampilan
Line	Gambar Membuat garis lurus
Line Type	Membuat jenis garis, strip-strip, strip titik
Mirror	Mencerminkan obyek sehingga sama dan sebangun
Move	Memindahkan garis, benda sesuai dengan keinginan tetapi benda aslinya ikut pindah
Offset	Membuat garis sejajar

Optrade	Ketinggian tingkat pada anak tangga
Osnap	Menetapkan ketepatan garis hubung End Point, Mid Point, Centre, Quadrant, dll.
Polyline Properties	Membuat garis menjadi satu kesatuan Identifikasi garis, warna, jenis garis dan skala, tinggi huruf untuk mengatur perubahan
Rotate	Memutar benda
Solid	Membuat benda menjadi blok penuh panjang Membuat huruf
Text	Menampilan icon perintah gambar
Toolbar	Memotong garis
Trim	Mengulang kembali hasil gambar semula
Undo	
Zoom	Membesarkan dan mengecilkan obyek

