

**Buku Teks Bahan Ajar Siswa**



**Paket Keahlian: Teknik Kapal Niaga**

# **Pesawat Bantu Kapal Niaga**



Direktorat Pembinaan Sekolah Menengah Kejuruan  
Kementerian Pendidikan dan Kebudayaan  
Republik Indonesia



## **KATA PENGANTAR**

Kurikulum 2013 dirancang untuk memperkuat kompetensi siswa dari sisi sikap, pengetahuan dan keterampilan secara utuh. Keutuhan tersebut menjadi dasar dalam perumusan kompetensi dasar tiap mata pelajaran mencakup kompetensi dasar kelompok sikap, kompetensi dasar kelompok pengetahuan, dan kompetensi dasar kelompok keterampilan. Semua mata pelajaran dirancang mengikuti rumusan tersebut.

Pembelajaran kelas X dan XI jenjang Pendidikan Menengah Kejuruan yang disajikan dalam buku ini juga tunduk pada ketentuan tersebut. Buku siswa ini berisi materi pembelajaran yang membekali peserta didik dengan pengetahuan, keterampilan dalam menyajikan pengetahuan yang dikuasai secara kongkrit dan abstrak, dan sikap sebagai makhluk yang mensyukuri anugerah alam semesta yang dikaruniakan kepadanya melalui pemanfaatan yang bertanggung jawab.

Buku ini menjabarkan usaha minimal yang harus dilakukan siswa untuk mencapai kompetensi yang diharuskan. Sesuai dengan pendekatan yang digunakan dalam kurikulum 2013, siswa diberanikan untuk mencari dari sumber belajar lain yang tersedia dan terbentang luas di sekitarnya. Peran guru sangat penting untuk meningkatkan dan menyesuaikan daya serap siswa dengan ketersediaan kegiatan buku ini. Guru dapat memperkayanya dengan kreasi dalam bentuk kegiatan-kegiatan lain yang sesuai dan relevan yang bersumber dari lingkungan sosial dan alam.

Buku ini sangat terbuka dan terus dilakukan perbaikan dan penyempurnaan. Untuk itu, kami mengundang para pembaca memberikan kritik, saran, dan masukan untuk perbaikan dan penyempurnaan. Atas kontribusi tersebut, kami ucapkan terima kasih. Mudah-mudahan kita dapat memberikan yang terbaik bagi kemajuan dunia pendidikan dalam rangka mempersiapkan generasi seratus tahun Indonesia Merdeka (2045).

## DAFTAR ISI

KATA PENGANTAR .....	i
DAFTAR ISI .....	ii
DAFTAR GAMBAR.....	iv
DAFTAR TABEL .....	vi
PETA KEDUDUKAN BAHAN AJAR .....	vii
GLOSARIUM .....	viii
I. PENDAHULUAN .....	1
A. Deskripsi.....	1
B. Prasyarat.....	1
C. Petunjuk Penggunaan.....	1
1. Penjelasan Bagi Siswa .....	1
2. Langkah-langkah Belajar yang Harus Ditempuh .....	2
3. Perlengkapan yang Harus Dipersiapkan .....	2
D. Tujuan akhir .....	3
E. Kompetensi Inti dan Kompetensi Dasar.....	3
F. Cek Kemampuan awal .....	5
II. PEMBELAJARAN.....	7
A. Deskripsi.....	7
B. Kegiatan Pembelajaran 1 (KD 1 dan KD 2) .....	7
1. Tujuan Pembelajaran .....	7
2. Uraian Materi.....	8
3. Refleksi.....	127
4. Tugas.....	132
5. Tes Formatif.....	133
C. Penilaian .....	139
1. Penilaian sikap.....	139
Kegiatan Pembelajaran 2 ( KD 3 dan KD 4 ) .....	145

A. Deskripsi.....	145
B. Kegiatan Belajar.....	145
1. Tujuan Pembelajaran .....	145
2. Uraian Materi.....	145
3. Refleksi.....	170
4. Tugas.....	174
5. Tes Formatif.....	175
C. Penilaian .....	185
1. Penilaian sikap .....	185
2. Penilaian pengetahuan .....	188
3. Penilaian keterampilan.....	188
III. PENUTUP.....	189
DAFTAR PUSTAKA .....	191

## DAFTAR GAMBAR

Gambar 1. Prinsip dasar kerja purifier.....	27
Gambar 2. Pembersihan di tangki endap sentrifuse .....	30
Gambar 3. Skematik sentrifuse jenis disc bowl.....	32
Gambar 4. Bowl, distributor, disc .....	34
Gambar 5. Oil Purifier .....	36
Gambar 6. Prinsip kerja purifier .....	37
Gambar 7. Purifier .....	43
Gambar 8. Aliran dalam bowl purifier .....	44
Gambar 9. Purifier bowl.....	45
Gambar 10. Bagian dalam bowl.....	49
Gambar 11. Cara kerja purifier jenis self cleaning.....	52
Gambar 12. Keseimbangan tekanan dan temperatur.....	60
Gambar 13. Ketel schot-jenis pipa api .....	68
Gambar 14. Ketel B & W .....	70
Gambar 15. Ketel B & W jenis lain .....	71
Gambar 16. Ketel bantu tegak .....	73
Gambar 17. Penempatan appendasi pada ketel Schots .....	75
Gambar 18. Manometer untuk ketel uap.....	76
Gambar 19. Gelas penduga.....	77
Gambar 20. Gelas penduga jarak jauh .....	79
Gambar 21. Siklon horisontal.....	81
Gambar 22. Siklon horisontal.....	82
Gambar 23. Aliran udara untuk pembakaran .....	89
Gambar 24. Unit pengatur udara .....	90
Gambar 25. Mesin kemudi listrik jenis Ward Leonard .....	94
Gambar 26. Mesin kemudi hydroulik jenis 2 RAM .....	96
Gambar 27. Mesin kemudi jenis Vane Rotary .....	98

Gambar 28. Bagian-bagian mesin kemudi jenis vane rotary .....	99
Gambar 29. Susunan unit telemotor .....	101
Gambar 30. Transmitter hidroulik .....	103
Gambar 31. Receiver hidrolis .....	105
Gambar 32. Sistem pengisian (charging system) .....	107
Gambar 33. Mesin penggulung jangkar .....	111
Gambar 34. Derek kapal .....	114
Gambar 35. Badan (body) generator arus searah .....	116
Gambar 36. Inti kutub magnet dan kumparanya. ....	117
Gambar 37. Jangkar dengan lilitannya .....	119
Gambar 38. Pompatorak kerja tunggal .....	149
Gambar 39. Pompa torak kerja ganda .....	150
Gambar 40. Cara kerja pompa plunyer .....	152
Gambar 41. Volute Centrifugal Pump .....	155
Gambar 42. Diffuser Centrifugal Pump .....	156
Gambar 43. Kontruksi pompa sentrifugal .....	158
Gambar 44. Gambar bagian-bagian utama pompa sentrifugal .....	160
Gambar 45. Pompa roda gigi eksternal .....	163
Gambar 46. Pompa roda gigi internal .....	165
Gambar 47. Ulir houttuin .....	167
Gambar 48. Pompa I.M.O. ....	168

## DAFTAR TABEL

Tabel 1. Perlengkapan Kelas dan Workshop.....	3
Tabel 2. Silabus Pesawat Bantu Teknik Kapal Niaga Kelas XI semester 3 .....	4

## **PETA KEDUDUKAN BAHAN AJAR**

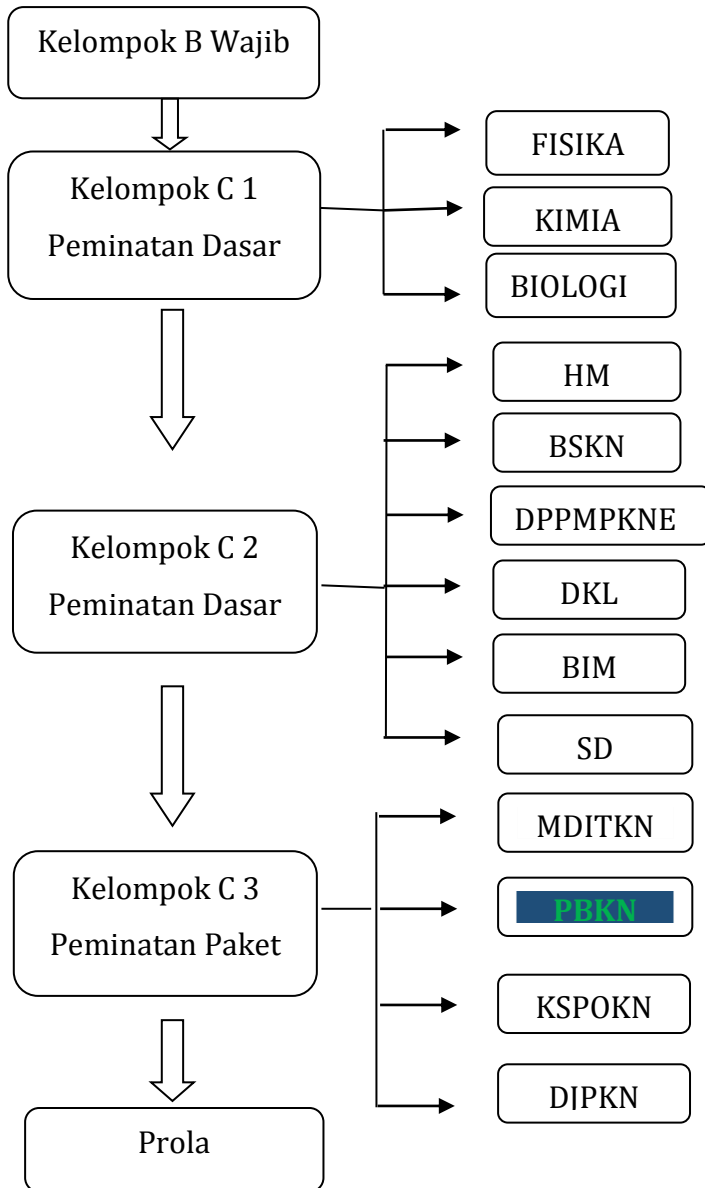
Buku teks siswa Pesawat Bantu Kapal Niaga (PBKN) ini merupakan salah satu persyaratan utama yang harus dipelajari oleh peserta didik Paket Keahlian Teknik Kapal Niaga. Dalam struktur kurikulum 2013 mata pelajaran Pesawat Bantu Kapal Niaga (PBKN) masuk dalam kelompok C3 yaitu peminatan Paket Keahlian .

Adapun Kompetensi Inti yang harus dipelajari oleh peserta didik paket keahlian Teknik Kapal Niaga , yaitu:

- A. Hukum Maritim (HM)
- B. Bangunan dan Stabilitas Kapal Niaga (BSKN)
- C. Dasar-dasar Penanganan Pengaturan Muatan-Permesinan Kapal Niaga dan Elektronika (DPPMPKNE)
- D. Dasar -dasar Keselamatan di Laut (DKL)
- E. Bahasa Inggris Maritim (BIM)
- F. Simulasi Digital (SD)
- G. Motor Diesel dan Instalasi Tenaga Kapal Niaga (MDITKN)
- H. Pesawat Bantu Kapal Niaga (PBKN)
- I. Kelistrikan, Sistem Pengendalian dan Otomatisasi Kapal Niaga (KSPOKN)
- J. Dinas Jaga Permesinan Kapal Niaga (DJPKN)



Adapun peta kedudukan buku teks siswa Pesawat Bantu Kapal Niaga dapat dilihat pada gambar dibawah ini.



## GLOSARIUM

NO.	ISTILAH	KETERANGAN
1	Bilge pump	Pompa yang berfungsi menghisap air got kamar mesin yang kemudian dibuang keluar kapal.
2	Bilge well	Sumur bilga yang berfungsi menampung berbagai zat cair.
3	BKI	Biro Kalsifikasi Indonesi.
4	Blow Pipa	Pipa penghembus.
5	Bowl	Mangkuk penampung.
6	Bowl Up	Mangkuk penampung.
7	Casing	Rumah, wadah atau tempat
8	Chemical Sewage Treatment	Pengedapan limbah dengan meminimalkan kandungan cairan pada limbah.
9	Closet dan urinal	Alat yang digunakan untuk menampung zat sisa manusia.
10	Coller	Media pendingin pada mesin.
11	Communitor	Alat yang digunakan untuk memisahkan limbah dan membantu proses penguraian zat kimia.
12	Dalam proses ballast	Dengan memasukan air sebagai bahan ballast agar posisi kapal dapat kembali pada posisi yang sempurna.
13	Diffuser	Alat yang berfungsi untuk menurunkan kecepatan aliran air yang keluar dari impeller
14	Disc Bowl Sentrifuse	Rangkaian piringan dan mangkuk pemisah cairan.
15	Disc Stake	Tumpukan piringan.
16	Discharge ports	Lubang-lubang pembuangan.
17	Domestic water system	sistem distribusi air bersih (fresh water) di dalam kapal.
18	Drain holes	Lubang-lubang cerat.
19	Filter	Saringan.
20	Fore peak	Ruang depan/ sekat depan.
21	Freeboard deck	Deck Lambung timbul.
22	Fresh Water	Air bersih / Air tawar.
23	Grained hard cast iron	Besi baja
24	gravity disc	Piringan pemberat.
25	Holding Tank	Tangki penampung sisa cairan yang di endapkan sebagai media pembilas.

NO.	ISTILAH	KETERANGAN
26	Hydrophore	Fluida bertekanan.
27	Impeler	Kipas atau baling – baling pemutar air pada pompa
28	Kompresor Udara	Suatu alat pemindah udara atau gas dengan kompresi sehingga hasil keluaranya bertekanan tinggi.
29	Kompresor Udara Darurat	Kompresor udara yang digunakan untuk mengisi botol angin bantu dan digerakan dengan tenaga yang independen secara mekanik.
30	Kompresor Udara Utama	Kompresor udara yang digunakan mengisi botol angin utama yang digerakan oleh tenaga listrik.
31	Korosi	Pengkaratan pada logam .
32	Loss of seal	Kebocoran tembok air (penahan air).
33	MFO	Marine Fire Oil.
34	Operating chamber	Ruang pengaturan.
35	Operating water tank	Tangki air pengatur.
36	Overboard	Tempat pembuangan limbah cair (jamban)
37	Paring chamber	Ruang antara.
38	Paring disc	Piringan antara.
39	Pompa air tawar pendinginan tertutup	Pompa yang mensirkulasikan air tawar pendingin dari motor ke cooler untuk selanjutnya kembali ke motor.
40	Pompa air laut pendinginan tertutup	Pompa yang memasukan air laut kedalam coller yang selanjutnya mengalir ke laut.
41	Pompa dan Peralatan outfitting	Alat untuk memindahkan fluida dari tempat yang rendah ke tempat yang lebih tinggi.
42	Pompa Dinas Umum	Pompa yang digunakan untuk menggantikan fungsi pompa air laut pendingin, pompa ballast atau pompa got.
43	Pompa Transfer Bahan Bakar Kapal	Digunakan untuk memindahkan bahan bakar dari tangki ke tangki lainnya dan untuk persiapan bunker dan untuk pengaturan stabilitas kapal,

NO.	ISTILAH	KETERANGAN
44	Prinsip kerja kompresor torak	Pada setiap tekanan terjadi 4 proses dalam siklus bekerjanya sebuah kompresor, yaitu proses ekspansi, isap, kompresi dan buang.
45	Purifier	Untuk pemisahan air dan partikel padat apapun yang terkandung dalam minyak lumas atau bahan bakar.
46	Recirculating Holding System	Sistem yang didesain untuk meminimumkan kotoran sanitari kapal, selama kapal berlabuh.
47	Replenishing tank	Tangki tambahan
48	Ring dam	Cincin penyekat.
49	Ruang Bow Truster	Ruang yang dapat dilalui secara tetap.
50	Seachest	Merupakan tempat di lambung kapal untuk saluran air laut.
51	self jector sentrifuse	Alat pemisah kerja tunggal.
52	Sentrifuse	Putaran pemisah.
53	Separator	sebagai pemisahan antara 2 macam cairan, dalam hal ini antara air dan minyak lumas atau air dari bahan bakar.
54	Sewage treatment plan.	Perencanaan pembuangan limbah.
55	Sludge	Kotoran / sampa.
56	Strainer	Saringan.
57	Swivel block	Batang penahan / dudukan
58	Tangki	Penampung Fluida.
59	Tangki ekspansi	Kerugian pada rangkaian tertutup yaitu air tawar terus dikompensasi yang juga menyerap peningkatan tekanan karena ekspansi panas.
60	Tangki Hydrophor	Tangki yang berisi fluida bertekanan .
61	Trim	Perbedaan syarat haluan dan buritan kapal.
62	Trunion	Lengan pengatur
63	Vent Pipe	Pipa Udara.
64	water dam	Tembok air.
65	Water outlet	Lubang laluan air.

## **I. PENDAHULUAN**

### **A. Deskripsi**

Sehubungan dengan kemampuan melaksanakan tugas jaga permesinan kapal dimana pelaksana dinas jaga permesinan kapal harus memahami seluruh permesinan yang ada di dalam ruang kamar mesin. Hal tersebut menjadi tanggung jawabnya di atas kapal yaitu mengenal, tahu lokasi dan mengerti fungsi dari setiap jenis pesawat bantu merupakan langkah awal yang harus menjadi modal dasar bagi setiap anak buah kapal (ABK) bagian mesin.

Dalam buku teks ini diuraikan tentang hakekat pesawat bantu, jenis dan nama, serta fungsi masing-masing pesawat bantu yang dikombinasikan melalui sistem-sistem dimana pesawat bantu tersebut berada.

### **B. Prasyarat**

Untuk mempelajari materi ini siswa tidak dipersyaratkan memiliki pengetahuan atau keterampilan khusus tentang pesawat bantu kapal. Hal ini disebabkan materi ini dirancang sebagai suatu paket kompetensi utuh, supaya siswa dapat dengan mudah memahami, mengidentifikasi dan menerapkan prinsip-prinsip kerja pesawat bantu kapal, dalam pekerjaan dan kehidupan sehari-hari sebagai awak kapal di atas kapal niaga.

### **C. Petunjuk Penggunaan**

#### **1. Penjelasan Bagi Siswa**

Buku teks ini membahas tentang jenis-jenis dan cara kerja pesawat bantu. Buku teks ini berupa materi keterampilan dasar sebagai salah satu

persyaratan yang harus dimiliki oleh awak kapal/calon awak kapal yang bekerja di atas kapal.

Setelah mempelajari buku teks ini, anda sebagai siswa SMK Paket Keahlian Teknik Kapal Niaga diharapkan dapat mengetahui jenis-jenis dan fungsi pesawat bantu kapal niaga.

## **2. Langkah-langkah Belajar yang Harus Ditempuh**

Untuk memberikan kemudahan pada anda mencapai tujuan-tujuan tersebut, pada masing-masing butir bagian, anda akan selalu menjumpai uraian materi, bahan latihan/inti sari dan tes formatif sebagai satu kesatuan utuh.

Oleh karena itu sebaiknya anda mengetahui seluruh pembahasan itu. Sedangkan untuk memperkaya pemahaman dan memperluas wawasan anda mengenai materi, disarankan agar membaca rujukan yang sesuai dan dicantumkan dibagian akhir buku teks ini.

## **3. Perlengkapan yang Harus Dipersiapkan**

Agar dapat melaksanakan kegiatan belajar dengan baik pada Buku Teks ini, maka perlengkapan kelas maupun di workshop harus disediakan selengkap mungkin antara lain seperti dalam tabel berikut ini.

**Tabel 1. Perlengkapan Kelas dan Workshop**

Perlengkapan Ruang Kelas	Perlengkapan Workshop	Bahan/alat
<ol style="list-style-type: none"> <li>1. OHP</li> <li>2. LCD</li> <li>3. Papan tulis</li> <li>4. Spidol</li> <li>5. Penghapus</li> <li>6. Meja tulis siswa</li> <li>7. Kursi siswa</li> <li>8. Spiker pengeras suara</li> <li>9. Lap top</li> </ol>	<ol style="list-style-type: none"> <li>1. Mesin jangkar</li> <li>2. Mesin Kemudi</li> <li>3. Kompresor</li> <li>4. Incinerator</li> <li>5. Generator</li> <li>6. Pompa torak dan plunyer</li> <li>7. Pompa Centrifugal</li> <li>8. Pompa roda gigi</li> <li>9. Pompa ulir</li> </ol>	<ol style="list-style-type: none"> <li>1. Paking</li> <li>2. Air</li> <li>3. Ember</li> <li>4. Majun/kain lap.</li> <li>5. Obeng set</li> <li>6. Tool set</li> <li>7. Seeltip</li> <li>8. Pipa</li> </ol>

Perlengkapan tersebut mutlak diperlukan untuk memperagakan dan mengidentifikasi pesawat bantu kepada siswa SMK Program Keahlian Pelayaran Paket Keahlian Teknika Kapal Niaga tersebut sesuai prosedur SOP.

#### **D. Tujuan akhir**

Setelah selesai mengikuti pembelajaran, peserta didik diharapkan :

Mampu mengidentifikasi jenis-jenis pesawat bantu kapal niaga dan menjelaskan fungsi komponen-komponennya.

#### **E. Kompetensi Inti dan Kompetensi Dasar**

KI 1 : Menghayati dan mengamalkan ajaran agama yang dianutnya

KI 2 : Menghayati dan mengamalkan perilaku jujur, disiplin, tanggung- jawab, peduli (gotong royong, kerjasama, toleran, damai), santun, responsif dan

pro-aktif dan menunjukkan sikap sebagai bagian dari solusi atas berbagai permasalahan dalam berinteraksi secara efektif dengan lingkungan sosial dan alam serta dalam menempatkan diri sebagai cerminan bangsa dalam pergaulan dunia

KI 3 : Memahami, menerapkan, dan menganalisis pengetahuan faktual, konseptual, prosedural, dan metakognitif berdasarkan rasa ingin tahunya tentang ilmu pengetahuan, teknologi, seni, budaya, dan humaniora dalam wawasan kemanusiaan, kebangsaan, kenegaraan, dan peradaban terkait penyebab fenomena dan kejadian dalam bidang kerja yang spesifik untuk memecahkan masalah

KI 4 : Mengolah, menalar, dan menyaji dalam ranah konkret dan ranah abstrak terkait dengan pengembangan dari yang dipelajarinya di sekolah secara mandiri, bertindak secara efektif dan kreatif, dan mampu melaksanakan tugas spesifik di bawah pengawasan langsung

**Tabel 2. Silabus Pesawat Bantu Teknika Kapal Niaga Kelas XI semester 3**

KOMPETENSI DASAR	MATERI POKOK
1 Meyakini anugrah Tuhan pada pembelajaran pesawat bantu kapal niagasebagai amanat untuk kemaslahatan umat manusia	Prinsip kerja sistem-sistem pesawat bantu sesuai dengan jenis, fungsi dan spesifikasinya:
2 Menghayati sikap, cermat,teliti dan tanggungjawab sebagai hasil dari pembelajaran pesawat bantu kapal niaga	<ol style="list-style-type: none"> <li>1. Mesin bantu kapal niaga</li> <li>2. Klasifikasi mesin bantu kapal niaga</li> <li>3. Jenis-jenis mesin bantu kapal niaga</li> <li>4. Komponen mesin bantu kapal niaga</li> <li>5. Cara kerja mesin bantu kapal niaga</li> <li>6. Penempatan dan penataan mesin bantu kapal niaga</li> </ol>
3 Menghayati pentingnya kepedulian terhadap kebersihan lingkungan work shop / bengkel praktek sebagai hasil pembelajaran pesawat bantu kapal niaga	<ol style="list-style-type: none"> <li>7. Sistem pembangkit listrik kapal niaga</li> </ol>



KOMPETENSI DASAR		MATERI POKOK
4	Menghayati pentingnya bersikap jujur, disiplin hayati pentingnya bersikap jujur, disiplin serta bertanggung jawab sebagai hasil ng jawab sebagai hasil dari pembelajaran pesawat bantu dari pembelajaran pesawat bantu kapal niaga	
5	Menerapkan prinsip kerja sistem-sistem pesawat bantu sesuai dengan jenis, fungsi dan spesifikasinya	
6	Melaksanakan prinsip kerja sistem-sistem pesawat bantu sesuai dengan jenis, fungsi dan spesifikasinya	
7	Mengidentifikasi jenis-jenis pompa sesuai dengan manual book	Jenis-jenis pompa sesuai dengan manual book : 1. Pompa torak dan plunyer 2. Pompa Centrifugal 3. Pompa roda gigi 4. Pompa ulir

#### F. Cek Kemampuan awal

Setelah anda membaca dan memahami pesawat bantu kapal, cobalah anda kerjakan latihan di bawah ini dan berikan tanda ceklist (  $y$  ) jika anda dapat mengerjakan atau tidak dapat mengerjakan. Dengan demikian anda akan dapat memahami dan menjelaskan lebih jauh dari materi ini.

No	Materi	Ceklist $y$	
		Dapat mengerjakan	Tidak dapat mengerjakan
1	Sebutkan bagian-bagian komponen pompa sentrifugal :		
2	Sebutkan 5 macam jenis perpompaan yang digunakan pada kapal niaga :		
3	Jelaskan bagaimana cara kerja pompa		

	sentrifugal :		
4	Sebutkan 6 macam pesawat bantu yang digunakan pada kapal niaga :		
5	Sebutkan bagian-bagian dari pompa torak :		
6	Apa fungsi dari pompa bilga :		
7	Jelaskan apa yang dimaksud dengan pesawat bantu kapal :		
8	Sebutkan 2 Jenis sparator pesawat bantu yang digunakan dikapal :		
9	Jelaskan apa yang dimaksud dengan pompa sanitary :		
10	Jelaskan apa fungsi pompa dinas umum :		

## **II. PEMBELAJARAN**

### **A. Deskripsi**

Sehubungan dengan kemampuan melaksanakan tugas jaga (watchkeep) permesinan kapal dimana pelaksana dinas jaga permesinan kapal harus memahami seluruh permesinan yang ada di dalam ruang kamar mesin. Hal tersebut menjadi tanggung jawabnya di atas kapal yaitu mengenal dan tahu lokasi serta mengerti fungsi dari setiap jenis permesinan merupakan langkah awal yang harus menjadi modal dasar bagi setiap Anak Buah Kapal (ABK) bagian mesin.

Dalam buku teks ini diuraikan tentang hakekat pesawat bantu, jenis dan nama, serta fungsi masing-masing pesawat bantu yang dikombinasikan melalui sistem-sistem dimana pesawat bantu tersebut berada.

### **B. Kegiatan Pembelajaran 1 (KD 1 dan KD 2)**

#### **1. Tujuan Pembelajaran**

Siswa SMK Teknik Kapal Niaga mampu mengidentifikasi jenis – jenis pesawat bantu dikapal niaga.

Pesawat bantu di kapal niaga dewasa ini terbagi menjadi 3 macam yaitu :

1. Pesawat bantu navigasi
2. Pesawat bantu deck
3. Pesawat bantu permesinan

Sehubungan buku teks ini diperuntukan untuk siswa kelas XI semester 3 ataupun para calon ABK mesin yang membahas tentang prinsip kerja sistem-sistem pesawat bantu sesuai dengan jenis-jenis dan fungsinya.

Jenis – jenis pesawat bantu kapal niaga , yaitu :

- a. Kompresor Udara / Air Compressor
- b. Pompa air pendingin / Cooling water pump
- c. pompa ballast kapal/ Ballast pump
- d. Pompa Sanitari / Sanitary pump
- e. Pompa Got / Bilge pump
- f. Pompa Dinas Umum
- g. Pompa Transfer bahan bakar kapal
- h. Separator
- i. Ketel Bantu / DonkeyBoiler
- j. Mesin Kemudi
- k. Mesin Jangkar
- l. Winch / Derek
- m. Generator

## 2. Uraian Materi

Pesawat bantu kapal adalah berbagai jenis mesin diatas kapal selain mesin induk yang berfungsi sebagai sarana penunjang pokok dalam pengoperasian kapal.

### a. Kompresor Udara (*Air Compressor*)

Kompresor yang kita temui pada sistem udara penjalan dan mesin pendingin adalah suatu alat pemindah juga sebagaimana pompa tetapi bedanya yang dipindahkan harus berupa gas dan dengan proses kompresi sehingga hasil keluarannya bertekanan tinggi.

Fungsi utama udara kerja di atas kapal adalah sebagai udara penjalan di kapal-kapal motor (motor ship), baik sebagai penjalan mesin diesel induk maupun mesin diesel penggerak generator karena pada umumnya mesin tersebut hanya dapat dihidupkan dengan menggunakan tenaga/tekanan udara. Fungsi lain dapat digunakan sebagai pembersih, penggerak

peralatan pneumatic (kunci-kunci pneumatic, alat pengangkat pneumatic), pembersih, pengisi tangki-tangki hydrophor, untuk penggunaan energi pada sistem, control pneumatic dan lain-lain. Udara sebagaimana dimaksud, dihasilkan oleh Kompresor udara. Seperti halnya pompa-pompa, kompresor ini dalam bekerjanya memerlukan bantuan electromotor untuk memutarinya.

Jenis kompresor udara :

a. Menurut fungsinya

a) Kompresor udara utama (*main air compressor*)

Kompresor udara utama adalah kompresor udara yang digunakan mengisi botol angin utama (*main air receiver*) yang digerakkan oleh tenaga listrik (*electromotor*).

b) Kompresor udara darurat (*emergency air compressor*)

Kompresor udara darurat adalah kompresor udara yang digunakan untuk mengisi botol angin bantu (*auxiliary air receiver*) dan digerakkan dengan tenaga yang independen secara mekanik.

b. Menurut konstruksinya cara bekerjanya kompresor udara ada 3 (tiga) macam, yaitu :

a) Kompresor torak (*reciprocating air compressor*)

b) Kompresor sentrifugal (*centrifugal air compressor*)

c) Kompresor ulir (*screw air compressor*)

c. Menurut tingkat tekanannya kompresor udara dibagi menjadi 2 macam, yaitu :

a) Satu tingkat tekanan

b) Tekanan rendah dan tekanan tinggi

## **Prinsip Kerja Kompresor Udara Torak**

Pada setiap tingkat tekanan, terjadi 4 proses dalam siklus bekerjanya sebuah kompresor udara jenis torak, yaitu :

- a. Proses ekspansi, dimulai saat torak bergerak dari titik mati atas selama kedua katup dalam keadaan tertutup.
- b. Proses isap (*suction*), dimulai saat katup isap terbuka dan torak masih bergerak ke bawah sampai dengan sedikit lebih rendah dari titik mati bawah. Disini proses pengisian terjadi pada tekanan tetap.
- c. Proses kompresi, dimulai saat torak bergerak dari titik mati bawah ke atas, dimana kedua katup dalam keadaan tertutup sampai sedikit di atas tekanan discharge. Disini terjadi kenaikan tekanan diikuti dengan kenaikan suhu.
- d. Proses pembuangan (*discharge*), terjadi ketika katup buang (*discharge valve*) membuka saat torak masih menuju ke atas sampai dengan titik mati atas.

Kompresor udara induk yang digunakan diatas kapal, pada umumnya jenis torak dua tingkat tekanan (*2 stages air compressor*) yang dapat menghasilkan udara bertekanan lebih dari 25 bar.

Beberapa jenis kompresor bertingkat tekanan lebih (*multi stage compressor*) dari berbagai konfigurasi silinder dan bentuk piston digunakan untuk menghasilkan tekanan udara yang diinginkan.

Berdasarkan pertimbangan terhadap beberapa aspek kesederhanaan, mudahnya perawatan maka dari beberapa jenis konfigurasi tersebut, jenis kompresor 2 tingkat tekanan dengan 2 silinder banyak digunakan di atas kapal. Mesin seperti ini dapat menghasilkan kompresor sekitar 25-40 bar.

## **Cara Menjalankan Kompresor**

### a. Langkah persiapan

- Kondisikan kompresor pada saat di-start harus dalam kondisi *unloaded condition* karena tekanan besar yang dihasilkan secara mendatar akan menimbulkan torsi yang tinggi.
- Kondisikan katup-katup cerat dalam keadaan terbuka, pembukaan cerat ini juga dimaksudkan untuk membuang uap air yang terakumulasi.
- Kondisikan dan yakinkan bahwa minyak lumas dikarter dalam kondisi cukup dan juga pelumasan silinder.
- Kondisikan pendinginan untuk cooler (*intercooler dan after cooler*) telah berjalan baik
- Kondisikan dan yakinkan bahwa keran tekan menuju ke botol angin dan keran masuk botol angin telah dibuka.
- Kondisikan dan yakinkan tenaga listrik cukup untuk start

### b. Langkah Start mesin

- langsung tekan tombol saklar pada posisi ON.
- Biarkan katup cerat terbuka beberapa saat kemudian tutup.
- Atur pembukaan katup isap.

## **b. Pompa Air Pendingin (*Cooling Water Pump*)**

Pompa air pendingin kegunaannya ada 2 macam yaitu pompa air tawar pendingin (tertutup) adalah pompa yang mensirkulasikan air tawar pendingin dari motor ke cooler untuk selanjutnya kembali ke motor, sedangkan pompa air laut pendingin (terbuka) adalah pompa yang memasukan air laut ke dalam cooler yang selanjutnya mengalir kembali ke laut.

Mesin yang dipasang pada kapal dirancang untuk bekerja dengan efisien maksimal dan berjalan selama berjam-jam berjalan lamanya. Hilangnya energi paling sering dan maksimum dari mesin adalah dalam bentuk energi panas. Untuk menghilangkan energi panas yang berlebihan harus menggunakan media pendingin (*cooller*) untuk menghindari gangguan fungsional mesin atau kerusakan pada mesin. Untuk itu, sistem air pendingin dipasang pada kapal.

Ada dua sistem pendingin yang digunakan di kapal untuk tujuan pendinginan:

- a. Sistem pendingin air laut : air laut langsung digunakan dalam sistem mesin sebagai media pendingin untuk penukar panas.
- b. Air tawar atau sistem pendingin utama: air tawar digunakan dalam rangkaian tertutup untuk mendinginkan mesin yang ada di kamar mesin. Air tawar kembali dari exchanger panas setelah pendinginan mesin yang selanjutnya didinginkan oleh air laut pada pendingin air laut.

### **Memahami Sistem Pendingin**

Sebagaimana dibahas di atas, dalam sistem pendinginan utama, semua mesin yang bekerja pada kapal-kapal yang didinginkan dengan menggunakan sirkulasi air tawar. Sistem ini terdiri dari empat rangkaian yang berbeda:

- Sistem air laut: air laut digunakan sebagai media pendingin di dalam air lautan yang besar mendinginkan exchanger panas yang dapat mendinginkan air tawar dari rangkaian tertutup. Mereka merupakan sistem pendingin utama dan umumnya pemasangan di kopel.



- Sistem temperatur rendah: rangkaian temperatur yang rendah digunakan untuk daerah temperatur mesin yang rendah dan rangkaian ini secara langsung terhubung ke air laut utama pada pendingin pusat; maka temperatur rendah dibandingkan dengan temperatur yang tinggi (High Temperature sirkuit).
- Suhu tinggi rangkaian (*High Temperature*): rangkaian High Temperature terutama meliputi dari sistem tabung air pada mesin utama dimana suhu ini cukup tinggi. Suhu air tinggi dijaga oleh air tawar dengan temperatur rendah.
- Tangki ekspansi : kerugian pada rangkaian tertutup yaitu air tawar terus dikompensasi oleh tangki ekspansi yang juga menyerap peningkatan tekanan karena ekspansi panas.

### **Keuntungan Sistem Pendinginan**

- a. Biaya pemeliharaan rendah : sebagai sistem yang menjalankan air tawar, pembersihan, pemeliharaan dan penggantian komponen lebih sedikit.
- b. Kecepatan pendinginan air tawar lebih tinggi : kecepatan yang tinggi mungkin dalam sistem air tawar dan tidak berbahaya bagi pipa dan juga mengurangi biaya instalasi.
- c. Penggunaan bahan lebih murah: karena sistem air tawar dapat mengurangi faktor korosi, pada bahan yang mahal seperti katup dan pipa.
- d. Tingkat suhu yang stabil : karena temperatur dikontrol tanpa melihat pada temperatur air laut, temperatur tetap dipertahankan agar stabil yang membantu dalam mengurangi kerusakan mesin.

### **c. Pompa Ballast Kapal (*Ballast Pump*)**

Yaitu pompa air laut yang digunakan untuk memompa air laut ke dalam/ke luar tangki–tangki ballast kapal.

#### **Sistem Ballast Kapal**

##### **a. Cara Kerja**

Cara kerja sistem ballast, secara umum adalah untuk mengisi tangki ballast yang berada di double bottom, dengan air laut, yang diambil dari *seachest*. Melalui pompa ballast, dan saluran pipa utama dan pipa cabang.

##### **b. Fungsi Sistem Ballast**

Sistem ballast merupakan sistem untuk dapat memposisikan kapal dalam keadaan seimbang baik dalam keadaan trim depan maupun belakang, maupun keadaan oleng. Dalam proses ballast adalah dengan memasukkan air sebagai bahan ballast agar posisi kapal dapat kembali pada posisi yang sempurna.

##### **c. Jumlah Muatan**

Jumlah total muatan yang dapat diangkut di tangki ruang muat adalah disesuaikan dengan standar muatan tangki kapal yang dibagi ke enam tangki muatan, yaitu 2 (dua) tangki air tawar kanan dan kiri, 2 (dua) tangki bahan bakar kanan dan kiri serta 2 (dua) tangki oli kanan dan kiri.

##### **d. Rule dan Rekomendasi**

Menurut Volume III BKI 1996 section 11 P, dinyatakan :

- a) Jalur Pipa Ballast

- Sisi Pengisapan dari tanki air ballast diatur sedemikian rupa sehingga pada kondisi trim air ballast masih tetap dapat di pompa.
- Kapal yang memiliki tanki double bottom yang sangat lebar juga dilengkapi dengan sisi isap pada sebelah luar dari tanki. Dimana panjang dari tanki air ballast lebih dari 30 m, Kelas mungkin dapat meminta sisi isap tambahan untuk memenuhi bagian depan dari tanki.

b) Pipa yang melalui tangki

Pipa air ballast tidak boleh lewat instalasi tanki air minum, tanki air baku, tanki bahan bakar, dan tanki minyak pelumas.

c) Sistim Perpipaan

- Bilamana tanki air ballast akan digunakan khususnya sebagai pengering palka, tanki tersebut juga dihubungkan ke sistim bilga.
- Katup harus dapat dikendalikan dari atas geladak cuaca (*freeboard deck*)
- Bilamana fore peak secara langsung berhubungan dengan suatu ruang yang dapat dilalui secara tetap ( ruang *bow thruster*) yang terpisah dari ruang kargo, katup ini dapat dipasang secara langsung pada *collision bulkhead* di bawah ruang ini tanpa peralatan tambahan

d) Pompa Ballast

Jumlah dan kapasitas dari pompa harus memenuhi keperluan operasional dari kapal.

- Tangki Ballast

Tangki ballast pada kapal ini terdiri dari 5 tangki di bagian starboard dan 5 tangki di bagian portside. Dengan total kapasitas 1517.363 ton, dengan perkiraan lama pengisian 10 jam.

- Jumlah dan Jenis Katup serta Fitting

Untuk katup dan fitting pada pipa hisap sistem ballast, pada gambar diperoleh jumlah *fitting jenis Elbow 90°* sebanyak 6 buah, katup jenis Butterfly 1 buah, strainer 1 buah, dan 3 *way valve* sebanyak 1 buah. Sedangkan untuk pipa discharge sistem bilga, pada gambar terhitung fitting jenis Elbow 90° sebanyak 5 buah, *butterfly* 1 buah, *strainer* 2 buah, katup jenis SDNRV sebanyak 1 buah, dan 3 *way valve* sebanyak 1 buah. Dengan demikian total *head losses* diperoleh sebesar 22.45 m.

- Pompa

Dari *head losses* yang telah dihitung diatas, maka didapatkan Daya pompa yang dibutuhkan sebesar 9.0208 kW atau sebesar 12.2665 HP. Oleh karenanya pompa yang saya pilih untuk memenuhi kebutuhan daya serta head tersebut adalah pompa bilga merek Shinko, type RVX 200S *double stage*, dengan putaran 1500 RPM, daya motor 15 kW, kapasitas 100 m<sup>3</sup>/jam, Head 50 m, dan frekuensi 50 Hz. Pompa bilga ini diletakkan pada tanktop.

- *Outboard*

Air yang tidak terpakai akan dikeluarkan melalui outboard. Dimana peletakan outboard ini haruslah 0,76 m diatas garis air atau *Water Line*, pada satu outboard harus diberi satu katup .

- *Seachest*

*Seachest* merupakan tempat di lambung kapal, dimana di *seachest* terdapat pipa saluran masuknya air laut. Selain pipa tersebut, pada *seachest* juga terdapat dua saluran lainnya. Yaitu *blow pipe* dan vent pipe. Blow pipe digunakan sebagai saluran udara untuk menyemprot kotoran-kotoran di *seachest*. Sedangkan vent pipe digunakan untuk saluran ventilasi di *seachest*. *Seachest* untuk kapal ini diletakkan di lambung di daerah kamar mesin.

#### **d. Pompa Sanitari (*Sanitary Pump*)**

##### **Sistem Sanitary & Sawage Kapal**

###### **a. Sistem Sanitary**

Sistem sanitary atau bisa disebut domestic water system adalah sistem distribusi air bersih (*fresh water*) di dalam kapal yang digunakan oleh ABK dalam memenuhi kebutuhan akan air minum dan memasak, untuk mandi, mencuci dan lain-lain.

Sedangkan untuk kebutuhan di WC (*water closed*) maka dengan perencanaan sistem yang sama digunakan sistem air laut (*seawater*) yang disuplai ke tiap deck yang memiliki kamar mandi. Kedua sistem pelayanan diatas memiliki dasar kerja yang sama menggunakan pompa otomatis untuk mensuplai fluida ke tangki yang sudah memiliki tekanan (*hydropore*) yang disuplai dari sistem udara tekan. Udara tekan ini direncanakan memiliki head dan tekanan yang memadai untuk dapat mensuplai air ketempat yang memerlukan, diantaranya kamar mandi, *laundry room*, *galley*, dan *wash basin*. Pompa dioperasikan secara

otomatis dengan swicth tekanan yang bekerja berdasar level air yang dikehendaki.

- a) Fungsi sistem sanitari
  - Untuk melayani ABK dalam kebutuhan untuk saniter; dan
  - Diperlukan dalam proses treatment fecal sebagai pembilas.
- b) Bagian-bagian dari sistem sanitari
  - Closet dan urinal;
  - Pompa dan peralatan outfitting;
  - Hydrophore;
  - Filter;
  - Tangki; dan
  - Sewage treatment plan.
- c) Hal yang perlu dipertimbangkan dalam mendesain sistem sanitary.
  - Toilet dan kamar mandi pada tiap-tiap deck diusahakan satu jalur, untuk tujuan instalasi sederhana dan memudahkan dalam maintenance.
  - Kapasitas tangki fecal dan urinal disesuaikan dengan jumlah ABK dan lama pelayaran.

#### **b. *Sewage Treatment***

Pembuangan limbah yang tidak di-treatment di perairan teritorial pada umumnya tidak diperbolehkan oleh peraturan perundang-undangan. Peraturan Internasional berlaku untuk pembuangan limbah dalam jarak yang ditetapkan dari daratan. Sebagai hasilnya semua kapal harus

mempunyai sistem pembuangan limbah sesuai dengan standar yang ditentukan.

Secara alami limbah menyerap oksigen dan bila dalam jumlah yang besar dapat mengurangi oksigen.

Kandungan limbah yang dibuang secara langsung dapat menyebabkan ikan dan tumbuhan di laut mati. Selain itu limbah juga mengandung bakteri yang menghasilkan gas sulfide hydrogen yang berbau busuk. Bakteri yang berasal dari kotoran manusia atau disebut juga dengan E.Coli dihitung dari suatu pengukuran sample air untuk menandai berapa jumlah bakteri yang terkandung dalam limbah. Ada dua jenis sistem untuk penanganan limbah, yaitu:

- a) Metode kimia (*chemical method*),  
Adalah metode yang pada dasarnya menggunakan suatu tangki untuk menampung limbah padat dan akan dibuang pada area yang diijinkan pada tempat penampungan limbah di pantai.
- b) Metode biologi (*biological method*)  
Adalah perlakuan sedemikian rupa sehingga limbah dapat diperbolehkan untuk dibuang ke pantai.

### **c. *Chemical Sewage Treatment***

Sistem ini meminimalkan limbah yang dikumpulkan dan mengendapkannya sampai dapat dibuang ke laut. Dengan cara mengurangi kandungan cairan sesuai dengan peraturan perundang-undangan Pembuangan limbah dari pencucian, wash basin, air mandi dapat langsung dibuang ke overboard. Cairan dari kakus dapat digunakan lagi sebagai air pembilas untuk kamar mandi. Cairan harus diolah sedemikian rupa dalam kaitannya dengan penampilan dan bau yang dapat diterima. Berbagai bahan kimia ditambahkan pada poin-poin berbeda untuk bau dan perubahan warna dan juga untuk

membantu dalam penguraian dan sterilisasi. Suatu communitor digunakan untuk memisahkan limbah dan membantu proses penguraian kimia. Material padat disimpan dalam settling tank dan disimpan sebelum dibuang ke sullage tank : cairan didaur ulang untuk digunakan sebagai pembilasan. Test harus dilakukan setiap hari untuk memeriksa dosis bahan kimia. Hal ini untuk mencegah bau yang menyengat dan juga untuk menghindari karatan.

**d. *Biological Sewage Treatment***

Pembuangan limbah yang di-treatment sedemikian rupa sehingga limbah dapat dibuang dipantai

**e. *Hydropore***

Peran air pressure system pada sistem *Hydrophore* berfungsi sebagai pemberi bantalan udara bertekanan pada tangki *hydrophore*. Bantalan udara memberi tekanan pada air didalam tangki *hydrophore* hingga mencapai tekanan maksimum.

Pada tekanan maksimum ini pompa mulai tidak dapat bekerja. Sedangkan jika saluran air dibuka air akan mengalir sebagai akibat tekanan yang diberikan oleh bantalan udara, air yang keluar menyebabkan volume ruangan didalam tangki *hydrophore* bertambah maka akan mengurangi tekanan tangki *hydrophore*. Jika tekanan turun sampai pada tekanan  $3,73 \text{ kg/cm}^2$ , maka *pressure relay switcher* akan bekerja otomatis menghidupkan *fresh water pump* dan mengisi kembali tangki *hydrophore* hingga volume udara berkurang dan tekanannya meningkat. Selanjutnya jika tekanan mencapai  $5,5 \text{ kg/cm}^2$ , maka pompa akan diberhentikan secara otomatis melalui *pressure relay switcher*.

Hydropore digunakan untuk melayani sistem air tawar atau air laut yang diperlukan untuk sanitari, air minum, dan air tawar. Pertimbangan



perhitungan kapasitasnya dengan memperhatikan jumlah ABK dan berdasar standart U.S. sebesar 114 liter/orang/hari sehingga didapatkan spesifikasi hydropore UH 102 produk dari SHINKO dengan kebutuhan udara tekan sebesar 5 bar. Kebutuhan udara tekan ini akan disuplai dari sistem udara tekan melalui *reduction valve* untuk menurunkan tekanan dari 30 bar menjadi 5 bar.

**f. *Recirculating Holding System***

Sistem ini tidak didesain untuk menghasilkan saluran yang memadahi untuk membuang sewage dalam area yang terkontrol. Sistem ini didesain untuk memenuhi jumlah minimum kotoran sanitari kapal selama kapal berlabuh. Kemudian dapat dipompakan keluar pada area bebas atau fasilitas yang didapat dari pelabuhan.

Cairan yang memenuhi diminimumkan oleh pembuangan air yang sudah kotor dari *shower*, bak mandi, pencuci tangan, dapat langsung dibuang ke *overboard* dan dengan menggunakan cairan yang dikumpulkan didalam holding tank sebagai pembilas. Parameter sistem ini untuk menghasilkan cairan yang disirkulasi ulang sehingga akan diterima dengan layak dan relatif tidak berbahaya.

Kotoran yang memenuhi harus diterima setelah periode pengendapan yang lama ke fasilitas pelabuhan. Pada desain untuk kapal ini menggunakan jenis *chemical recirculating system*. Penting sekali untuk menjaga kadar kimia secara tepat dan ini ditentukan oleh pengambilan sample setiap hari dan dilakukan tes kimia yang sederhana. Kegagalan untuk menjaga kadar yang tepat dapat dihasilkan dari bau kimia dari air bilas dan warna yang pekat. Dengan kadar yang tidak tepat memungkinkan untuk meningkatkan alkaline yang akan menyebabkan korosi pada pipa dan tangki.

#### **g. Rules Mengenai Sistem Sanitari**

BKI Volume III 1996 adapun peraturan kelas yang penting sebagaimana diatur dalam Volume III BKI 1996 dalam merencanakan sistem sanitari di kapal adalah sebagai berikut:

Pipa-pipa pembuangan dari pompa-pompa pembuang air kotor harus dilengkapi dengan storm valve dan pada sisi lambung dengan gate valve. Katup tak balik harus diatur pada bagian hisap atau bagian tekan dari pompa air kotor yang bekerja sebagai alat pelindung aliran kembali kedua.

Pipa-pipa pengering saniter yang terletak di bawah geladak sekat pada kapal-kapal penumpang, harus dihubungkan dengan tangki pengumpul kotoran. Umumnya tangki semacam itu akan dilengkapi untuk tiap-tiap kompartemen kedap air.

Jika pipa-pipa pengering dari beberapa kompartemen kedap air dihubungkan pada satu tangki, pemisahan kompartemen-kompartemen ini harus terjamin dengan gate valve ( $n$ ) jarak jauh pada sekat kedap air. Katup tersebut harus dapat dilayani dari atas geladak sekat dan dilengkapi indicator dengan tanda terbuka atau tertutup.

Bahan-bahan pipa umumnya harus tahan terhadap korosi baik pada bagian dalam maupun pada bagian luar. Hasilnya tidak menunjukkan kotoran padat yang terapung, berwarna, dan mencemari air sekitar.

#### **e. Pompa Got (Bilge Pump)**

Fungsi pompa bilga yaitu untuk menampung air kondesat/air got yang kemudian di buang keluar kapal. Bilge pump atau pompa got adalah salah satu pompa yang berfungsi untuk membuang air yang tercampur minyak yang ada di got kamar mesin. Pompa ini harus dilengkapi juga dengan unit separator, agar cairan yang dibuang kelaut mengandung minyak tidak lebih dari 15 ppm.

Sistem bilga memiliki fungsi utama yaitu sebagai penguras (drainage) apabila terjadi kebocoran pada kapal yang disebabkan oleh grounding (kandas) , sistem harus mampu memindahkan air dengan cepat dari bagian dalam keluar kapal. sedangkan fungsi sampingnya yaitu sebagai penampungan air yang jumlahnya relative kecil yang terkumpul pada sumur bilga (bilge well) sekaligus sebagai pengurasannya.

Cara kerja dari sistem bilga ini adalah menampung berbagai zat cair tersebut kedalam sebuah tempat yang dinamakan dengan bilge well, kemudian zat cair tersebut dihisap dengan menggunakan pompa bilga dengan ukuran tertentu untuk dikeluarkan dari kapal melalui overboard. Sedangkan zat cair yang mengandung minyak, yaitu yang tercecer didalam engine room akan ditampung didalam bilge well yang terletak dibawah main engine, kemudian akan disalurkan menuju incinerator dan oily water separator untuk dipisahkan antara air, kotoran dan minyaknya. Untuk minyaknya dapat digunakan lagi sedangkan untuk air dan kotoran yang tercampur akan dikeluarkan melalui overboard.

Pada kapal air di tiap kompartemen yang akan dibuang keluar oleh sistem bilga dapat berasal dari :

- a. pengembunan air laut pada pelat;
- b. perembesan pada sambungan pelat sebagai akibat kurang baiknya sambungan tersebut (karena retak);
- c. kebocoran pada shaft tunnel; dan
- d. masuknya air laut dari penutup palka.

Sistem bilga dibedakan menjadi 2 (dua) yaitu :

- a. Clean bilge system, merupakan sistem yang digunakan untuk mengatasi terjadinya kebocoran kapal khusus pada ruang muat untuk kapal cargo.

- b. Oily water bilge system, merupakan sistem yang digunakan untuk mengatasi kebocoran dan drainage air pendingin di kamar mesin. Sistem ini terpisah dari sistem yang digunakan pada ruang muat karena jenis fluida yang ditangani berbeda, yaitu air yang bercampur minyak.

Komponen-komponen sistem bilga terdiri dari :

- a. Well (sumur/penampungan);  
Bilge well merupakan suatu tempat dengan ukuran tertentu yang telah ditentukan untuk menampung berbagai kotoran atau dalam bentuk zat cair yang ada di kapal. Jumlah dari bilge well minimum dua buah untuk kiri dan kanan sepasang dan setimbang;
- b. Pipa utama;  
Pipa yang digunakan untuk melayani pipa cabang yang menyalurkan fluida cair dari tiap kompartmen sebelum masuk ke pompa
- c. Pipa cabang;  
Pipa yang digunakan untuk melayani dan mengatasi khusus pada kompartemen saja. Sedangkan konfigurasi instalasi perpipaannya terdiri dari branch (satu cabang pipa untuk mengatasi satu bilge well);
- d. Pompa;  
Pompa digunakan untuk menghisap fluida cair dari tiap kompartemen yang kemudian akan di buang ke overboard. Khusus untuk fluida yang di kamar mesin maka tidak langsung dibuang ke overboard melainkan di simpan terlebih dahulu di sludge tank setelah itu di masukkan ke Oil Water Sparator barulah boleh dikeluarkan ke overboard dalam keadaan maksimal 15PPM;
- e. Valve;  
Valve atau katup digunakan untuk mengatur ataupun membuka atau menutup aliran fluida;

- f. Oil Water Separator atau disebut OWS  
Oil Water Sparator hanya digunakan untuk fluida yang ada di kamar mesin. Hal ini dikarenakan di kamar mesin air akan terkontaminasi oleh minyak, oleh sebab itulah fluida tersebut harus dimasukkan ke OWS terlebih dahulu setelah itu barulah dikeluarkan ke overboard dalam keadaan maksimal 15 PPM;
- g. Overboard; dan  
Overboard merupakan tempat yang digunakan untuk semua proses pembuangan air yang tidak berguna lagi dan yang bersifat clean, overboard terletak diatas garis air muat dan pada satu outboard harus diberi satu katup.

**f. Pompa Dinas Umum**

Yaitu Pompa yang digunakan untuk menggantikan fungsi pompa air laut pendingin, pompa ballast atau pompa got.

**g. Pompa Transfer Bahan Bakar Kapal**

Digunakan untuk memindahkan bahan bakar dari tangki ke tangki lainnya dan untuk persiapan bunker dan untuk pengaturan stabilitas kapal.

**h. Separator**

Diartikan pemisahan antara kotoran padat dan cairan yang dikehendaki, maka istilah separasi diartikan sebagai pemisahan antara 2 macam cairan, dalam hal ini antara air dan minyak lumas atau air dari bahan bakar.

Kalau di dalam proses separasi disiapkan alat sentrifuse yang berupa clarifier, maka untuk kepentingan pemisahan air dari minyak atau bahan bakar atau separasi, disediakan sentrifuse yang dinamakan purifier.

Gambar di bawah adalah skematik prinsip dasar separasi oleh sebuah purifier. Sebagai separator sentrifugal, purifier yang dioperasikan untuk pemisahan air dan partikel padat apapun yang terkandung dalam minyak lumas atau bahan bakar .

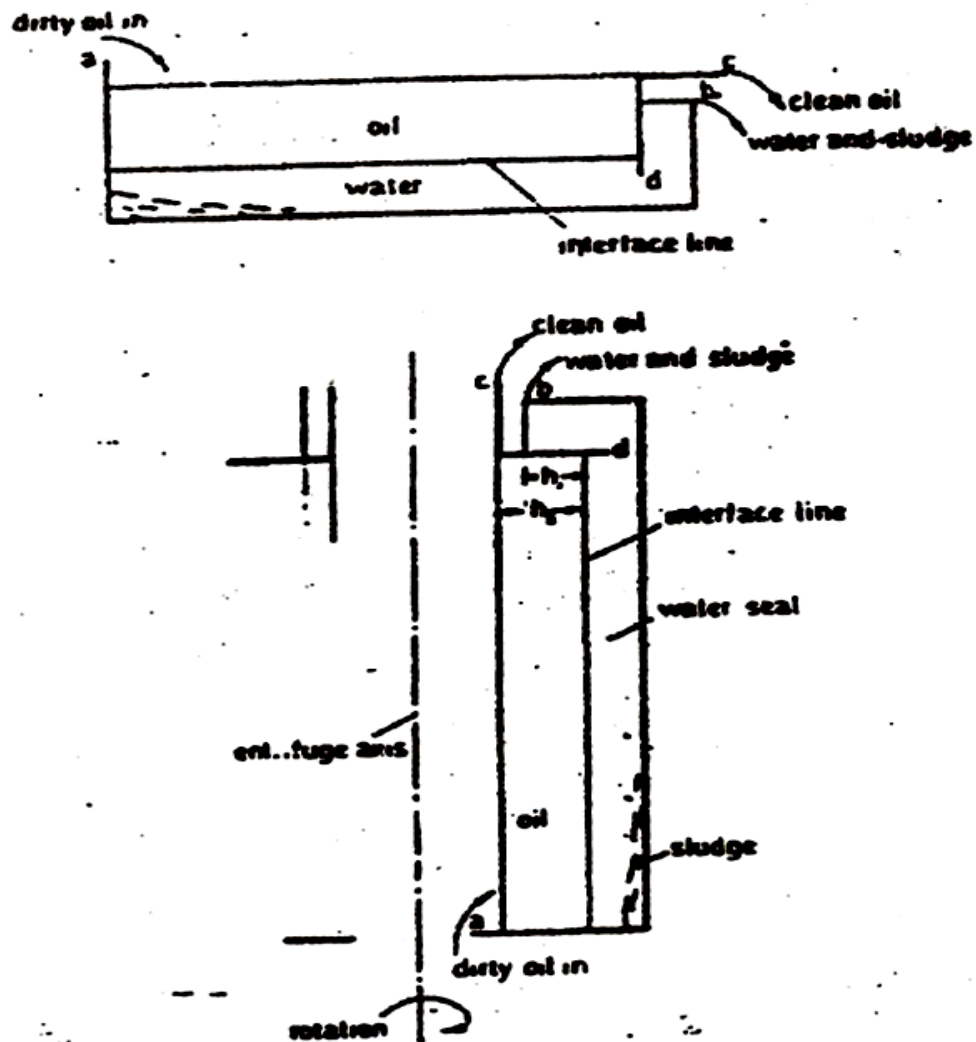
Untuk mendapatkan pemisahan antara air dan partikel padat sebagaimana kita ketahui berat jenisnya lebih besar dari minyak lumas atau bahan bakar, maka terlebih dahulu harus membuat water seal atau water dam atau semacam “tembok air” untuk menghalangi minyak keluar ke jalan air.

Dengan menggunakan analogi gravitasi dan berat jenis, dimana air terlebih dahulu yang dituangkan ke dalam bak dari sisi (a) sampai level (b) dicapai, yaitu saat air tumpah melalui jalan yang dibuat khusus untuknya (air) dan kalau itu sudah terjadi, maka penuangan air dihentikan.

Kemudian minyak dituangkan secara benar (pelan-pelan) ke dalam tangki juga melalui sisi (a). Yang terjadi adalah minyak mendesak sebagian air sehingga permukaan pemisahan akan turun, sementara yang terdesak akan tumpah melalui jalan keluar air.

Apabila penuangan minyak dilanjutkan maka yang terjadi adalah permukaan air dalam tangki bertahan pada posisi barunya sehingga minyak akan tumpah melalui sisi (c).

Kalau di dalam minyak terkandung partikel padat maka dalam sistem pengendapan ini partikel tersebut akan terpisah mengendap sebagaimana yang pernah diuraikan dalam clarifier, endapan akan dimulai dari bagian yang mendekati sisi (a).



Gambar 1. Prinsip dasar kerja purifier

(sumber gambar. <http://kapal-cargo.blogspot.com/2011/03/oil-purifier-kapal.html>)

Bila dituangkan jenis minyak baru yang karena berat jenisnya lebih besar daripada minyak sebelumnya, maka minyak akan mendesak air lebih ke dalam sehingga garis pemisah antara keduanya akan turun.

Apabila garis pemisah mencapai atau melebihi batas (d), maka yang terjadi ialah kehilangan seal atau tembok air (loss of seal), akibatnya minyak akan keluar lewat jalan air (b).

Analog dengan proses di atas, dengan adanya putaran yang cukup dari purifier, maka akan timbul sentrifugal yang mampu melempar keluar setiap cairan dan partikel padat yang dimasukkan ke dalamnya. Sama halnya dengan proses pengendapan, maka dalam proses sentrifugal ini, terlebih dahulu kita harus membentuk water seal, atau water dam atau “tembok air” untuk mencegah keluarnya minyak keluar jalan air.

Untuk itu, setelah putaran memenuhi syarat, maka kita tuangkan air sampai mencapai batas b, dimana air akan tumpah, keluar ke jalan “khusus”nya. Kemudian secara pelan kita masukkan minyak. Yang terjadi adalah minyak akan mendesak tembok air sementara tembok air akan mempertahankan batasnya. Karena berat jenis dan gaya sentrifugalnya, maka sebagian air berhasil didesak minyak sehingga air keluar dan batas pemisah bergeser keluar sampai mencapai suatu keseimbangan, dimana batas pemisahan akan tetap selama berat jenis minyak tetap dan tambahan minyak akan keluar ke jalan khususnya juga yaitu jalan keluar minyak.

Demikian pula dengan partikel padat yang terkandung dalam minyak, seperti kondisinya di pengendapan, di proses sentrifugal pun ia akan terlempar menempel dinding, dengan urutan yang berberat jenis lebih besar akan mendekati daerah tempelnya dengan sisi (a).

Kehilangan penahanan (loss of seal), dapat juga terjadi disini, yaitu bilamana berat jenis minyak relatif terlalu besar, sehingga mampu mendesak water seal atau tembok air yang berakibat minyak akan mampu menggeser garis pemisah sampai melewati sisi (d) dan tentu saja akhirnya minyak keluar (luber) ke jalan khusus.

Garis pemisah ini dapat diatur melalui pendekatan pelajaran fisika, yaitu menciptakan keseimbangan dengan memasang water dam ring atau gravity disc yang dapat mempengaruhi letak tetap garis pemisah.



Gravity disc ini bervariasi ukuran diameternya, makin besar ukuran diameternya, makin keluar posisi garis pemisah, sebaliknya makin kecil diameternya dalam gravity disc akan menggeser garis pemisah ke dalam, dan apabila kita pasang gravity disc yang berukuran diameter dalam paling kecil sehingga menutup jalan khusus air, maka yang terjadi adalah bahwa purifier ini akan berubah fungsi menjadi clarifier.

Rumus keseimbangan dari sebuah sentrifuge adalah:

$$h_1 = h_2 \times \text{berat jenis minyak}$$

Dimana

$h_1$  adalah tinggi air

$h_2$  adalah tinggi minyak

Jadi, untuk mencegah terjadinya penggeseran garis pemisah yang disebabkan oleh tingginya berat jenis relatif minyak yang masuk sehingga dapat merubah  $h_2$  yang mungkin saja melewati batas ( $d$ ) dan berakibat lebih lanjut hilangnya paking air sehingga minyak luber ke saluran air, adalah dengan memasang gravity disc atau water disc atau water dam yang berdiameter dalam lebih mendekati poros putaran sehingga merubah  $h_1$  tanpa merubah  $h_2$ .

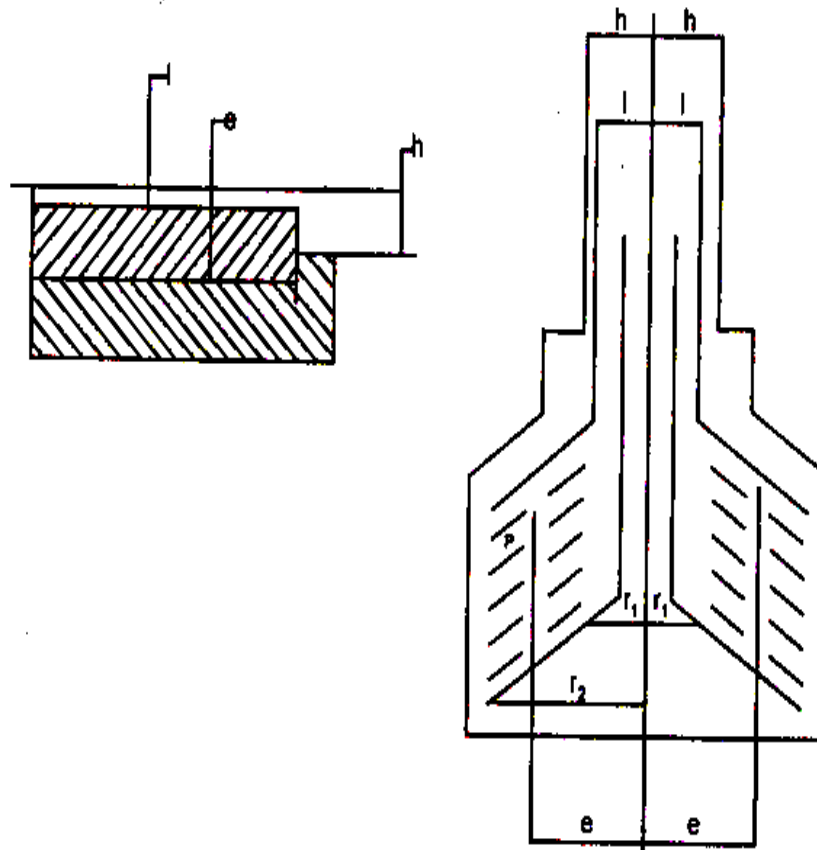
Untuk maksud tersebut perlu kita mengetahui ukuran gravity disc yang sesuai dengan yang kita hendakkan sehingga kita mendapatkan hasil pemisahan yang baik.

Marilah kita ulangi pemahaman tentang garis pemisahan dengan metode yang agak berbeda untuk memperoleh penajaman pemahaman.

Dari gambar di bawah dapat kita bayangkan bahwa garis pemisah air dan minyak berada di garis ( $e$ ).

Untuk meningkatkan kualitas pemisahan, hendaknya letak garis e lebih keluar dari itu. Di sisi lain, tetapi kalau terlalu keluar cenderung akan terjadi loss of water seal.

Mengacu pada pemisahan secara gravity di tangki endap (settling tank) pemisahan akan berlanjut.



**Gambar 2. Pembersihan di tangki endap sentrifuse**

(sumber gambar. <http://kapal-cargo.blogspot.com/2011/03/oil-purifier-kapal.html>)

Berdasarkan rumus pipa U yang berisi 2 jenis cairan yang berbeda berat jenis, maka hubungan antara kedua kaki pipa U adalah

$$\rho_1(e-l) \cong \rho_h(e-h)$$

Dimana

$\rho_l$  = berat jenis minyak

$\rho_h$  = berat jenis air

Kalau sekarang pemisahan dilakukan dengan cara sentrifuse, dimana gaya gravitasi diganti dengan gaya sentrifugal, maka rumus di atas dapat diganti dengan:

$$\omega^2 \rho_l (e^2 - l^2) = \omega^2 \rho_h (e^2 - h^2)$$

atau

$$\frac{\rho_h}{\rho_l} = \frac{e^2 - l^2}{e^2 - h^2}$$

Harga  $\rho_l$  tergantung dari di pelabuhan mana anda bunker, karena saat bunker anda akan melihat berat jenis minyak yang anda terima. Biasanya di atas kapal telah disediakan table ukuran diameter dalam y tepat dari setiap gravity disc untuk pemisahan minyak sesuai dengan berat jenis y akan dibersihkan.

Namun demikian kalau itu tidak ada maka dapat dihitung secara alternative.

$$Dh = 2 \sqrt{\left[ l^2 \frac{\rho_l}{\rho_h} + e^2 \left( 1 - \frac{\rho_l}{\rho_h} \right) \right]}$$

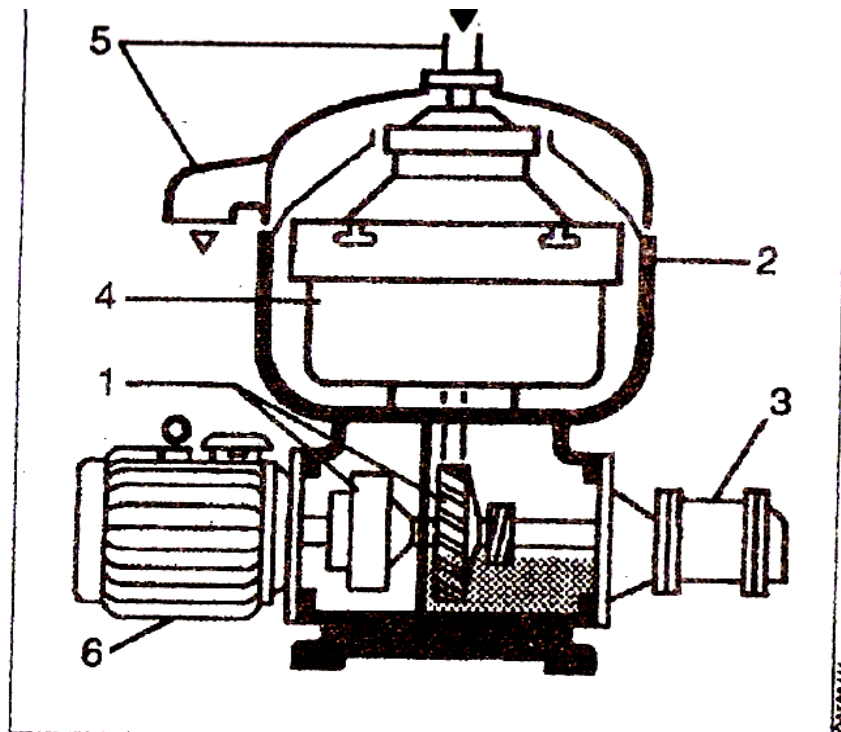
### **Aksi Partikel-partikel dalam Sentrifuse Type Disc Bowl**

Uraian pemisahan yang telah kita bahas tersebut adalah aksi partikel yang terjadi di sentrifuse type tubular bowl dan sebagai referensi adalah pemisahan secara pengendapan.

Sekarang marilah kita tinjau pemisahan pada sentrifuse jenis disc bowl dengan referensi apa yang telah kita uraikan sebelumnya.

Pada gambar nampak rumah dimana nampak bowl (4) sedangkan disc berada di dalamnya, sementara kelengkapan bagian luar dapat dilihat seperti electromotor (6), pompa roda gigi (3) dan roda gigi pemindah putaran (1).

Jika minyak mengalir dalam suatu kondisi lurus (horisontal) diantara dua buah pelat dan maksimum pada saat ia berada di tengah antara pelat-pelat.



1. *Horizontal driving device, friction coupling and worm gear*
2. *Frame top part*
3. *Inlet pump of gear type (option)*
4. *Separator bowl*
5. *Inlet / outlet*
6. *Electric motor*

**Gambar 3. Skematik sentrifuse jenis disc bowl**

(sumber gambar. <http://kapal-cargo.blogspot.com/2011/03/oil-purifier-kapal.html> )

Pada gambar dapat kita lihat suatu variasi kecepatan aliran tersebut. Minyak mengalir antara dua disc di dalam sentrifuse yang karena putarannya, terjadi 2 buah gaya yaitu gaya ke atas dan gaya keluar.

Dengan adanya kedua gaya tersebut, partikel juga mengikuti gaya-gaya tersebut. Besarnya gaya tergantung dari masa partikel, kecepatan dan radius dimana partikel berada.

Mengacu pada gambar, terlihat bahwa setiap partikel akan mengalir ke atas merayap di bagian bawah disc dan masuk ke daerah kecepatan nol dan kemudian ia bergerak (karena gaya sentrifugal) turun ke bawah (ke arah keluar) ke dalam ruang lumpur dalam bowl.

### **Tubular Bowl Sentrifuse**

Tubular bowl sentrifuse seperti yang diperlihatkan pada gambar adalah salah satu type sentrifuse lain disamping type disc bowl.

Jenis ini sering juga disebut super sentrifuse dengan bowl satu laluan (one pass bowl), dirancang untuk berfungsi sebagai purifier, yaitu memisahkan baik kotoran cair maupun padat dariminyak.

Purifier ini dapat digunakan untuk mempurifikasi minyak lumas dan bahan bakar diesel (diesel oil).

Sentrifuse jenis ini terdiri dari:

- a. Sebuah bowl silindris stainless steel dengan diameter 110 mm dan panjang 760 mm, dipasang menggantung pada ujung atasnya oleh suatu bearing (ball thrust bearing) dan batang fleksibel serta dipandu (guide) pada bagian bawahnya dihubungkan dengan bantalan pendukung. Susunan demikian memungkinkan bowl berdiri tegak lurus.

- b. Sebuah electromotor yang terpasang di bagian atas frame purifier memutar bowl melalui belt dan dapat membuat kecepatan putaran bowl 15.000 rpm.
- c. Pompa-pompa isap dan buang dari tipe pompa roda gigi yang dijalankan oleh electromotor.

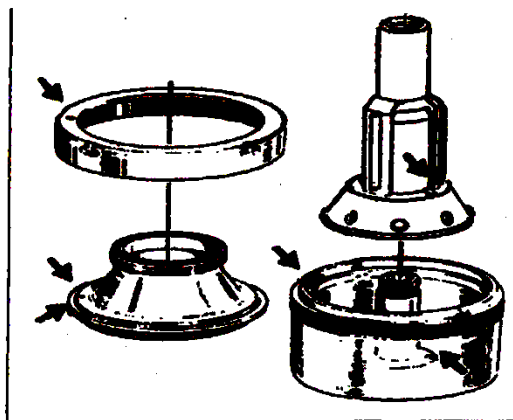
Di dalam bowl dimasukkan pelat tiga sayap tipis yang dibuat dari stainless steel dan tetap diposisinya dengan klip-klip pegas. Susunan ini membuat minyak secara cepat naik seiring kecepatan bowl.

Di ujung atas bowl, ada ruang kecil yang disediakan dan dalam ruangan ini berisi water seal atau water dam (tembok air) sementara ruangan bowl dapat diisi oleh minyak.

Ini berarti bahwa purifikasi akan ditingkatkan dengan sentrifuse type ini dibandingkan dengan tipe yang mempunyai water seal-nya sepanjang dinding.

Dari gambar fisik dan dari data perbandingan, tipe tubular bowl memiliki kecepatan putaran lebih tinggi daripada tipe bowl lebar atau disc bowl karenanya gaya sentrifugal yang dapat dicapainya pun lebih besar.

#### **Disc Bowl Sentrifuse**



**Gambar 4. Bowl, distributor, disc**

(sumber gambar. <http://kapal-cargo.blogspot.com/2011/03/oil-purifier-kapal.html> )

Bowl terbuat dari stainless steel berdiameter sampai 0,6 m dipasang diatas poros tegak berbentuk kerucut. Tiga set bantalan dipergunakan untuk susunan poros ini agar terjaga tingkat fleksibilitas yang tinggi.

Didalam bowl, tersusun sejumlah disc (piringan) pada distributor yang terletak ditengah. Sebuah elektrik motor dengan kecepatan konstan menjalankan pompa-pompa isap dan tekan serta wheel dan kopling dengan putaran 500-8000 rpm tergantung ukuran sentrifuse.

Putaran ini jelas lebih rendah dibanding dengan putaran sentrifuse type tubular bowl. Sebagai kompensasi terhadap rendahnya putaran, dipasanglah sejumlah disc (piringan) dengan memasukkannya pada poros distributor yang bertujuan mengurangi jarak pengendapan.

### **Purifier Kapal**

Purifier adalah suatu alat bantu yang digunakan untuk pemisahan dua cairan yang berbeda berat jenisnya (Jackson dan Morton, 1977). Oil purifier kapal berfungsi untuk membersihkan bahan bakar dari kotoran cair maupun padat (lumpur) sehingga kerusakan pada mesin akibat penggunaan bahan bakar yang tidak bersih dapat dikurangi.

Untuk menghindari terjadinya suatu masalah pada motor, boiler dan incinerator maka diadakan suatu sistem pembersihan bahan bakar yang dimulai sejak bahan bakar berada dalam tangki double bottom pengendapan dalam settling dan service tank, sedangkan minyak lumas sejak berada di settling dan service tank.



**Gambar 5. Oil Purifier**

(sumber gambar. <http://kapal-cargo.blogspot.com/2011/03/oil-purifier-kapal.html> )

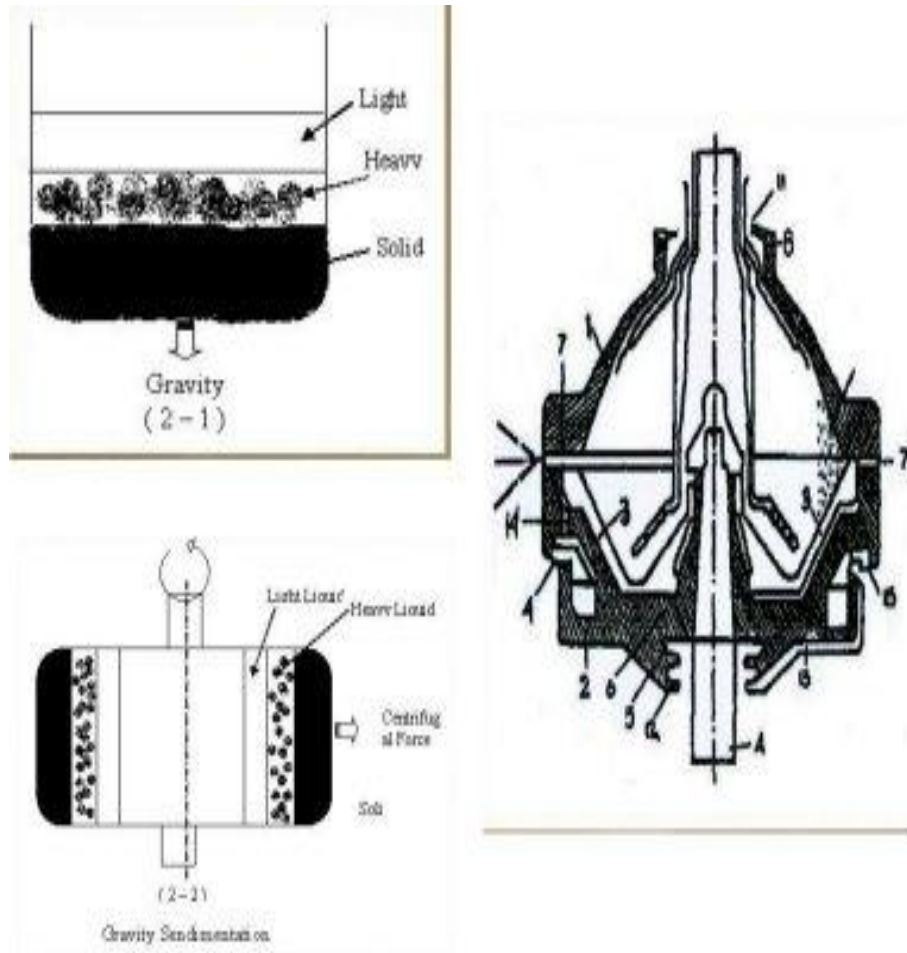
Pada oil purifier pembersihan dilakukan dengan sistem gerak putar (sentrifugal), jika tenaga sentrifugal diputar beberapa ribu kali putaran dalam waktu tertentu maka tenaganya akan lebih dari gaya gravitasi dan statis. Tujuan dari pembahasan tentang purifier ini untuk memperdalam pemahaman dan mendalami akan prinsip kerja purifier dan pengaruh penggunaan gravity disc serta putaran yang tidak maksimum terhadap kemurnian bahan bakar dan minyak pelumas yang bersih.

### **Prinsip Kerja Oil Purifier**

Prinsip kerja oil purifier sangat identik dengan gaya berat yang dalam prosesnya didukung oleh gaya sentrifugal sehingga proses pemisahannya sangat cepat. Percepatan gaya sentrifugal besarnya antara 6000-7000 kali



lebih besar dari pengendapan gravitasi statis. Sebelum melanjutkan penjelasan tentang prinsip kerja oil purifier kapal ada baiknya kita lihat gambar purifier berikut :



**Gambar 6. Prinsip kerja purifier**

(sumber gambar. <http://kapal-cargo.blogspot.com/2011/03/oil-purifier-kapal.html> )

Pada gambar oil purifier diatas memperlihatkan bentuk bagan suatu bowl dari sentrifugal, susunan alat-alat dan cara kerjanya sebagai berikut:

Bowl itu terbagi atas dua bagian yaitu : bagian atas (1) dan bagian bawah (2) di bagian bawah ini terletak suatu dasar yang dapat bergerak (3) jika

pembersih tidak bergerak maka dasar ini terletak seperti digambarkan pada bagian kiri gambar. Cincin yang dapat dipindah-pindahkan (4) dibawah pengaruh pegas-pegas yang digambarkan, dalam posisi teratas, seperti dinyatakan dibagian kanan gambar. Sekeliling poros dekat (A) ada suatu cincin isian yang tidak bergerak (tidak digambarkan) dimana dapat dimasukkan air ke dalam kamar-kamar (5) atau (12) menurut keperluannya. Setelah sentrifugal mencapai putaran normal yaitu kira-kira 5 menit setelah digerakkan dari suatu tangki kecil yang khusus dipasang untuk itu, melalui cincin isi dimasukkan air ke dalam kamar (5). Melalui lubang-lubang (6) air ini masuk ke bawah dasar yang dapat bergerak (3). Jadi mendapat tekanan gaya-gaya sentrifugal dan dengan demikian dasar ini mengempa ke atas, dalam posisi yang digambarkan di sebelah kanan lubang (7), sekeliling bowl oleh karena itu sentrifugal tertutup dan siap pakai.

Setelah dimasukkan dahulu air dan sesudah itu minyak, maka pekerjaan yang normal dapat dimulai air yang telah dipisahkan keluar melalui lubang (8) dan minyak yang bersih keluar melalui pinggiran (9), kotoran yang dapat berkumpul secara lambat laun di bagian lingkaran yang diberi bentuk konis dinyatakan dengan (10). Untuk membersihkan "bowl" saluran masuk minyak ditutup dulu, sesudah itu sebagai pengganti minyak dimasukkan air, sehingga hampir semua minyak yang tadinya berada di dalam bowl keluar melewati pinggiran (9). Kelebihan air keluar di (11). Sesudah itu air dimasukkan lagi dari tangki kecil melalui cincin isian ke dalam kamar (12). Dari sini air masuk melalui saluran (13) di atas cincin (4). Juga air ini mendapat tekanan oleh gaya-gaya sentrifugal dan mengempa cincin (4) ke bawah sambil menekan pegas-pegas menjadi satu, memang sebagian air keluar melalui lubang-lubang (15), akan tetapi yang masuk lebih banyak daripada yang hilang.

Karena menurunnya cincin (4) maka lubang-lubang (14) menjadi terbuka. Di atas dasar (3) suatu tekanan tinggi yang disebabkan oleh gaya sentrifugal dan air di dalam bowl. Tekanan ini mengempas dasar (3) ke bawah, dimana airnya di bawah keluar melalui lubang-lubang (14) dan (15). Oleh menurunnya dasar (3) maka lubang-lubang (7) menjadi terbuka oleh karena itu kotoran disemprotkan keluar dalam waktu terpisah dan selubung aparat dimana air disalurkan keluar.

Jika selanjutnya pemasukan air melalui (12) dan (13) sebelah atas dan cincin diputuskan, maka semua air yang ada disana keluar melalui lubang-lubang (15), dan cincin ini dibawah pengaruh pegas-pegasnya kembali kedalam posisi teratas, keadaannya lalu kembali seperti pada permulaan uraian ini dan cara kerjanya dapat diulangi lagi.

### **Prinsip Pemisahan pada Oil Purifier Kapal**

Prinsip pembersihan terdiri dari beberapa jenis, hal ini disebabkan karena perbedaan berat jenis (BJ) zat cair tersebut. Namun yang sering dipakai di kapal yaitu:

a. Pemisahan oil purifier metode gaya gravitasi

Metode gaya gravitasi adalah cara daripada gaya berat, yaitu bahan bakar dari tangki dasar berganda dialirkan ke tangki penyimpanan bahan bakar dalam waktu tertentu untuk mengendapkan air dan lumpur yang dikandung oleh bahan bakar.

b. Pemisahan oil purifier metode pembersih sentrifugal

Mesin pemisah kotoran yang lazim disebut separator/purifier yaitu pemisah dengan putaran yaitu melakukan pemisahan dengan pengendapan di bidang sentrifugal.

Jika pengendapan dengan gaya sentrifugal bekerja sesuai dengan rpm 1500-1900 per menit, maka pemisahan dan pembersihannya jauh lebih besar daripada pengendapan gravitasi bumi.

Keuntungan-keuntungan purifier jenis ini adalah :

- a) Lumpur-lumpur dapat dipisahkan dengan mudah dan dibuang dengan cara di-blow up.
- b) Gerakan pembuangan lumpur dilakukan dalam suatu waktu yang singkat dengan pembersih yang tinggi.
- c) Proses pembersihan jauh lebih efisien dan ekonomis disbanding dengan metode gravitasi.

### **Perawatan Oil Purifier Ditinjau dari Segi Manajemen**

Berkembangnya suatu perusahaan pelayaran sangat tergantung pada kelancaran dan pengoperasian kapal-kapalnya. Salah satu tujuan dari perusahaan pelayaran adalah memperoleh keuntungan yang sebesar besarnya, keuntungan perusahaan akan bertambah bila pendapatan meningkat dan biaya operasi kapal dapat diminimalkan.

Demikian juga yang harus dilakukan pada purifier ini agar sistem instalasi bahan bakar pada motor induk tidak terganggu akibat bahan bakar tercampur kotoran dan air sehingga dapat mengganggu kelancaran operasi kapal yang pada akhirnya akan merugikan perusahaan maka purifier harus dirawat secara baik dan berencana sesuai dengan metode manajemen.

Untung ruginya suatu perusahaan pelayaran sangat dipengaruhi pada perawatan kapal tersebut sedangkan perawatan ditinjau dari sudut manajemen mencakup:

- a. Planning (perencanaan) oil purifier

Sebelum memulai suatu manajemen perawatan dalam hal ini perawatan pada purifier terlebih dahulu dibuat suatu rencana yang sesuai dengan buku petunjuk yang diberikan oleh pabrik pembuat.

Maksud dari rencana perawatan diatas adalah perawatan yang meliputi pembersihan saringan secara rutin dan pengeluaran sisa-sisa kotoran setelah proses penyaringan akan mengendap pada piring-piringnya.

Apabila purifier tersebut telah melampaui batas kerja (3000 jam) sesuai yang diisyaratkan maka akan segera diadakan overhould untuk pembersihan purifier, karena kotoran-kotoran yang menempel harus dikeluarkan kemudian dibersihkan dengan menggunakan sekrap minyak solar.

b. Organizing (pengorganisasian) oil purifier

Pengorganisasian adalah merupakan pembagian tugas yang akan dilaksanakan yaitu menyangkut perawatan yang telah disusun sehingga rencana perawatan tersebut dapat dilaksanakan dengan baik dan teratur. Jadi masinis yang ditunjuk harus menyusun rencana kerja perawatan sesuai dengan buku petunjuk dan pengadaan suku cadang dari purifier tersebut. Agar rencana kerja perawatan purifier ini tidak berbenturan dengan perawatan mesin yang lain maka masinis yang ditunjuk harus berkonsultasi dengan kepala kerja dalam hal ini Masinis I.

c. Actuating (pelaksanaan) oil purifier

Setelah rencana perawatan telah diorganisasikan atau disusun dengan baik, maka penanggung jawab pada perawatan purifier dalam hal ini Masinis yang ditunjuk dapat melaksanakan pengorganisasian rencana perawatan tersebut, termasuk penggantian suku cadang yang aus, robek dan rusak.

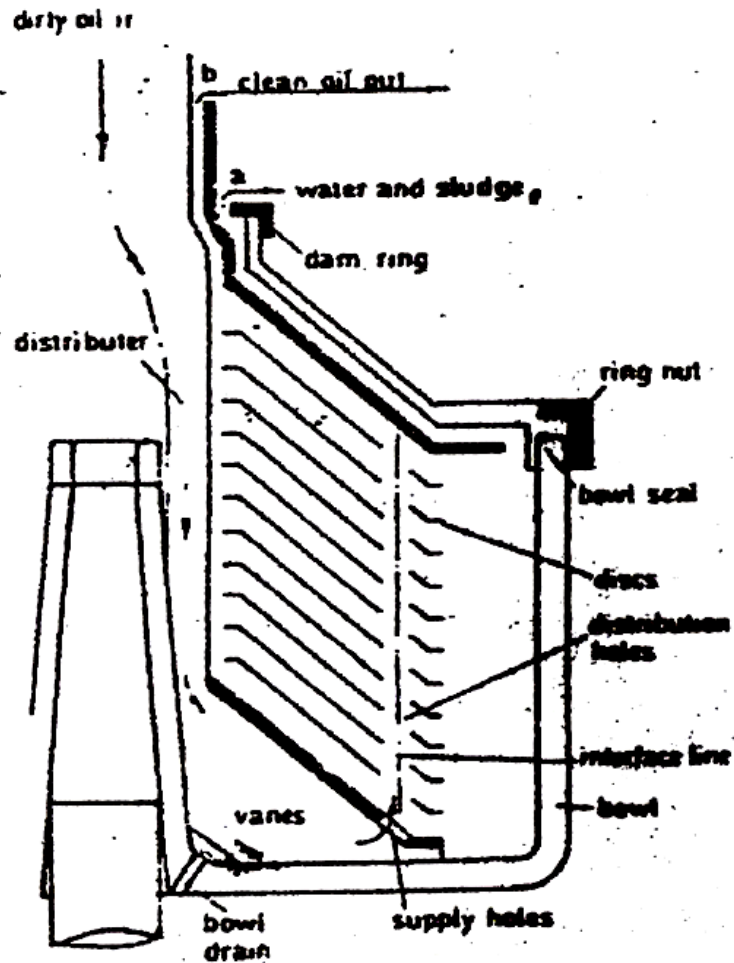
d. Controlling (pengawasan) oil purifier

Pengawasan ini sangat penting pada perawatan dilihat dari segi manajemen, karena dengan pengawasan dapat dilihat sumber daya manusia yang berkualitas dan loyal terhadap perusahaan. Pengawasan pada setiap pekerjaan yang telah dilaksanakan, Karena pengawasan ini bukan saja untuk mencari kesalahan tetapi juga untuk menemukan kesalahan dalam pelaksanaan tugas sehingga dapat diperbaiki demi kelancaran tugas dimasa yang akan datang.

**Purifier**

Sekali lagi, pengertian purifier adalah pemisahan dua cairan yang berbeda berat jenisnya. Bagaimanapun dalam hal ini termasuk pemisahan partikel padat dan cairan yang diinginkan. Di kapal, purifier berfungsi untuk membersihkan bahan bakar atau minyak lumas dari kotoran cair maupun padat (lumpur)

Terhadap tipe disc bowl yang diperlakukan sebagai purifier, susunan skematik dapat dilihat pada gambar.



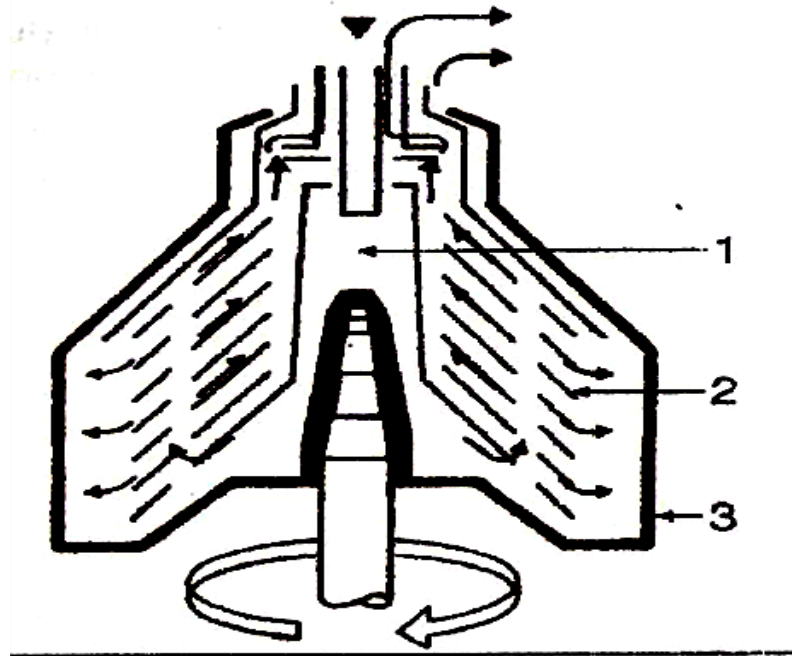
Gambar 7. Purifier

(sumber gambar. <http://kapal-cargo.blogspot.com/2011/03/oil-purifier-kapal.html>)

Bowl duduk pada poros yang berujung konis, selanjutnya distributor yang menyangga susunan disc berada di dalam bowl. Disc-disc ini ditutup dengan top disc, dan membentuk dua saluran keluar, saluran air dan saluran minyak atau bahan bakar keluar.

### Proses aliran

Minyak kotor masuk kedalam bowl melalui saluran masuk dan dipompa lewat distributor (1).



**Gambar 8. Aliran dalam bowl purifier**

(sumber gambar. <http://kapal-cargo.blogspot.com/2011/03/oil-purifier-kapal.html>)

Ketika minyak sampai di lobang yang terdapat dibagian bawah distributor, akan naik melalui celah-celah yang dibentuk oleh tumpukan piringan (disc stack).

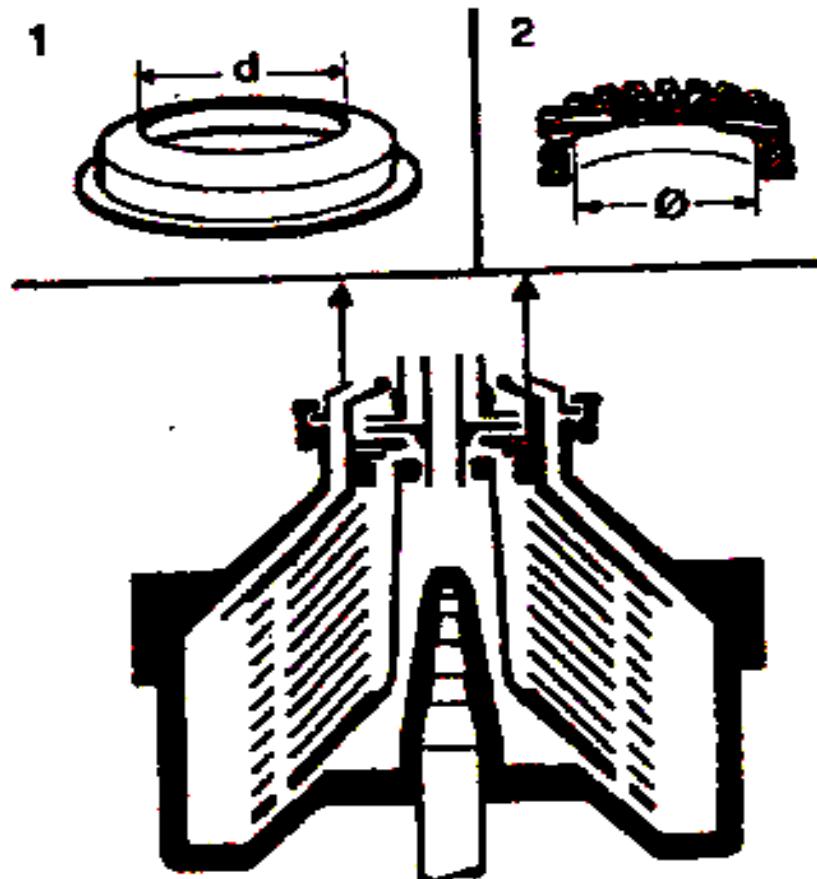
Cairan ini akan dipisahkan dan bagian-bagiannya oleh gaya sentrifugal. Phase yang berat (air) dan lumpur akan terpental keluar kearah dinding bowl (lihat kembali aksi partikel).



Disini lumpur akan tetap berada di dinding bowl (3), sementara air mengalir disepanjang bagian atas top disc dan meninggalkan bowl melalui gravity disc ke laluan air keluar.

Phase yang ringan (minyak/ bahan bakar) akan mengalir (tertekan) kearah pusat melalui bagian atas tiap-tiap bowl disc yang akhirnya meninggalkan bowl sebagai minyak bersih (clean oil) lewat level ring dan dipompa keluar lewat outlet.

### Ciri-ciri Purifier



Gambar 9. Purifier bowl

(sumber gambar. <http://kapal-cargo.blogspot.com/2011/03/oil-purifier-kapal.html>)

Lihat gambar pada setiap purifier:

- a. tersedia lobang laluan air (water outlet) (a), besar kecil daripada saluran ini tergantung dari besar kecilnya diameter dalam ring dam atau gravity disc. (Ingat, berarti gravity disc tidak boleh merapat dengan distributor)
- b. disc bagian bawah dan seterusnya keatas berlobang, sebagai tempat laluan dan sekaligus garis pemisah (interface line)

### **Mengoperasikan Purifier**

Setelah menjamin sistem sudah siap untuk dioperasikan, (antara lain pemanasan bahan bakar atau minyak lumas telah mencapai suhu yang dikehendaki, saluran minyak lumas yang ke tangki telah terbuka), maka anda sudah dapat menekan tombol “on” untuk purifier.

Apabila putaran bowl sudah mencapai harga yang memenuhi (hal ini dapat dilihat dari Ampermeter yang mulai stabil ditempat normal) maka:

- a. Isi air lewat corong air yang berada diatas cover, air akan masuk lewat saluran distributor yang selanjutnya melalui lobang masuk di kaki distributor, air akan teriempar keluar menempel didinding bowl. Maksud pengisian air adalah untuk membuat water seal atau water dam yang dapat menahan minyak tidak lolos ke jalan air.
- b. Cek disaluran air, apakah kelebihan air sudah mengalir keluar kalau sudah keluar, ini berarti, water dam ring atau water seal telah terbentuk.
- c. Bila sudah, buka pelan-pelan keran masuk bahan bakar (yang sudah dipanaskan cukup), sampai minyak keluar ke saluran keluar minyak bersih (clean oil outlet) (b) dan baru kemudian pengisian air dihentikan.

- d. Cek apakah setelah itu, unit berjalan normal, artinya tidak ada minyak yang lari ke saluran air.

Catatan:

Sesekali cek apakah proses pemisahan berjalan baik atau tidak dengan memasukkan air seperti langkah awal dengan tetap purifier berjalan normal. Bila air yang dimasukkan ternyata keluar dan saluran air, berarti proses pemisahan baik. Tetapi kalau tidak, berarti air masuk ke minyak. Artinya purifier tidak berfungsi memisahkan air dan minyak yang mengandung air. Dan cek kebenarannya dengan mencerat tangki kanan.

### **Clarifier**

Jika sentrifuse dioperasikan sebagai clarifier (ingat, clarifier hanya memisahkan benda padat dan minyak dan bukan memisahkan air), maka setelah persiapan sebagaimana menjalankan purifier selesai, maka langkah pertama bukan mengisi air, tetapi langsung minyak kotor.

Ciri-ciri clarifier dibandingkan dengan purifier adalah:

- a. Gravity disc atau ring dam menutup rapat jalan laluan air.
- b. Semua piringan (disc) sampai dengan kaki distributor tidak berlobang.
- c. Kondisi no. 2, bisa saja sama dengan purifier dengan disc paling bawah tanpa lobang atau distributornya saja yang tanpa lobang,, namun gravity disc tetap menutup rapat saluran keluar air.

Untuk ciri kedua, dengan mengganti disc terbawah purifier dengan disc yang tidak berlobang, purifier sudah berfungsi sebagai clarifier.

## **Membersihkan Sentrifuse**

Bilamana endapan kotoran hasil separasi dibiarkan, maka makin lama kotoran akan makin menumpuk dan menebal pada dinding bowl yang berakibat:

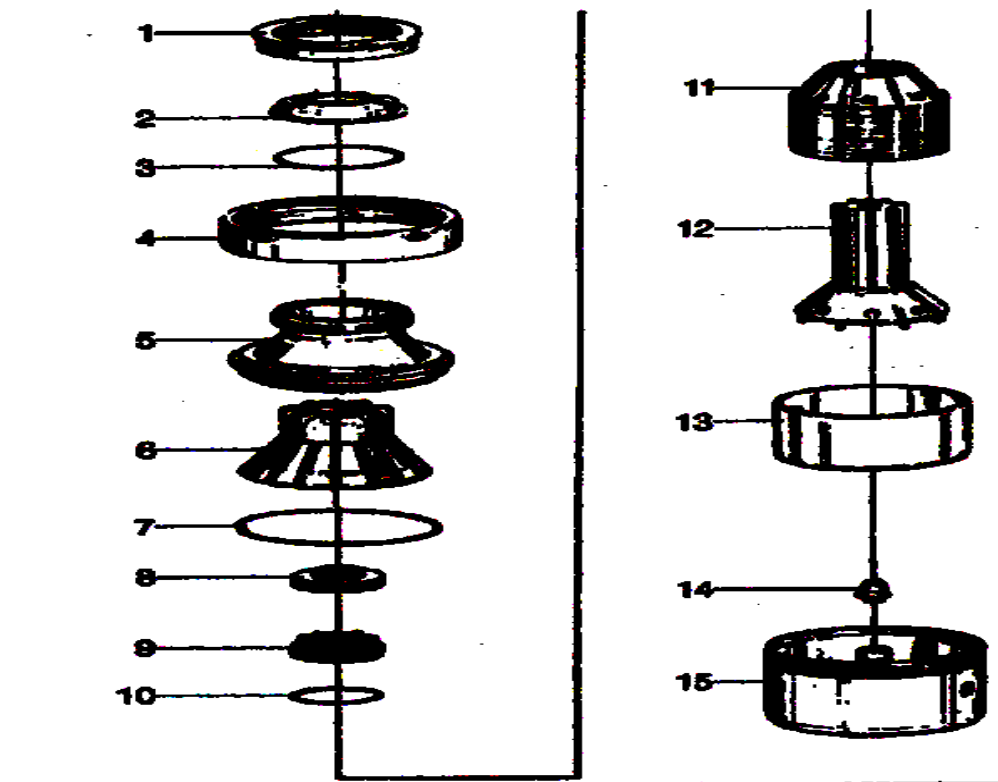
- a. menghalangi jalan laluan air keluar dan
- b. mendesak garis maya pemisah (interface) antara minyak dan air (bila purifier) yang berdampak pada kurang atau tidak berfungsinya lagi purifier atau clarifier.

Untuk purifier, akibat pengotoran yang menebal tadi air masih terbawa dalam minyak yang keluar dari separator. Hal ini dapat di-test saat purifier sedang bekerja, tetesan air test akan tidak keluar atau terbang disaluran buangan air.

Bila kita chek pada tangki harian dengan membuka katub ceret (drain valve) akan terlihat air akan keluar dengan pengendapan. Karenanya, untuk mencegah hal tersebut, perlu dilakukan pembersihan kotoran yang dapat mengganggu fungsi separasi tersebut secara rutin.

Pembersihan ada dua cara:

- a. Manual  
Cara ni dilakukan dengan membuka atau membongkar bagian-bagian centrifuse satu persatu dan membersihkannya dengan peralatan yang sudah dipersiapkan oleh pabrik.



1. **Lock ring, small**
2. **Gravity disc**
3. **Seal ring**
4. **Lock ring, large**
5. **Bowl hood**
6. **Top disc**
7. **Seal ring**
8. **Paring disc**

9. **Level ring**
10. **Seal ring**
11. **Bowl disc**
12. **Distributor**
13. **Sludge Basket**
14. **Cap nut**
15. **Bowl body**

Gambar 10. Bagian dalam bowl

(sumber gambar. <http://kapal-cargo.blogspot.com/2011/03/oil-purifier-kapal.html>)

Yang perlu diperhatikan saat membongkar adalah:

- a) Pemberian tanda posisi masing-masing bagian agar pada saat pemasangan tepat di posisi semula.
- b) Pada saat pemasangan kembali, seal atau paking harus diganti baru.
- c) Yakinkan bahwa bibir bowl atas maupun bowl bawah tidak luka, sebab kalau hal ini terjadi maka akan terjadi kebocoran water seal

yang dapat berakibat loss of water seal. Kalau ini terjadi maka minyak akan lari ke jalan keluar air.

- d) Paling tepat untuk pembongkaran dan pemasangan dianjurkan mengikuti petunjuk yang telah disiapkan oleh pabrik.

Bagian-bagian yang perlu dibersihkan adalah seluruh yang dibongkar antara lain yang diperhatikan dalam gambar.

#### b. Semi Otomatis

Pembersihan secara semi otomatis adalah:

- a) pembersihan yang pelaksanaannya dapat dilakukan tanpa melakukan pembongkaran sentrifuse sebagai-mana yang dilakukan untuk pembersihan cara manual, sehingga pembersihan dapat dilakukan saat sentrifuse tetap beroperasi.
- b) pembersihan yang pelaksanaannya tetap direncanakan dan dilakukan oleh petugas (manusia) dengan menggunakan sistem self jector.

Untuk keperluan ini, disediakan jenis sentrifuse yang disebut self-jector sentrifuse yang prinsip kerjanya dapat ditunjukkan dalam gambar.

Prinsip kerja dan self jector sentrifuse adalah sebagai berikut.

- a) Bowl A, B dan C ketiganya dikunci ke spindle pemutar, B dan C benar-benar terikat dan tidak dapat bergerak keatas maupun kebawah, sementara bowl A bebas bergerak Bowl A dapat bergerak keatas dan kebawah dan disebut sebagai sliding bowl.
- b) Purifier mula-mula berputar dengan kecepatan putaran operasional.
- c) Dalam sistem ini, disamping adanya susunan khusus bowl (A, B dan C) juga pemasangan saluran air penggerak bowl A. Dalam putaran normalnya air mengisi ruang D melalui lobang G.
- d) Dengan adanya gaya sentrifugal, tekanan air diruang D menggeser A keatas dan dengan packing (seal) khusus menutup lubang buang

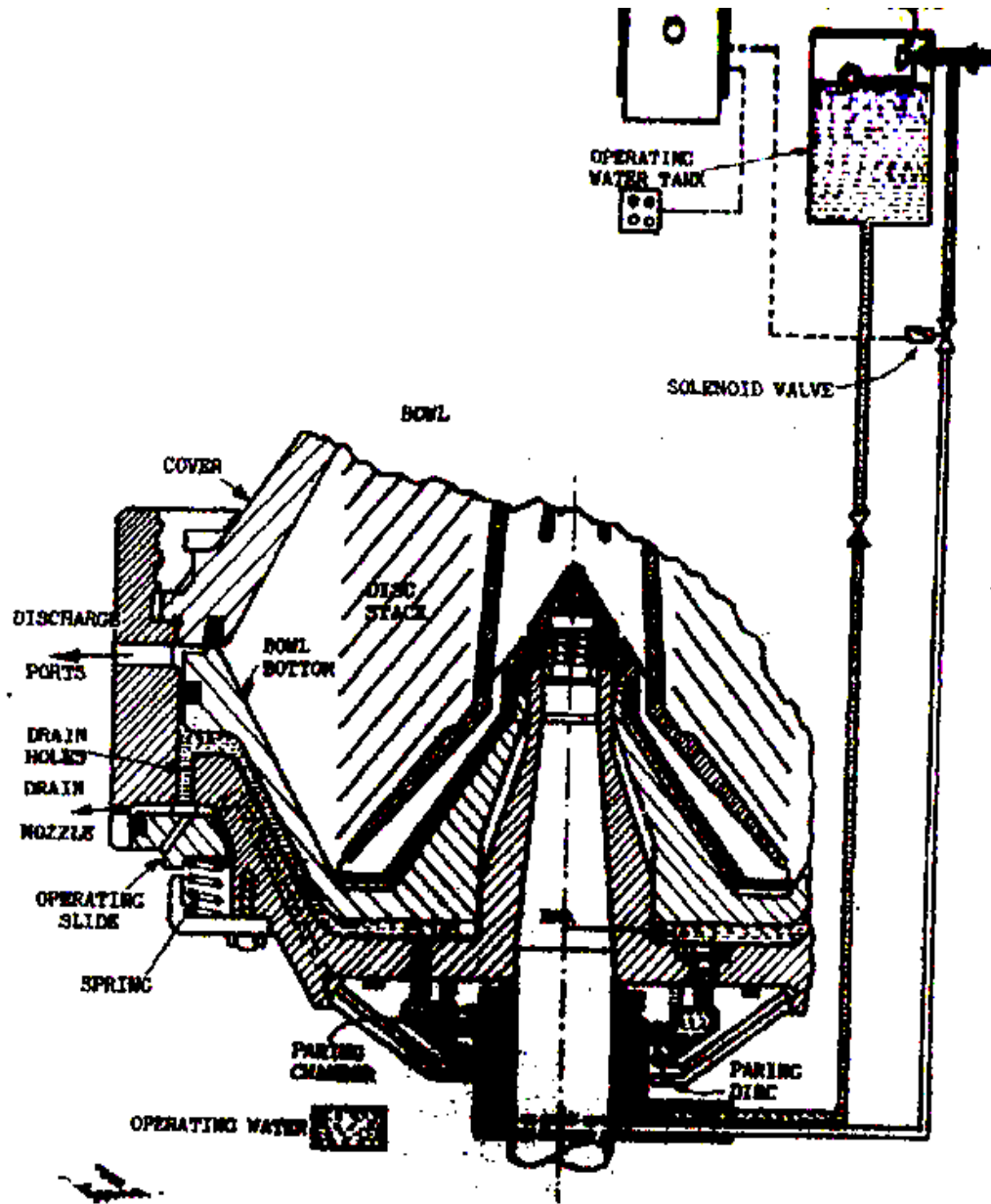
kotoran. Ini merupakan kondisi awal saat purifier dioperasikan sebagaimana mengoperasikan sebuah purifier, yaitu dimulai dengan membuat water seal dan seterusnya.

- e) Penutupan lobang buangan kotoran, dipertahankan dengan menjaga katup (valve) tetap menutup lobang laluan saluran G oleh kekuatan pegas (spring) keatas.
- f) Bila diinginkan untuk pembersihan, maka setelah pemasukan minyak kotor dihentikan keran pengatur air penggerak bowl A ditutup dan dubah melalui saluran F.
- g) Tekanan hidrolik yang timbul dengan perubahan aliran tersebut, mampu untuk membuka valve yang didorong gaya pegas dan air dan ruang D akan bersama sama dengan air dari ruang 6 keluar akibatnya bowl A yang karena gaya beratnya dan tidak adanya lagi gaya air diruang D yang mendorong keatas, akan jatuh, sehingga lubang buangan kotoran terbuka.
- h) Sludge dengan kecepatan tinggi akan tertekan keluar  
Bila telah selesai maka katup pengatur air penggerak bowl A dikembalikan lagi ke posisi semula. Tergantung dari keadaan, pelaksanaan pembersihan dapat diulang satu atau dua kali setiap periode.

Pembersihan secara full otomat pada pnsipnya sama juga dengan self jector, hanya saja tenaga yang memindahkan cairan penahan sliding bowl bukan lagi petugas (manusia), melainkan dilakukan dengan menggunakan kontrol otomat berdasarkan timer dengan katup selenoid (lihat gambar)

Saat minyak masuk ke dalam purifier, oleh adanya air (operating water), bowl luncur bawah (slidding bowl bottom) terangkat posisinya sehingga menekan ring paking (sealing ring) yang dipasang dalam alur penutup disc

(cover). Lumpur atau kotoran minyak, oleh gaya sentrifugal terlempar ke sebelah luar sehingga terkumpul menempel didinding ruangan bowl.



Gambar 11. Cara kerja purifier jenis self cleaning

(sumber gambar. <http://kapal-cargo.blogspot.com/2011/03/oil-purifier-kapal.html> )



Saat kondisi normal, tekanan yang ditimbulkan oleh air dibawah bowl luncur bawah, cukup kuat untuk melawan tekanan minyak sehingga bowl luncur tetap menutup ruang bowl.

Tangki air (operating water tank) menjaga agar tinggi tekan air yang menuju ke paring disc tetap konstan dan menjaga radius air terjaga konstan.

Untuk membuang (membersihkan) kotoran yang ada dalam ruang bowl, pertama kali pengisian minyak harus dihentikan oleh timer yang telah kita atur waktunya, selanjutnya katup selenoid (selenoide valve) dibuka yang menyebabkan air mengalir dan saluran tekanan tinggi ke ruang paring.

Air masuk dan titik yang lebih dekat ke pusat daripada radius normalnya. Kelebihan air akibat aliran tersebut (seperti yang ditunjukkan panah) mengisi paring chamber sampai bibir saluran yang masuk kedalam bowl, secara cepat menuju ruang pembukaan (opening chamber) yang terletak diatas operating slide. Air di dalam operating chamber membentuk tekanan yang terjadi akibat adanya gaya sentrifugal yang menekan peluncur kerja kebawah melawan tekanan pegas.

Begitu operating slide bergerak kebawah, drain holes terbuka dan air kerja bertekanan tinggi dibawah sliding bowl terpancar keluar dengan cepat. Tekanan yang disebabkan oleh cairan diatas sliding bowl menekan kebawah sehingga sliding bowl turun dan kotoran terbuang dengan keras melalui lobang-lobang (ports) yang ada disekeliling bowl.

Ketika seluruh air kerja telah tercerat dari bawah sliding bowl dan pembuangan kotoran telah selesai, kemudian selenoid valve secara otomatis menutup, sehingga operating slide kembali menutup lobang cerat dengan dorongan pegas.

Untuk mengangkat kembali sliding bowl, diperlukan pengisian air kerja. Pengisian air kerja ini dilakukan dengan pembukaan cepat katup selenoid secara otomatis.

Dengan terangkatnya kembali sliding bowl bottom keatas, berarti terjadi penutupan kembali discharge ports oleh seal dan bibir sliding bowl bottom.

Selesai pembersihan, otomat controller akan melakukan prosedur pengisian dari awal kembali.

### **Penataan Separator**

- a. Penataan separator sebagai komponen sistem bahan bakar

Digambar menunjukkan contoh penataan letak purifier dalam sistem bahan bakar untuk keperluan mesin induk, dimana dalam sistem ini terdapat dua buah sentrifuse, satu purifier untuk minyak berat (Marine Fire Oil) dan satu lagi purifier untuk minyak ringan (diesel oil)

Untuk MFO purifier, minyak diisap dari tangki endap minyak berat (heavy oil service tank) yang sekaligus berfungsi sebagai tangki harian dan setelah melalui pemanas (heater) masuk ke distributor dalam sentrifuse.

Minyak bersih yang dihasilkan dan sentrifuse dialirkan kembali ke tangki harian. Dengan sirkulasi bahan bakar dari tangki kembali ke tangki melalui purifier, diharapkan tidak ada lagi air yang terkandung didalam bahan bakar yang masuk ke injector (pengabut), mesin induk.

Catatan:

- a. Kapasitas purifier tergantung dari beberapa faktor, seperti grade minyak, suhu purifikasi dan derajat purifikasi yang diinginkan. Untuk mesin diesel dengan kekuatan 3.000 kW sampai 10.000

kW sebuah purifier harus mempunyai rentang kapasitas 2.200 sampai 8.200 liter per jam

b. Purifikasi bahan bakar berat pada umumnya menggunakan 2 tingkat proses.

a) Purifikasi (purifying).

Bahan bakar ini dipanaskan di tangki endap (settling/supply tank) antara 50°C sampai 60°C dan mengalir ke purifier melalui pompa isapnya.

Pompa isap ini menyalurkannya ke pemanas yang suhunya dikendalikan (thermostatically controlled heater atau alat pengontrol panas) yang menaikkan suhu bahan bakar kesekitar 80°C untuk kemudian baru dimasukkan ke purifier.

b) Klarifikasi (Clarifying)

Hasil purifikasi yang berupa bahan bakar yang telah bebas air (dry purified oil) selanjutnya dikirim ke clarifier oleh pompa tekan purifier. Baru dan clarifier inilah bahan bakar yang telah bersih dari kotoran padatnya dialirkan ke tangki harian.

Sementara untuk purifier minyak ringan, pembersihannya cukup dilakukan dengan satu tingkat proses saja yaitu purifikasi, tanpa klarifikasi, sehingga tidak memerlukan pemanasan. Minyak diisap dari tangki harian diesel oil dan setelah melalui proses pembersihan, dikembalikan ketangki harian lagi.

b. Penataan purifier sebagai komponen sistem pelumasan

Purifier minyak lumas untuk instalasi mesin diesel ataupun turbin biasanya disiapkan untuk bekerja secara bypass atau yang lazim disebut continuous bypass system.

Penataannya dalam sistem pelumasan bervariasi tergantung dari susunan mesinnya antara lain terlihat pada gambar yang menunjukkan contoh penataan komponen pesawat bantu yang mendukung sistem pelumasaan mesin induk diesel, termasuk purifier didalamnya.

Karena keberadaannya dalam sistem, maka purifier dalam sistem pelumasan disebut sebagai lubricating oil purifier (LO Purifier), sama seperti halnya yang ada di sistem bahan bakar merekapun disebut sebagai Fier oil ( FO purifier) .

LO purifier, mengisap minyak lumas kotor dan tangki drain. Dapat juga kalau dikehendaki, pengisapan diambil dan tangki harian untuk sirkulasi.

Untuk menjaga kekentalan minyak saat dilakukan pembersihan (separasi), maka seperti halnya pada sistem pembersihan untuk MFO, disini juga dilengkapi dengan pemanas (heater).

Hasil minyak bersih, disalurkan ke tangki harian yang juga berfungsi sebagai tangki endap.

#### **i. Ketel Bantu (Donkey Boiler)**

Digunakan untuk menghasilkan uap air untuk memanaskan bahan bakar sebelum masuk kedalam motor diesel. Uap tersebut dapat dipergunakan untuk memasak, pemanas air mandi dan pemanas untuk air condition.

##### **1) Ketel Uap**

Ketel uap adalah alat pemanas air yang dapat menghasilkan uap dengan tekanan melebihi 1 atmosfer atau 1 bar. Uap yang mempunyai tekanan lebih dari 1 bar akan mempunyai “energi panas” yang cukup besar dan dapat dimanfaatkan untuk berbagai keperluan. Sebelum membahas

masalah ketel uap, sebaiknya dibahas terlebih dulu pengertian tentang uap yang akan dihasilkan oleh ketel.

## 2) Uap

Uap adalah gas atau bentuk lain dari air, yang diperoleh dengan memanaskan air hingga suhu tertentu, hingga air mendidih. Dalam keadaan sesungguhnya, setiap saat, pada temperatur berapapun, air selalu menguap. Namun hal ini hanya terjadi di permukaan, dan temperatur uap ini tetap rendah, sama dengan temperatur air itu sendiri. Adapun uap yang dimaksud disini adalah uap air, hasil dari pemanasan air hingga mendidih, dimana selanjutnya seluruh air yang dipanaskan akan menjadi uap. Ini terjadi pada “titik didih” air, pada tekanan dan temperatur tetap yang tertentu, tergantung tekanannya.

Terdapat tiga jenis uap :

- a) Uap jenuh (saturated steam), yaitu uap yang mempunyai temperatur dan tekanan “seimbang”, atau mempunyai tekanan tertentu pada temperatur tertentu. Artinya, jika temperaturnya berubah, maka tekanannya juga akan berubah, demikian juga sebaliknya.
- b) Uap basah (wet steam) adalah uap yang mengandung butiran air, yang terjadi selama proses perubahan air menjadi uap atau uap menjadi air, pada titik didih dengan tekanan seimbang. Perbandingan antara uap dan air disini disebut “derajat kekeringan” (dryness factor), dalam prosen. Jika derajat kekeringan 80%, berarti massa uap terdiri dari 80% uap dan 20% air.
- c) Uap panas lanjut (superheat steam) adalah uap jenuh yang jika dipanaskan terus temperaturnya akan naik, yang terjadi baik pada tekanan tetap maupun pada tekanan berubah.

Air, yang pada temperatur dibawah  $0^{\circ}\text{C}$ , berbentuk padat (es), dan pada temperatur diatas  $100^{\circ}\text{C}$ , pada tekanan 1 bar, berubah menjadi uap. Pada kedua temperatur tersebut, ( $0$  dan  $100^{\circ}\text{C}$ ), air berada dalam sistem dua fase, yaitu padat-cair dan cair-uap. Skema proses-proses ini dapat dilihat pada gambar di halaman berikut. Didalam ketel, air mempunyai dua bentuk, yaitu cair dan uap, termasuk gelembung-gelembung yang terjadi. Karena itu ketel juga disebut sistem dua fase karena didalamnya ada zat yang mempunyai dua fase, yaitu air dan uap.

Setiap zat, baik padat, cair maupun gas, mempunyai entalpi, demikian juga air. Entalpi adalah jumlah energi panas yang dimiliki suatu zat setiap satu kilogram, dan satuannya adalah Joule per kg ( $\text{J.k}^{-1}$ ). Disamping tergantung pada massa dan panas jenisnya, entalpi juga tergantung pada temperatur dan tekanannya. Dengan mengetahui entalpinya, kita dapat menghitung berapa panas yang dipindahkan atau berubah menjadi tenaga.

Dalam pembentukan uap, ada tiga tahap dan tiga jenis panas, yaitu:

- Tahap pertama, air dipanaskan hingga temperatur jenuh (saturation temperature) dan panas yang dibutuhkan disebut entalpi cair (liquid enthalpy). Pada tahap ini tekanan tetap, temperaturnya naik.
- Tahap kedua, air mulai berubah menjadi uap atau sehari-hari disebut mendidih, namun tekanan dan temperaturnya tidak berubah sampai semua air menjadi uap. Istilah lain, perubahan dimulai dari temperatur jenuh dan diakhiri pada temperatur jenuh uap (dry saturated steam). Panas yang dibutuhkan untuk ini disebut Entalpi penguapan (evaporation enthalpy).
- Tahap ketiga, dimulai dari uap jenuh kering hingga uap menjadi uap panas lanjut (superheat steam), dimana temperaturnya akan

naik walaupun tekanannya tetap. Panas yang dibutuhkan disebut entalpi panas lanjut (superheat enthalpy).

Perubahan bentuk padat, cair dan gas adalah kegiatan molekuler, dimana terjadi tarik menarik atau pengembangan/penyusutan antara molekul-molekulnya. Semakin tinggi “panas laten” yang dimiliki zat, pengembangan molekul semakin bebas walaupun masih terikat pada massa utamanya. Itulah sebabnya air mudah berubah bentuk, dan uap bahkan sangat cepat mengembang dan berpindah, dan volume jenisnya semakin besar.

Dari penjelasan diatas dapat diambil kesimpulan, bahwa entalpi suatu zat disamping tergantung dari massa, panas jenis dan selisih suhunya, juga tergantung pada temperatur, tekanan serta volume zat itu sendiri. Dengan istilah lain, untuk per kg massa, :

$$\mathbf{H = \Delta U + pV}$$

dimana

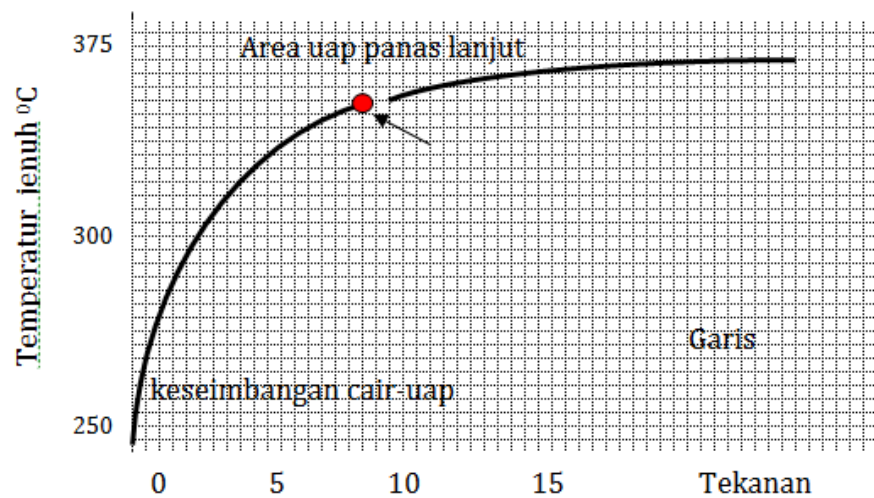
H	-	entalpi
$\Delta U$	-	energi dalam (= m x c x T)
p	-	tekanan
V	-	volume (jenis)

Apa yang dimaksud dengan “jenuh” atau saturated adalah suatu kondisi zat dimana terjadi keseimbangan diantara tekanan dan temperaturnya. Artinya, air atau uap pada temperatur tertentu, walaupun dipanaskan, tidak terjadi lagi penguapan pada suatu tekanan tertentu.

Disini dikatakan tekanan dan temperatur seimbang, tetapi akan kembali terjadi penguapan, jika tekanannya naik atau jika dipanaskan hingga temperaturnya naik. Demikian juga pada temperatur tersebut akan terjadi keseimbangan lagi, atau tidak ada penguapan lagi hingga tekanan tertentu (lihat gambar dibawah). Garis yang menggambarkan

keseimbangan tekanan dan suhu ini adalah “garis jenuh”, atau keadaan dimana air dalam keadaan jenuh. Ini juga berlaku untuk uap.

Jika grafik/gambar diatas diperbesar pada bagian temperatur yang rendah, akan terlihat grafik seperti gambar dihalaman berikut. Garis yang membatasi garis air dan uap adalah garis keseimbangan cair-gas (atau juga garis jenuh cair dan gas). Selanjutnya terdapat garis lain, yang disebut garis keseimbangan padat-cair, yaitu yang membatasi garis padat dan cair. Kedua garis ini saling bertemu di titik 3, yang disebut Titik Triple.



**Gambar 12. Keseimbangan tekanan dan temperatur**

(sumber gambar. Suyanto, (1983)*Pesawat Kapal, Pradnya Pramita*)

Garis padat-cair memanjang sejajar garis tekanan karena secara fisik, pada perubahan dari padat ke cair atau titik leleh, tekanannya hanya sedikit atau bahkan tidak berubah. Seperti diketahui, perubahan tekanan pada titik beku (freezing point) air hanya sedikit berubah sampai tekanan lk. 200 MN/m<sup>2</sup>. Berbeda dengan garis keseimbangan cair-gas dimana kenaikan temperatur pada kondisi jenuh (saturation), dalam grafik tekanannya terlihat ikut naik. Dari gambar terlihat, pada tekanan  $p_1$  dan temperatur dibawah titik 1, zat berbentuk padat (es).



Pada titik 1 terjadi perubahan dari padat ke cair (zat meleleh/melebur-titik lebur) dan disini disebut padat seimbang dengan cair. Pada temperatur diatas titik 1 dan dibawah titik 2, seluruh zat berbentuk cair, sedangkan pada titik 2 terjadi perubahan dari cair ke uap (gas), atau mendidih, dan disebut cair seimbang dengan gas. Pada temperatur diatas 2, semua zat berbentuk gas.

Pada titik triple, tekanannya  $P_{ifg}$  dan temperatur dibawah titik 3, semua zat berbentuk padat. Pada titik 3, titik triple, semua bentuk zat, baik padat, cair maupun gas terjadi, atau ketiga bentuk zat terjadi secara bersamaan dalam keadaan seimbang. Diatas titik 3, semua zat berbentuk gas. Pada tekanan  $p_4 (< p_{ifg})$ , pada temperatur dibawah titik 4, semua zat berbentuk padat. Pada titik 4, terjadi perubahan langsung dari padat ke gas (uap), dan pada kondisi ini disebut padat seimbang dengan gas. Perubahan langsung dari padat ke gas/uap disebut Sublimasi.

Temperatur diatas titik 4 semua zat berbentuk gas.

### **Entalpi dan Pembentukan Uap pada Tekanan Tetap**

Seperti dijelaskan sebelumnya, entalpi adalah jumlah panas yang dimiliki oleh suatu zat, yang diformulasikan sebagai berikut:

$$H = U + PV$$

sedangkan,  $Q = \Delta U + W = (U_2 - U_1) + p(V_2 - V_1) = (U_2 + pV_2) - (U_1 + pV_1)$ ,  
maka:

$$Q = H_2 - H_1 \quad \text{perubahan entalpi, atau}$$

$$Q = h_2 - h_1 \text{ perubahan entalpi jenis (spesifik-per kg massa)}$$

Nilai atau besarnya entalpi untuk uap, atau untuk gas-gas lainnya pada tekanan tetap dapat diketahui dari tabel-tabel yang sudah disusun dalam bentuk tabuler. Tabel-tabel ini disusun berdasarkan praktek sejak tahun 1900, dan yang terkenal dibuat oleh Callendar, Keenan dan Keyes. Untuk air misalnya, untuk menaikkan hingga suhu tertentu, panas yang dibutuhkan disebut entalpi cair, ditulis dengan kode  $h_f$  satuannya kJ/kg. Nilai entalpi air, dapat dilihat dalam tabel, jika tidak ada, dapat dicari dengan rumus:

$$h_f = 4,1868 \times t_f \text{ kJ/kg, dimana } t_f \text{ dalam } ^\circ\text{C (khusus untuk air).}$$

Persamaan ini hanya mendekati tepat pada temperatur dan tekanan rendah, semakin tinggi temperatur dan tekanannya, perbedaan dengan yang terdapat dalam tabel semakin besar.

Sebagai contoh,  $h_f$  pada tekanan atmosfer dan suhu  $100^\circ\text{C}$  adalah 417,5 kJ/kg, tetapi jika dihitung menurut formula diatas,

$$h_f = 4,1868 \times 100 = 418,68 \text{ kJ/kg.}$$

Contoh lain, pada tekanan  $1 \text{ MN/m}^2$ , temperatur  $179,9^\circ\text{C}$ , entalpinya

$$h_f = 4,1868 \times 179,9 = 753,2 \text{ kJ/kg,}$$

padahal dalam tabel = 762,2 kJ/kg.

Untuk mendapatkan entalpi penguapan, biasa ditulis  $h_{fg}$ , nilainya hanya dapat diperoleh dari tabel, yang kemudian ditambahkan pada nilai entalpi cair jenuh. Entalpi penguapan dulu disebut sebagai panas laten yang sekarang istilah tersebut sudah tidak digunakan. Selanjutnya adalah entalpi uap jenuh yang biasa ditulis  $h_g$ . Nilai entalpi uap jenuh didapat dari jumlah entalpi cair ( $h_f$ ) dengan entalpi penguapan ( $h_{fg}$ ), atau:

$$h_g = h_f + h_{fg} \text{ kJ/kg.}$$

Entalpi uap panas lanjut (superheated vapour), atau entalpi uap yang mempunyai temperatur diatas temperatur uap jenuh, adalah entalpi uap jenuh ditambahkan pada entalpi uap jenuh dimana nilai totalnya adalah :

$$h = h_g + \text{entalpi panas lanjut}$$

Entalpi panas lanjut ini juga dapat dihitung dengan formula  $c_p (t_{upl} - t_f)$ , dimana  $c_p$  adalah panas jenis uap panas lanjut dan  $t$  = suhu uap panas lanjut. Dengan demikian maka nilai seluruh entalpi untuk uap panas lanjut adalah:

$$h = h_g + c_p (t_{upl} - t_f)$$

dimana nilai rata-rat  $c_p$  untuk uap panas lanjut adalah 2.0934 kJ/kg<sup>0</sup>K.

Nilai  $h$  yang akurat dapat diperoleh dari tabel uap panas lanjut, sedangkan nilai yang didapat dari formula diatas hanya nilai perkiraan saja. Keadaan uap selain uap jenuh dan uap panas lanjut adalah uap basah. Yang dimaksud adalah keadaan dimana sebagian uap tersebut terdiri dari butir-butir air. Jumlah butir air atau keadaan uap basah ini dinyatakan dalam persen (%).

Misalkan uap basah mempunyai kekeringan 90%, artinya, dari seluruh jumlah uap tersebut 90% adalah massa uap kering, dan 10% sisanya terdiri dari butir-butir air. Atau, jika dikatakan uap basah mempunyai derajat kekeringan (dryness fraction)  $x$ , maka uap tersebut mengandung  $(1-x)$  air. Nilai entalpi uap basah adalah sbb :

$$h = h_f + x.h_{fg}$$

Contohnya, jika diketahui uap basah pada tekanan 70 kN/m<sup>2</sup> mempunyai entalpi cair 376,8 kJ/kg dan derajat kekeringan 0,85, maka entalpi uap basahnya:

$$h = h_f + x.h_{fg} = 376,8 + 0,85 \times 2283,3 = 2321,8 \text{ kJ/kg.}$$

## **Ketel Uap**

Seperti dijelaskan didepan, dalam istilah teknik, yang disebut sebagai ketel uap adalah alat yang digunakan untuk menghasilkan uap yang mempunyai tekanan diatas 1 atmosfer, atau lk. diatas tekanan 1 bar. Hal ini disebabkan oleh karena uap yang hanya mempunyai tekanan 1 bar atau dibawahnya, tidak dapat dimanfaatkan sebagai sumber energi. Sedangkan dalam bidang teknik, uap air haruslah memiliki energi panas yang dapat dimanfaatkan untuk menggerakkan atau memanaskan sesuatu.

Untuk mendapatkan uap dengan tekanan diatas 1 bar, dibutuhkan energi lain, yaitu panas yang dihasilkan dari pembakaran bahan bakar. Jadi, sebuah ketel harus terdiri dari unit dimana air dijadikan uap, yaitu drum uap dan air, disisi lain terdapat unit “dapur” tempat dimana bahan bakar dibakar. Gas hasil pembakaran bahan bakar inilah yang kemudian memanaskan air sehingga menjadi uap. Selanjutnya tinggal mengirimkan uap ke tempat yang membutuhkannya, apakah sebagai penggerak mesin, atau untuk memanaskan sesuatu.

Seperti diketahui, karena sifat operasinya yang dianggap berbahaya, setiap ketel uap harus memenuhi peraturan yang terdapat dalam undang-undang uap. Salah satu peraturan dalam undang-undang uap adalah, setiap ketel uap harus memenuhi syarat-syarat sebagai berikut :

- Dalam waktu tertentu, ketel uap harus mampu menghasilkan uap dengan berat tertentu dan tekanan lebih besar dari 1 bar;
- Uap yang dihasilkan harus dengan kadar air sekecil-kecilnya;
- Kalau menggunakan alat pemanas uap lanjut, maka pada pemakaian uap yang tidak teratur, temperatur uap tidak boleh banyak berubah dan dapat diatur dengan susah;

- Pada waktu kapal mengolah gerak, dimanapun pemakaian uap selalu berubah-ubah, maka tekanan uap tidak boleh banyak berubah;
- Uap harus dapat dihasilkan dari jumlah pemakaian bahan bakar yang seminimal mungkin; dan
- Susunan pengopakan atau sistem pembakaran bahan bakar harus disusun sedemikian rupa sehingga tidak memerlukan biaya dan tenaga orang yang terlalu besar.

### **Jenis Ketel Uap**

Ketel uap dikategorikan menjadi berbagai jenis. Adapun jenis ketel uap menurut undang-undang uap:

- Ketel tetap atau ketel darat
- Ketel kapal
- Ketel yang dapat bergerak, yaitu ketel yang tidak termasuk ketel kapal, misalnya ketel kereta api, ketel tiang pancang dan lain - lain

Sedangkan menurut fungsinya:

- a. Ketel induk (main boiler), yang fungsinya untuk menggerakkan “mesin induk”, apakah mesin uap atau turbin uap penggerak kapal.

Contohnya adalah:

- ketel schot
- Ketel B & W (Babcock Marine Service)
- Ketel ISD (Internal Super Heat D -Type)
- Ketel ESD (External Super Heat D - Type)

- b. Ketel bantu (auxiliary boiler), yang fungsinya menggerakkan alat-alat di kapal selain mesin induk seperti pompa, generator, mesin jangkar dan lain-lain, atau untuk memanaskan sesuatu.

Contoh ketel ini antara lain:

- Ketel Aalborg
- Ketel Cohran
- La Mont Exhaust gas Economizer

Menurut konstruksinya, atau aliran gas dan airnya, dibagi menjadi ketel pipa air dan ketel pipa api. Ketel pipa air adalah ketel dimana airnya mengalir didalam pipa, sedangkan gas yang memanaskan air tersebut mengalir diluar pipa. Sebaliknya pada ketel pipa api, air yang dipanaskan berada diluas pipa, dimana didalam pipa mengalir gas yang akan memanaskan air.

Disamping itu, terdapat jenis ketel uap yang biasanya dipasang dikapal yang menggunakan mesin diesel sebagai penggerak utamanya, yaitu ketel gas buang (exhaust gas boiler). Ketel ini dioperasikan sewaktu kapal berlayar dilaut, memanfaatkan gas buang dari mesin diesel untuk memanaskan air yang disirkulasikan dari ketel bantu. Dengan cara ini dapat dihemat pemakaian bahan bakar yang seharusnya untuk pembakaran bahan bakar didalam dapur. Uap yang dihasilkan hanya mempunyai tekanan antara 5-7 bar, tetapi cukup memadai untuk digunakan sebagai pemanas bahan bakar dan kebutuhan lain di kapal.

### **Konstruksi**

Seperti dijelaskan sebelumnya, ketel uap terdiri dari drum air dan dapur sebagai bagian pokoknya, dan disamping itu, terdapat bagian-bagian lain yang penting, yaitu pipa-pipa air atau pipa gas, serta perlengkapan lain

seperti alat-alat pembakar, blower udara dan lain-lain. Setiap ketel uap mempunyai konstruksi yang berbeda satu dengan yang lain, karena itu disini hanya diberikan contoh dari beberapa jenis ketel yang banya dijumpai di kapal.

#### **a. Ketel Schot**

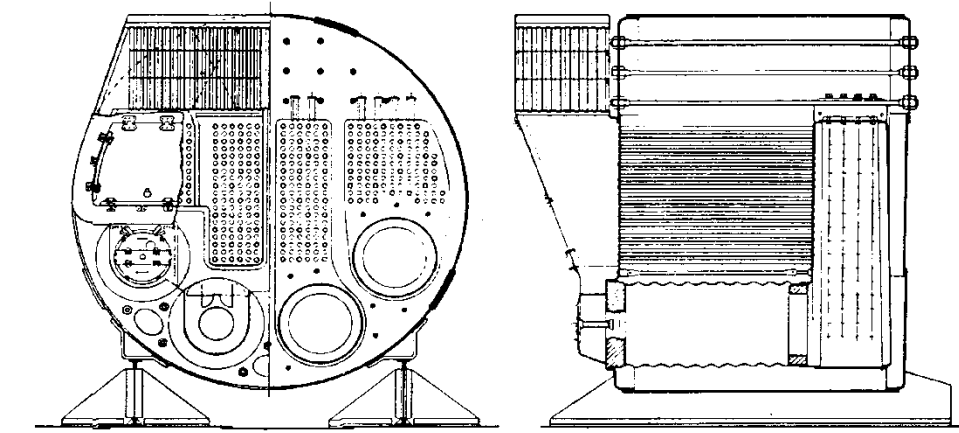
Salah satu contoh ketel pipa api adalah buatan Schot seperti yang tampak dari gambar dibawah ini. Ruang dapurnya bisa dibuat satu atau dua, tergantung kapasitasnya. Air berada di drum yang besar dimana dibawahnya terdapat ruang dapur dan barisan pipa-pipa api yang akan memanaskan air.

Konstruksi ketel Schot lebih sederhana dibandingkan dengan ketel-ketel lain, dan tekanannyapun terbatas, hanya mencapai 20 bar. Di bagian bawah ketel dipasang dapur, mulai dari satu buah dapur hingga ada yang berjumlah 4 buah. Dibelakang dapur dipasang lorong api yang memanjang hingga kebagian belakang ketel atau lemari api. Sesudah mengalir ke lemari api melalui lorong api, gas pembakaran dialirkan keatas dimana terdapat barisan pipa-pipa api hingga bagian depan, dan selanjutnya gas buang dialirkan keatas ke udara luar melalui cerobong. Sebelum dibuang keatas, biasanya gasnya dimanfaatkan untuk memanaskan air pengisian dan udara untuk pembakaran. Uap yang dihasilkan Ketel Schot hanya uap jenuh.

Perpindahan panas terjadi antara gas-gas pembakaran didalam pipa api dengan air yang terdapat disekeliling pipa api. Disamping ada disekeliling pipa api, air juga terdapat disekeliling dan disamping dapur dan sebagian lagi dibawah dapur.

Yang harus dijaga dalam ketel Schot, termasuk semua jenis ketel uap, adalah permukaan air didrum uap tidak boleh berada

dibawah pipa api paling atas atau dibawah batas yang sudah ditentukan. Hal ini untuk mencegah terjadinya tegangan panas bahan pipa dan bahanbahan lain yang berlebihan akibat perbedaan temperatur antara gas pembakaran dengan air.



**Gambar 13. Ketel schot-jenis pipa api**

(sumber gambar. Suyanto, (1983)*Pesawat Kapal, Pradnya Pramita* )

Dalam konstruksinya, semua bagian ketel harus ditopang dan diperkuat sedemikian rupa, sehingga disamping mampu menahan berat air, juga harus mampu menahan tekanan uap serta berat ketel itu sendiri. Untuk itu setiap tahun ketel harus diinspeksi baik oleh pejabat Dinas Keselamatan Kerja (Departemen Tenaga Kerja) dan Biro Klasifikasi, dimana kapal sudah dikelaskan.

#### **b. Ketel B&W**

Salah satu ketel pipa air adalah yang dibuat oleh pabrik B & W dapat dilihat dalam gambar dibawah. Pada ketel ini terdapat drum air dan/atau uap yang dipasang horisontal, dimana dibagian belakang dipasang lemari air belakang, dan dibawah drum air dipasang lemari air depan.

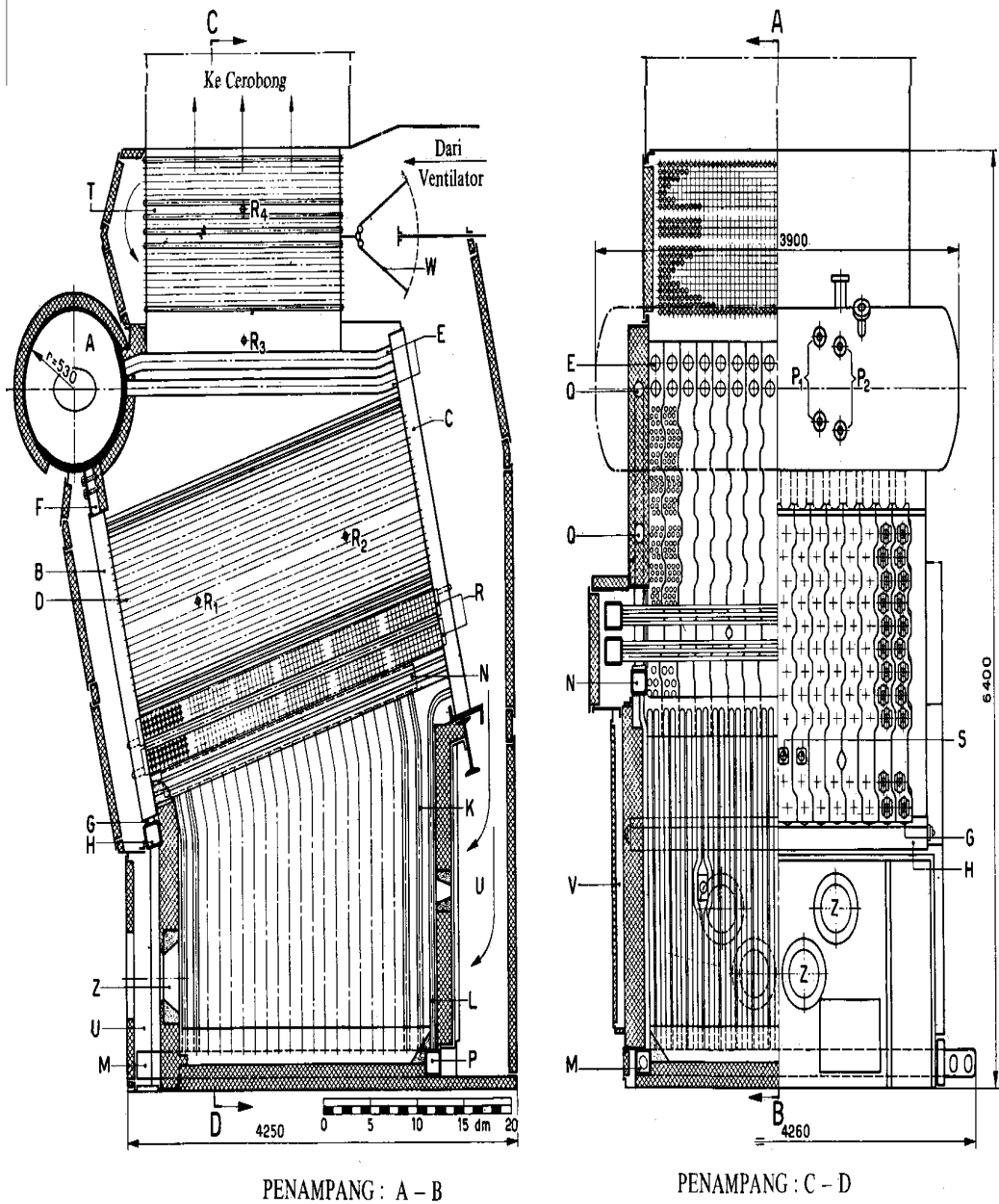


Diantara lemari air depan dan belakang dipasang pipa-pipa air yang dibuat miring. Pipa-pipa air terdiri dari 2 kelompok yaitu kelompok pipa air bagian atas bagian bawah. Kelompok pipa air bagian atas dan bagian bawah dipisahkan oleh pipa pemanas lanjut uap (superheater). Diameter pipa air kelompok bawah ini dibuat lebih besar, karena pipa ini berhubungan langsung dengan gas panas hasil pembakaran dengan suhu  $\pm 1200^{\circ}\text{C}$ .

Dibawah lemari-lemari ini terdapat dapur ketel, dimana bahan bakar dibakar sehingga menghasilkan energi panas yang digunakan untuk memanaskan air ketel yang terdapat diantara lemari depan dan belakang.

Di bagian bawah lemari air dihubungkan dengan lemari lumpur yang berfungsi sebagai penampung kotoran air ketel yang mengendap.

Seperti terlihat di gambar, dapur terletak dibagian bawah, dan gas hasil pembakaran langsung mengalir keatas, melalui barisan air bagian bawah.



Gambar 25 : Ketel B & W Seksi

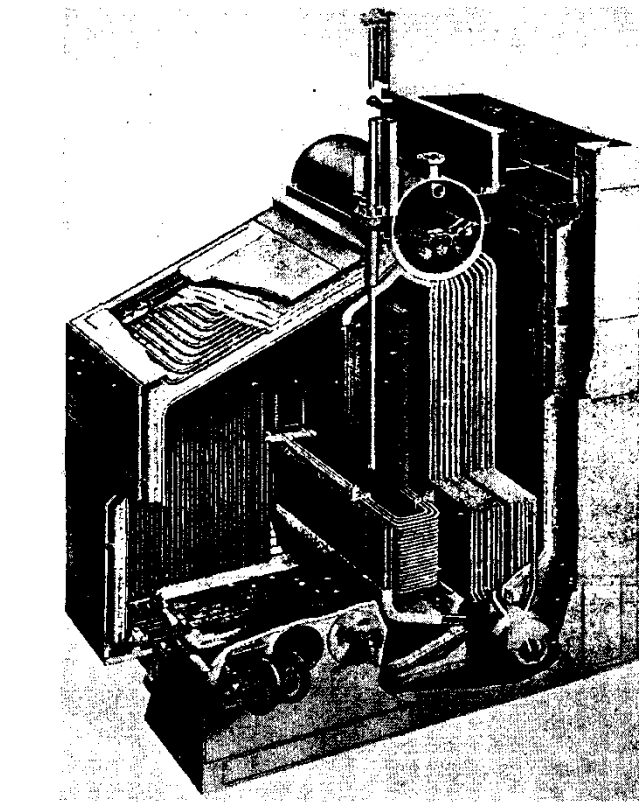
### Gambar 14. Ketel B & W

(sumber gambar. Suyanto, (1983) *Pesawat Kapal, Pradnya Pramita* )

Selanjutnya gas pembakaran memanaskan unit pemanas uap lanjut, baru memanasi air di barisan atas. Sesudah memanaskan barisan atas, sisa gas digunakan untuk memanaskan pemanas air pengisi (ekonomiser) dan pemanas udara pembakaran, baru langsung dilairkan melalui cerobong ke udara bebas.

### **Ketel Bantu**

Ketel Bantu adalah ketel yang berkapasitas kecil yang biasanya dipasang di kapal-kapal yang mesin induknya menggunakan mesin diesel. Ketel ini hanya menghasilkan uap basah yang digunakan untuk pemanas dan mesin-mesin kecil seperti pompa-pompa.

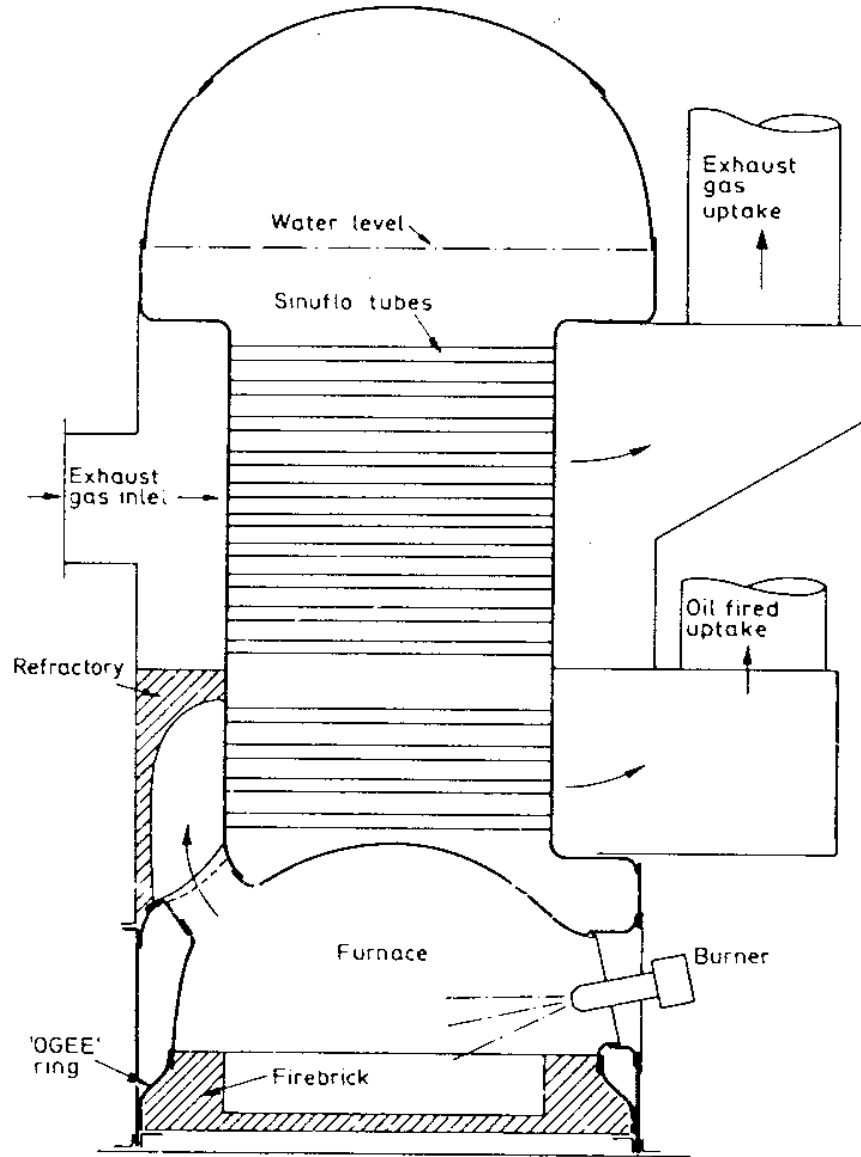


**Gambar 15. Ketel B & W jenis lain**

(sumber gambar. Suyanto, (1983)*Pesawat Kapal, Pradnya Pramita*)

Tekanannya relatif rendah, paling tinggi 15 bar, dan konstruksinya juga sederhana. Jenisnya dibagi menjadi dua, yaitu ketel mendatar dan ketel vertikal atau tegak. Dibawah ini adalah contoh ketel bantu tegak, sedangkan yang mendatar biasanya menggunakan ketel Schot yang kapasitasnya kecil.

Untuk pemanasannya, dan untuk efisiensi, jenis ketel ini bisa juga menggunakan sisa gas buang dari mesin diesel, yang sebelum dialirkan keluar ke udara bebas, dialirkan dulu untuk memanaskan ketel ini. Jadi sebagai pemanasnya ada dua saluran masuk, yaitu dari dapur, dan dari cerobong mesin induk. Pengaturan panasnya biasanya dilakukan pada saluran keluar gas dari mesin diesel, yang diberi katup pembagi. Artinya gas buang dari mesin induk diatur dengan katup pembagi, sehingga tidak seluruh gas buang mengalir ke ketel, mencegah pemanasan yang berlebihan di ketel uap.



**Gambar 16. Ketel bantu tegak**

(sumber gambar. Suyanto, (1983)*Pesawat Kapal, Pradnya Pramita*)

Cara lain yang diterapkan pada kapal dengan mesin induk diesel yaitu, juga memanfaatkan gas buang mesin induk, namun bukan gas yang dialirkan ke ketel, melainkan di saluran gas buang dipasang barisan air yang air

ketelnya disirkulasikan dari drum air ketel uap. Jadi disini dibutuhkan pompa sirkulasi air ketel yang dijalankan setelah mesin induk berjalan penuh dalam pelayaran. Untuk sistem ini yang terkenal adalah ketel buatan pabrik La Mont, sehingga sistem ini sering disering ketel pipa gas buang (exhaust gas boiler) La Mont.

### **Apendase Ketel**

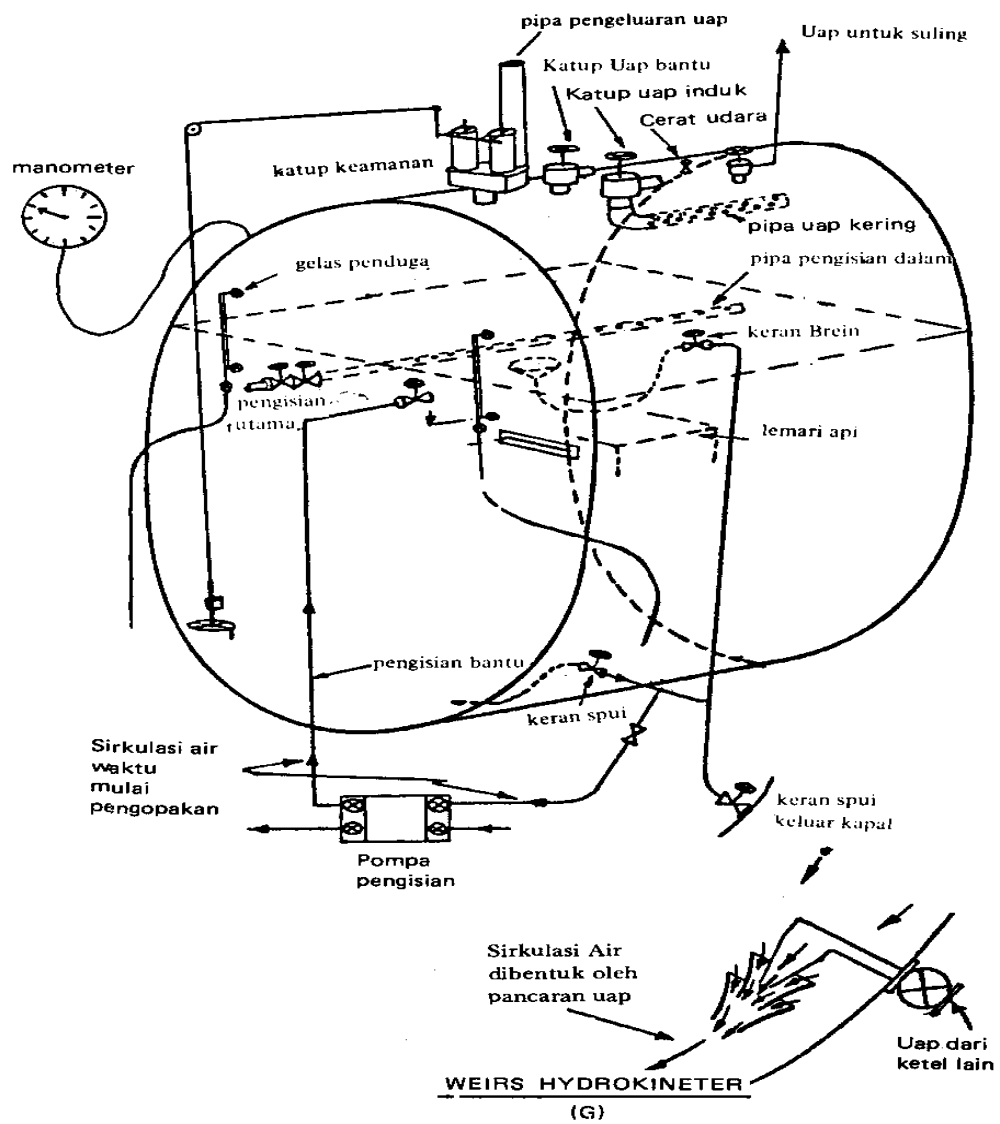
Apendase adalah alat-alat yang “harus” ada disetiap ketel uap sesuai dengan undang-undang uap. Alat-alat ini disamping untuk keamanan, juga untuk pengoperasian ketel itu sendiri.

Apendase terdiri dari:

- a. Manometer
- b. Katup keamanan
- c. Katup pengisian
- d. Katup uap induk dan katup uap bantu
- e. Gelas penduga
- f. Katup cerat (spui)

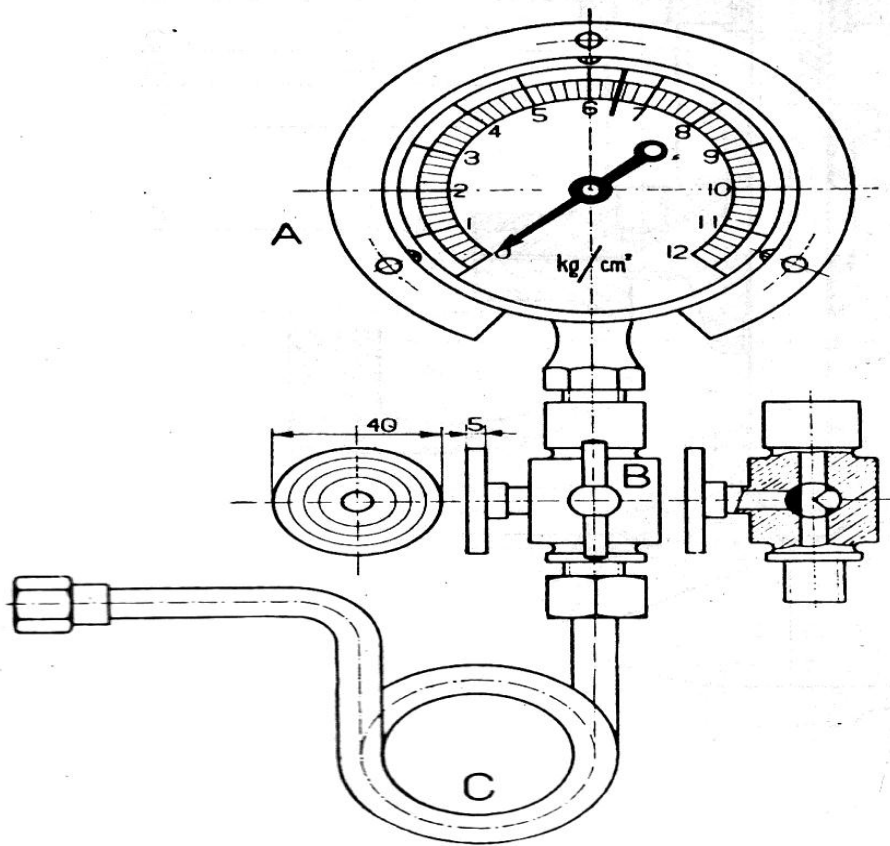
### **Manometer**

Manometer adalah alat untuk mengetahui tekanan uap di drum uap, jumlahnya paling sedikit 2 (dua), satu dipasang langsung di drum uap, yang lainnya dapat dipasang jarak jauh. Karena manometer wajib dipasang di setiapa ketel, maka jenisnya juga harus memenuhi syarat sesuai peraturan yang berlaku, baik menurut Biro Klasifikasi maupun menurut Djawatan Pengawas Keselamatan Kerja (DPKK), yang berada dibawah departemen Tenaga Kerja.



**Gambar 17. Penempatan appendasi pada ketel Schots**

( sumber gambar. Suyanto, (1983)*Pesawat Kapal, Pradnya Pramita* )



**Gambar 18. Manometer untuk ketel uap**

(sumber gambar. Suyanto, (1983)*Pesawat Kapal, Pradnya Pramita*)

### **Katup Keamanan**

Katup keamanan berfungsi untuk mencegah tekanan uap melebihi tekanan yang ditentukan. Katup ini akan terbuka dengan sendirinya jika tekanan uap melebihi dari yang sudah ditentukan, karena pegas yang menahan katup tetap tertutup tidak mampu menahan tekanan uap.

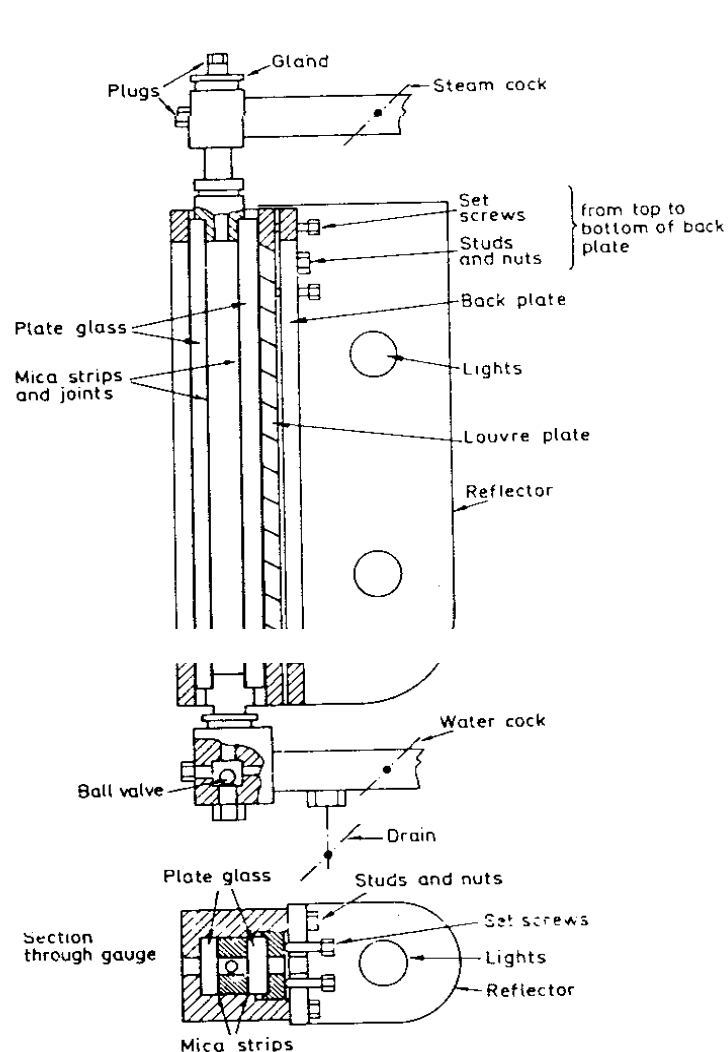
Tekanan pegas ini sudah diatur sebelumnya sesuai dengan ketentuan, dan “disegel” agar tidak dapat dirubah-rubah. Seperti halnya dengan manometer, katup kemanan juga harus dari jenis yang diijinkan, dan setiap



tahun katup ini harus ditera dan/disetel ulang, sesuai dengan tekanan kerja dan kondisi ketelnya.

### Gelas Penduga (Sight Glass)

Gelas penduga adalah alat untuk melihat tinggi permukaan air ketel didalam drum uap. Alat ini sangat penting untuk memastikan bahwa air di drum uap cukup dan tidak kurang.

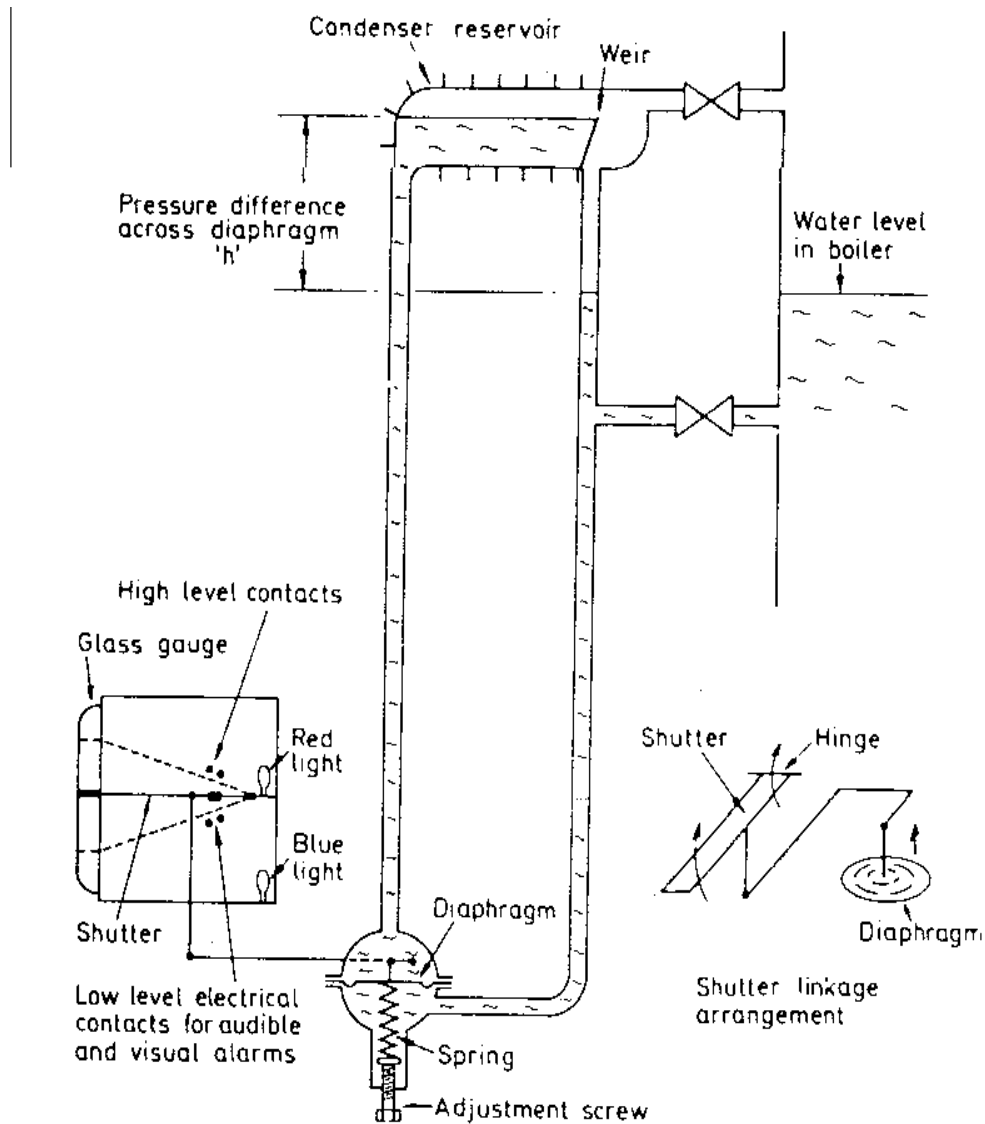


**Gambar 19. Gelas penduga**

(sumber gambar. Suyanto, (1983)*Pesawat Kapal, Pradnya Pramita*)

Tinggi permukaan air di drum uap tidak boleh kurang dari yang sudah ditetapkan, karena jika kurang akan membahayakan konstruksi didalam drum uap, terutama pipa-pipa dan dinding drum itu sendiri yang akan menerima beban tegangan panas yang berlebihan. Namun air di drum uap juga tidak boleh berlebihan, karena jika hal ini terjadi, penguapan menjadi terganggu dan produksi uap tidak maksimal. Jadi, fungsi gelas penduga adalah, secara manual akan menunjukkan tinggi permukaan air sehingga jika berlebihan atau kurang dapat dilakukan tindakan seperlunya.

Demikian pentingnya fungsi gelas penduga ini, sehingga banyak kapal yang menggunakan sistem penglihat ini dengan jarak jJauh. Gambar disamping ini menunjukkan salah satu jenis gelas penduga jarak jauh, sedangkan gambar 4.10 adalah gelas yang biasa dipasang langsung dilokasi drum uap.



**Gambar 20. Gelas penduga jarak jauh**

(sumber gambar. Suyanto, (1983)*Pesawat Kapal, Pradnya Pramita*)

Katup pengisian air ketel juga harus dipasang dan memenuhi syarat-syarat tertentu, dimana pada bagian keluarannya, didalam drum air, dipasang pipa pembagi air pengisi yang gunanya membagi air pengisi ke seluruh bagian dari air yang ada di dalam drum. Ini dimaksudkan agar tidak terjadi

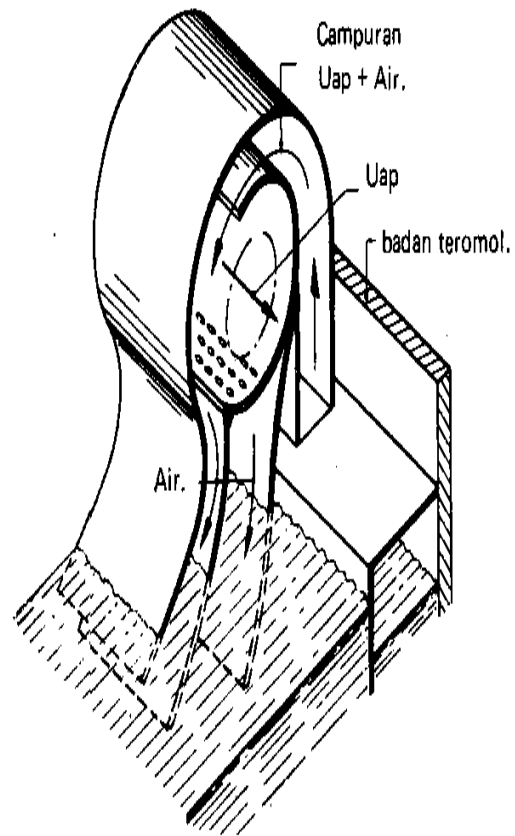
tegangan panas yang berlebihan akibat perbedaan temperatur antara air pengisi dengan air yang ada di dalam drum.

Katup uap utama dan katup uap bantu, masing-masing satu, yang digunakan untuk menyalurkan uap dari drum uap ke pemakaian. Ketel ini juga harus memenuhi syarat, dan diperiksa setiap tahun untuk mencegah kebocoran uap dapat ditutup dan tidak mengalir keluar. Katup utama biasanya digunakan untuk pemakaian pokok seperti mesin induk atau turbin uap, sedangkan katup bantu untuk pemakaian lainnya.

Katup cerat harus ada di setiap ketel uap yang dapat digunakan untuk mengosongkan isi drum air, atau membuang endapan-endapan dibagian bawah drum air.

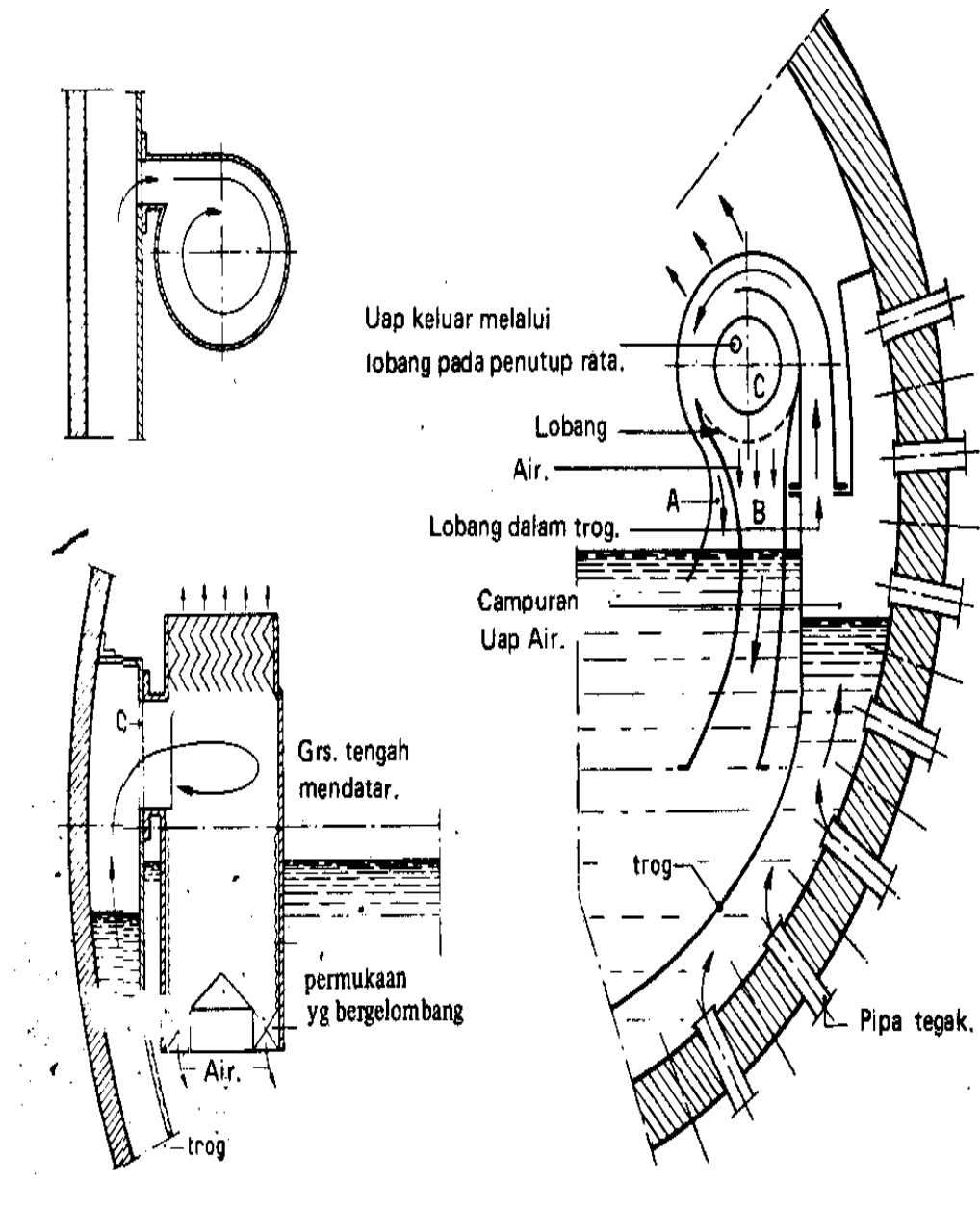
Disamping appendase, ketel uap juga dilengkapi dengan alat-alat yang dipasang didalam drum uap, terdiri dari:

- Pipa pembagi air pengisian ketel, yang dimaksudkan untuk mengedarkan air pengisi ketel ke semua bagian air, agar temperaturnya air pengisian merata sehingga tidak menimbulkan regangan panas akibat perbedaan temperatur antara air pengisi dengan air yang berada didalam drum uap.
- Siklon, yaitu alat untuk meredam gejolak air sewaktu mendidih, agar tenang. Seperti diketahui, gejolak air yang mendidih ini akan mengurangi pemindahan panas dari gas ke air, sehingga pemindahan panas menjadi rendah (lihat gambar di halaman berikut).



**Gambar 21. Siklon horisontal**

(sumber gambar. Suyanto, (1983)*Pesawat Kapal, Pradnya Pramita* )



**Gambar 22. Siklon horisontal**

(sumber gambar. Suyanto, (1983)*Pesawat Kapal, Pradnya Pramita*)

- Katup contoh air ketel, yaitu katup yang dipasang dibagian tengah drum air, untuk mengambil contoh air ketel. Seperti diketahui, air ketel harus selalu diperiksa kandungannya, agar ketel tidak cepat rusak dan

berkarat, serta mengurangi dan mencegah timbulnya kerak atau endapan lumpur. Lebih jelas, baca dibagian belakang mengenai air ketel.

### **Ekonomiser**

Ekonomiser adalah alat untuk memanaskan air pengisi yang akan dimasukkan ke ketel.

Seperti diketahui, perbedaan temperatur antara air pengisi dengan air didalam drum sangat besar, dan harus diusahakan perbedaan ini sekecil mungkin. Disamping itu, jika perbedaannya besar, maka akan mengurangi kapasitas pemindahan panas dari gas pembakaran ke air ketel. Hal ini sangat merugikan, dan karena itu, dengan memanaskan air pengisi, akan diperoleh efisiensi ketel yang lebih baik

### **Pemanas Uap lanjut**

Pemanas uap lanjut adalah alat untuk memanaskan uap yang dihasilkan dari drum uap, yang biasanya masih berupa uap basah. Agar dapat digunakan secara sempurna di turbin, uap harus diusahakan kering dan mempunyai entalpi tinggi. Fungsi pemanas ini disamping merubah uap basah menjadi uap panas lanjut, adalah meningkatkan temperatur uap dan dengan temperatur uap lebih tinggi, walaupun tekanannya tetap, entalpi uap akan lebih tinggi, dan daya yang dihasilkan turbin akan lebih besar.

### **Pemanas Udara Pembakaran**

Berfungsi untuk memanaskan udara yang akan digunakan untuk pembakaran bahan bakar di ketel. Dengan udara yang mempunyai temperatur lebih tinggi, pembakaran akan lebih mudah dilakukan dan cepat, demikian juga hasil pembakarannya akan lebih baik.

## **Pengoperasian Ketel**

Untuk pengoperasian ketel ada dua hal yang perlu dilakukan, yaitu pembakaran ketel dan distribusi uap yang dihasilkan. Dan untuk pengoperasian tersebut, ada beberapa kondisi yang berbeda cara pengoperasiannya, baik dalam persiapan, pendistribusian maupun untuk mematikan ketel. Kondisi tersebut adalah:

### **Ketel dalam keadaan mati**

Jika ketel dalam keadaan mati, dan tidak ada tekanan uap, maka untuk menjalankan pertama kali baik dengan cara manual maupun otomatis, persiapan meliputi:

- Drum uap diisi air hingga permukaannya mencapai tengah-tengah antara minimum dan maksimum dari yang ditentukan (tidak boleh kurang, tetapi juga jangan penuh hingga maksimum) dan pastikan gelas penduga berfungsi dengan semestinya;
- Katup Uap utama dan Bantu ditutup, dan jika ada katup cerat uap diatas drum air, dibuka;
- Katup Pengisian dibuka, dan pompa pengisi stand by;
- Bahan bakar ditangki harian diperiksa, kalau kurang diisi, semua katup yang menuju ke brander (pembakar) dibuka;
- Periksa pompa bahan bakar, dan pastikan dapat dijalankan dengan baik; dan
- Bersihkan sekitar ruang pembakaran didepan dapur, jangan ada tetesan bahan bakar dan/atau oli.

Adapun untuk mulai menjalankan secara manual, dilakukan:

- Jalankan blower udara, dan biarkan beberapa saat sampai semua gas didalam bersih terhembus keluar melalui cerobong, kemudian atur agar blower tidak terlalu besar;



- Masukkan api kedalam dapur dan tempatkan api didepan brander melalui lubang yang khusus untuk itu;
- Jalankan pompa bahan bakar, dan buka katup bahan bakar ke brander hingga terjadi penyalaan api di dapur;
- Jika api tidak menyala, ulangi peniupan udara/gas didalam dapur;
- Jika api menyala, perhatikan nyala apinya melalui gelas penglihat, dan atur perbandingan bahan bakar dengan udara sedemikian rupa agar api menyala terang dan berwarna putih, tanda api menyala dengan sempurna; dan
- Hati-hati jika api tidak mau menyala setelah beberapa kali dicoba dan tidak terjadi penyalaan, karena kemungkinan terdapat bahan bakar yang jatuh ke lantai dapur. Bahan bakar bakar ini akan menguap dan dapat terjadi “ledakan” hingga ada tekanan balik melalui lubang penyalaan dan mengenai operator didepan dapur.

Setelah api menyala dengan sempurna, tunggu hingga api menyala selama lebih kurang 5 menit, dan matikan api ketel. Tunggu beberapa menit, kemudian api dinyalakan kembali. Demikian diulangi beberapa kali dengan interval waktu yang semakin lama. Ini dimaksudkan agar air tidak menjadi terlalu cepat panas, demikian juga bagian-bagian ketel lain. Pemanasan yang terlalu cepat akan menimbulkan tegangan panas yang tinggi dan dapat merusak bahan.

Setelah dipastikan aman, dan air menjadi panas dan tekanan uap mulai naik dan uap mulai keluar dari katup cerat uap, katup cerat dapat ditutup setelah tekanan uap mencapai 1 bar. Selanjutnya biarkan tekanan uap naik hingga mencapai tekanan kerja. Katup uap utama dapat dibuka pelan-pelan jangan terlalu cepat, agar pipa-pipa uap mendapat pemanasan secara merata dan perlahan. Sementara itu harus dipastikan katup-katup ke kondensor terbuka, dambil dilakukan penceratan di unit-unit yang akan

menggunakan uap, untuk membuang udara yang mungkin terdapat didalam pipa uap.

Untuk menjalankan ketel secara otomatis, urut-urutannya sudah diatur, dan yang dilakukan hanya menekan tombol penyalaan. Namun, seperti pada pengoperasian manual, penyalaan tidak boleh dilakukan secara terus menerus, harus secara bertahap. Ini dilakukan dengan menekan tombol ke OFF, dan setelah beberapa lama di"on"kan lagi.

### **Ketel dalam keadaan operasi**

Menyalakan ketel dalam keadaan operasi, artinya dalam ketel sudah ada tekanan uap, yang karena tekanannya turun, harus dinaikkan. Prosedurnya sama dengan cara manual, namun perlu diperhatikan sewaktu menyalakan api, harus benar-benar yakin didalam dapur tidak terdapat gas yang tiba-tiba dapat menyala sewaktu api dimasukkan ke dapur. Kemungkinan terjadinya tekanan balik dari dapur lebih besar, karena itu harus waspada.

Pada ketel yang dijalankan secara otomatis, maka pada tekanan tertentu, api didapur akan menyala sendiri, dan akan mati jika tekanan ketel mencapai tekanan maksimum yang ditentukan. Untuk keadaan demikian, pemantauan rutin perlu dilakukan untuk memastikan sistem otomatisnya berjalan sebagaimana mestinya.

### **Menjaga Operasi Ketel**

Selama ketel beroperasi, harus terus menerus dipantau, terutama dalam:

- Permukaan air didalam drum uap, jangan sampai berada dibawah permukaan minimum dari ketentuan. Untuk mengisi drum uap, pompa pengisi dapat dijalankan. Untuk sistem pengisian otomatis,

pompa akan bekerja jika permukaan air turun hingga batas tertentu. Walaupun demikian, tetap harus diawasi secara manual, karena ketelodoran dalam hal ini sangat berisiko;

- Nyala api didalam dapur harus diperhatikan agar tetap sempurna. Bahan bakar sering mengandung zat-zat yang dapat menurunkan kualitas penyalaan bahan bakar yang tidak terbuang oleh separator atau terdeteksi oleh mata. Penyalaan yang tidak sempurna akan menimbulkan masalah pada penyalaan berikutnya karena ada tetesan minyak di lantai dapur;
- Tekanan uap, harus benar-benar diperhatikan agar tidak melebihi batas maksimum, walaupun mungkin penyalaan api didapur dilakukan secara otomatis. Juga tekanan uap tidak boleh dibawah tekanan paling rendah yang ditentukan karena akan mempengaruhi kinerja mesin yang menggunakan uap tersebut;
- Pemeriksaan rutin ke semua unit yang menggunakan uap, dan dijaga atau selalu diperiksa jika dan kebocoran uap. Jika terjadi kebocoran, harus sesegera mungkin diatasi;
- Isi air didalam tangki air pengisi ketel jangan sampai kosong, dan harus selalu diisi secukupnya. Permukaan air didalam tangki ini harus diperhatikan, karena sering terjadi ada kandungan minyak yang dibawa uap dari pemanas tangki bahan bakar dan terbawa hingga mengapung di tangki tersebut; dan
- Memperhatikan warna gas buang yang keluar dari cerobong, yang sebaiknya tidak berwarna. Jika hitam pekat, artinya pembakarannya tidak sempurna dan perlu ada penyetelan.

### **Alat Pembakar (Brander)**

Alat pembakar ketel uap perlu mendapat perhatian tersendiri karena efisiensi pembakaran akan tergantung dari alat ini. Biasanya disetiap ketel terdapat cadangan alat pembakar yang jumlahnya tergantung berapa

jumlah pembakar yang dapat dipasang pada dapur. Yang jelas harus ada cadangan yang cukup, sehingga sewaktu-waktu ada alat pembakar yang bekerja tidak baik, maka alat tersebut dimatikan, dan diganti dengan cadangan. Selanjutnya pembakar yang baru dicabut dari dapur harus segera dirawat dan di-test seperlunya, jika perlu diganti bagian yang tidak bekerja normal.

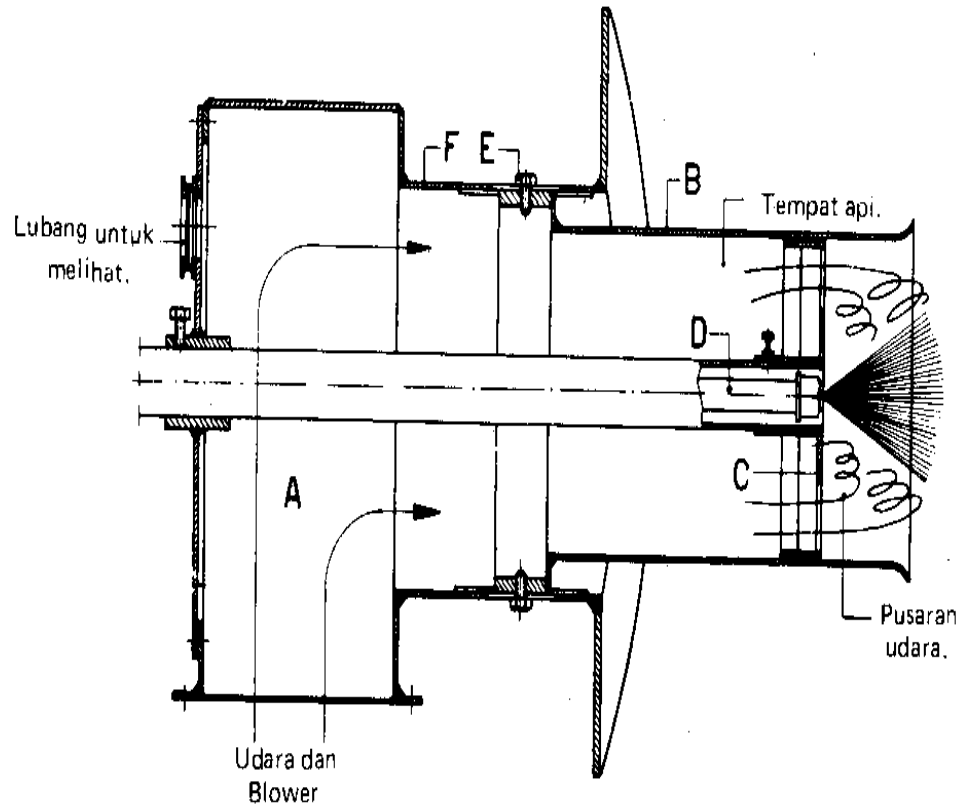
Sebenarnya alat ini hanya merupakan salah satu dari instalasi sistem pembakaran yang terdiri dari:

- Tangki harian bahan bakar ketel;
- Pompa bahan bakar, termasuk katup, saringan dan pipa-pipa bahan bakar;
- Pembakar (brander);
- Blower udara pembakaran termasuk saluran dan saringan udara, pengatur jumlah udara dan lain-lain;
- Lubang untuk memasukkan api kedalam dapur; dan
- Gelas penglihat nyala api.

Brander terdiri dari saluran dan katup pengatur jumlah aliran bahan bakar, dimana di ujungnya terdapat nosel, yang berfungsi untuk menyemprotkan bahan bakar kedalam dapur. Bahan bakar harus disemprotkan sedemikian rupa hingga berbentuk kabut halus, agar mudah terbakar. Fungsi nosel ini paling penting dan menentukan kualitas hasil pembakaran, oleh karena itu bagian ini paling sering dirawat dan bahkan diganti baru.

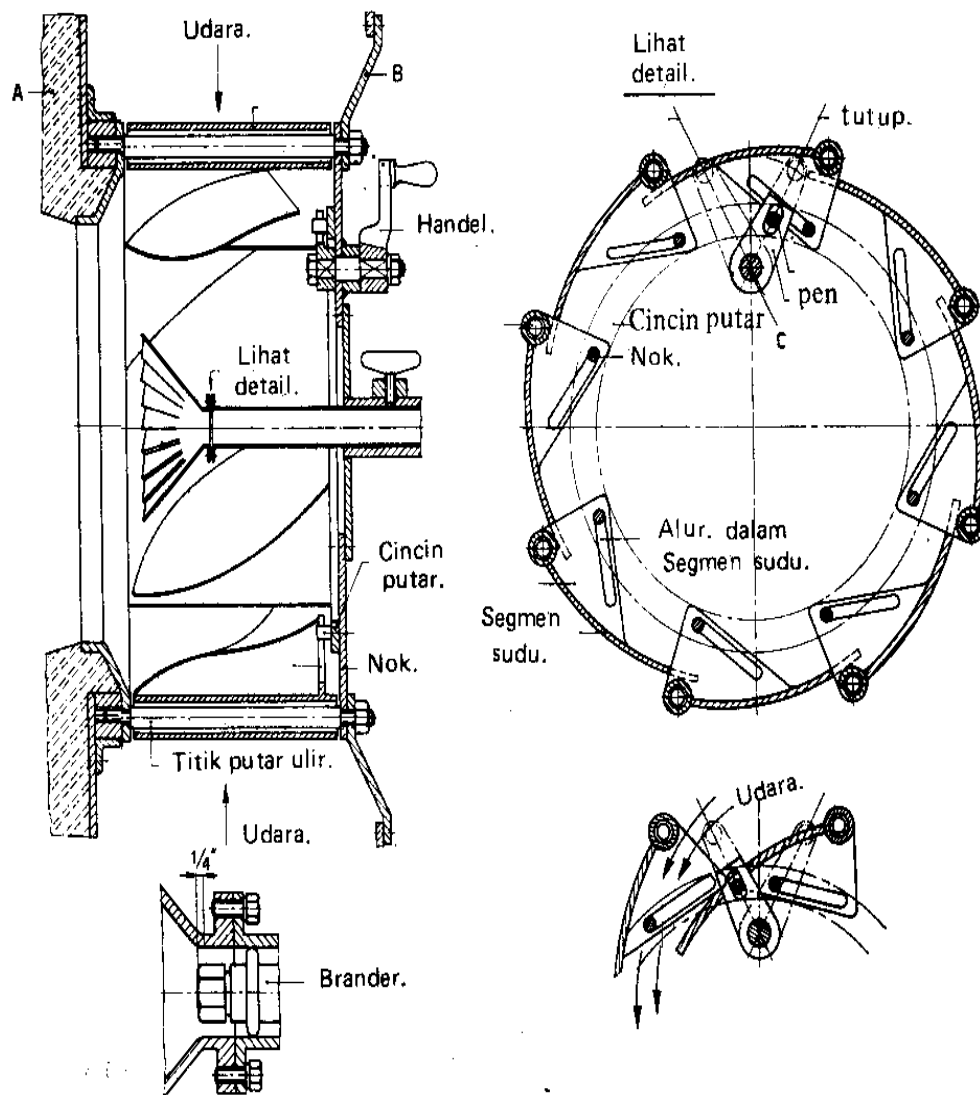
Disamping kualitas bahan bakar, termasuk kebersihan dan zat-zat yang terkandung didalam bahan bakar, hasil pembakaran tergantung perbandingan antara jumlah udara dan jumlah bahan bakar. Jumlah udara diatur dengan flap-flap yang terdapat pada ujung pembakar agar mudah bercampur dengan bahan bakar yang sudah berbentuk kabut.

Perbandingan antara udara dan bahan bakar dapat diatur secara otomatis, namun harus tetap diperiksa apakah pembakaran tersebut benar-benar sempurna. Ini dapat dilihat dari warna gas pembakarannya.



**Gambar 23. Aliran udara untuk pembakaran**

(sumber gambar. Suyanto, (1983)*Pesawat Kapal, Pradnya Pramita*)



**Gambar 24. Unit pengatur udara**

(sumber gambar. Suyanto, (1983)*Pesawat Kapal, Pradnya Pramita*)

### Mematikan Ketel

Walaupun terlihat sederhana, namun untuk mematikan ketel, artinya hingga tidak ada tekanan uap didalam drum uap, harus diperhatikan hal-hal berikut:

- Semua katup uap baik katup utama maupun bantu ditutup rapat, dan jika tekanan uap nol, katup uap cerat dibuka;
- Semua katup air pengisi mulai dari pompa hingga ke ketel ditutup;
- Semua katup bahan bakar ditutup, brander dibuka dan dirawat;
- Katup-katup uap pemakaian juga ditutup; dan
- Jika akan dilakukan pemeriksaan terhadap bagian dalam drum uap, kosongkan air didalam drum uap melalui katup cerat yang terletak dibawah bawah.

### **Air Ketel**

Air ketel harus memenuhi syarat-syarat tertentu, untuk menjaga ketel agar awet dan tahan lama, karena air yang kualitasnya jelek cepat merusak bahan-bahan ketel, baik rumah, pipa-pipa maupun bagian-bagian lain. Adapun syarat-syaratnya adalah:

- Bebas dari oksigen ( $O_2$ ) dan karbon dioksida ( $CO_2$ ) yang dapat mengikis bahan ketel;
- Kadar garam serendah mungkin, karena garam akan menyebabkan air mendidih;
- Kadar kekerasan (hardness) sementara harus rendah, karena kekerasan air akan menimbulkan  $CO_2$  yang tidak diinginkan; dan
- Kadar kekerasan tetap harus serendah mungkin karena akan membentuk batu atau kerak ketel yang akan menghambat penyerahan panas dari gas pembakaran ke air ketel. Disamping itu, untuk menghilangkan kekerasan tetap ini, memerlukan bahan-bahan kimia yang harganya mahal.

Sehubungan dengan hal tersebut, air ketel yang cocok hanyalah air yang diperoleh dari pengembunan uap air, sepanjang uapnya tidak mengandung minyak. Semua jenis air lain, walaupun bersih dan dapat diminum,

mempunyai kekurangan karena sangat sulit ada air yang benar-benar murni tanpa mengandung zat-zat lain.

Agar air ketel selalu dalam keadaan atau mendekati sebagaimana persyaratan diatas, air ketel harus selalu diperiksa secara rutin, dan diberi tambahan bahan-bahan kimia tertentu, sesuai kondisi dan kandungan saat pemeriksaan dilakukan. Pemeriksaan air ketel, yang dilakukan dengan cara mengambil contoh dari drum air, meliputi:

- Kadar kekerasan air, maksimum yang diijinkan adalah 112 mg / liter;
- Kadar Fosfat, dapat dilihat dari hasil perbandingan warna setelah contoh air diberi zat-zat tertentu sehingga warna air berubah.

Kadar fosfat dapat dilihat dari warna yang menyatakan nilai fosfatnya;

- Alkalinitas;
- Kadar khlorida;
- Kadar Hidrazin;
- Salinitas atau kadar garam; dan
- Nilai PH, atau nilai keasaman air.

Selanjutnya, dari hasil pemeriksaan air tersebut, dan tergantung nilai-nilai yang diperoleh, air ketel diberi “obat” dengan bahan-bahan kimia tertentu. Bahan-bahan untuk obat ini banyak jenisnya, dimana setiap pabrik kimia untuk air ketel memiliki jenis-jenis bahan tersendiri. Demikian juga dengan dosisnya, tidak boleh kurang, tetapi juga tidak boleh berlebihan.

#### **j. Mesin Kemudi**

Mesin kemudi merupakan suatu sistem yang berfungsi untuk merubah arah haluan dari sebuah kapal.

Penggolongan mesin kemudi didasarkan tenaga penggeraknya:



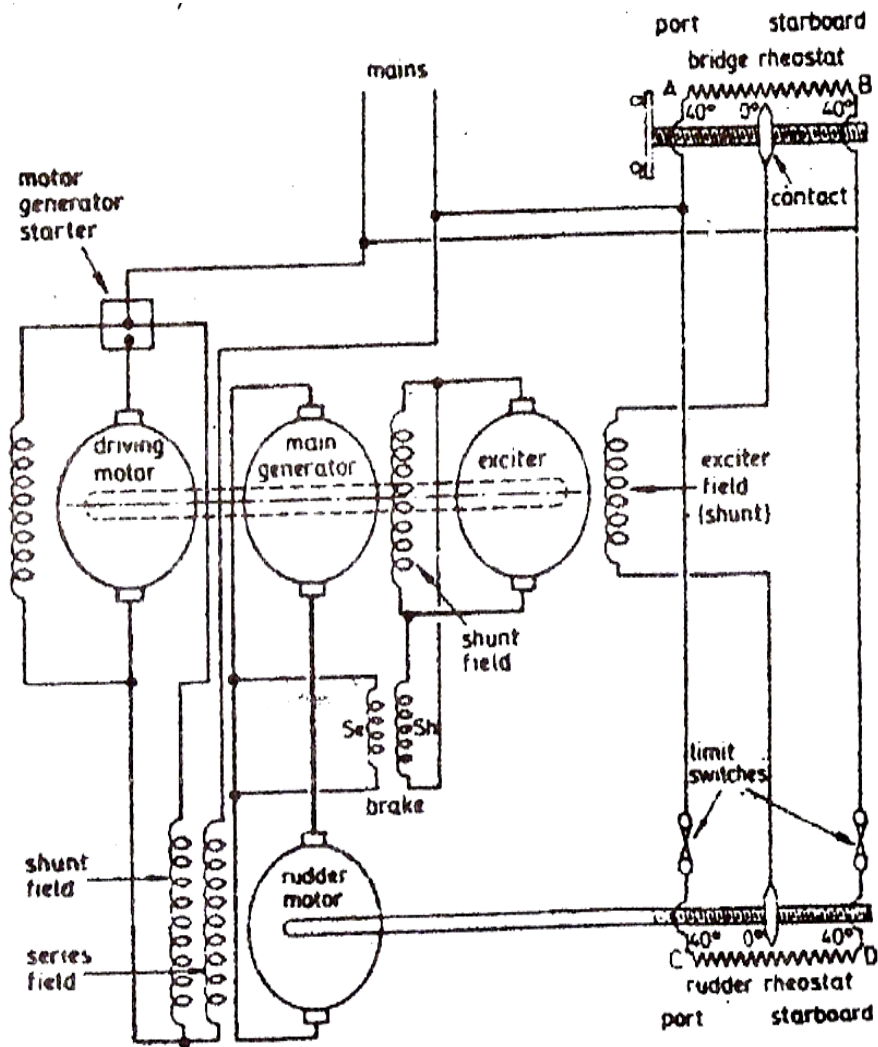
- a. Kemudi listrik;
- b. Kemudi elektro hidrolik; dan
- c. Kemudi uap.

## **1) Mesin Kemudi Listrik**

### **a) Mesin Kemudi Listrik, Jenis Ward Leonard**

Prinsip kerja dari jenis Ward Leonard sama seperti single motor.

Pada mesin kemudi listrik jenis ini, di ruang mesin kemudi terdapat peralatan listrik yang dikopel menjadi satu poros dan dijalankan oleh motor penggerak yang mendapat aliran arus dari jaringan utama. Main generator walaupun telah berputar oleh motor penggerak, namun karena medan magnet belum ada maka belum menghasilkan arus.



**Gambar 25. Mesin kemudi listrik jenis Ward Leonard**

(sumber gambar. Suyanto, (1983)*Pesawat Kapal, Pradnya Pramita*)

Bila roda kemudi diputar, katakanlah ke kanan, maka putaran tersebut akan menyebabkan berpindahnya kontak geser pada rheostat di anjungan yang menyebabkan terjadinya beda potensial antara kontak geser di anjungan dan kontak geser di rheostat rudder.

Perbedaan potensial ini akan menyebabkan adanya aliran arus listrik yang menuju ke medan exciter yang kemudian membangkitkan arus pada exciter. Arah arus yang timbul tergantung dari besarnya beda potensial antara rheostat anjungan dan rheostat kemudi.

Arus ini digunakan untuk mengisi armature di generator utama yang bersama-sama dengannya telah berputar. Arah arus yang diterima oleh generator akan menyebabkan alternative pengutupan dan sekaligus menentukan arah aliran arus yang dihasilkan kemudian oleh generator. Dengan adanya arus pada armaturnya, maka generator induk ini memberikan arus ke motor penggerak kemudi. Putaran motor kemudi tergantung dari arah aliran arus yang dia terima dari generator induk.

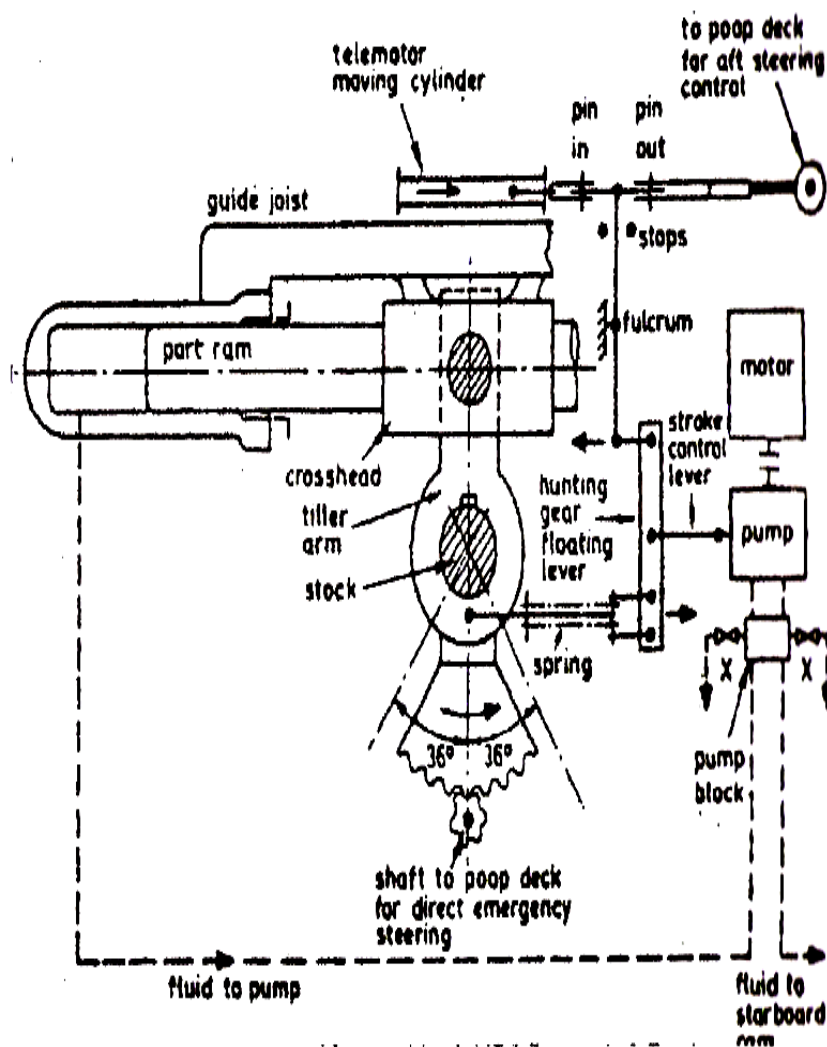
Putaran motor penggerak kemudi, selain menggerakkan poros daun kemudi sekaligus menggeser kedudukan kontak geser di daun kemudi yang akan memperbaiki keseimbangan antara kontak geser rheostat kemudi dan kontak geser rheostat anjungan. Pada keadaan keseimbangan potensial tercapai, maka pada saat itu tidak ada arus yang mengalir ke exciter dan pada gilirannya motor penggerak kemudi berhenti, di sini permintaan roda kemudi terpenuhi.

Tekanan hidrolik di-supply oleh pompa hidrolik dengan penggerak electromotor dan bekerja pada kecepatan tetap dan arah yang sama. Kerja pompa sebagaimana yang diuraikan sebelumnya.

Susunan pipa pada gambar di bawah ini menunjukkan hubungan dari dua pompa ke empat ram. Oleh adanya susunan penguncian searah (non-servese lock arrangement), maka satu pompa dapat dimatikan dengan katup-katup tetap terbuka. Keempat ram bekerja bersama tetapi dalam hal kejadian kerusakan, baik pasangan ram

dapat disekat dari tekanan pompa dan menyalurkan ke yang baik melalui by pass yang dibuka.

Gambar dibawah ini adalah mesin kemudi hidrolik, jenis 2 ram. Mengacu pada gambar tersebut, dan dimisalkan bahwa roda kemudi di anjungan diputar ke kanan sehingga haluan kapal akan mengarah ke kanan, maka gerakan daun kemudi juga ke kanan, sehingga ram harus akan bergerak dari kanan ke kiri.



**Gambar 26. Mesin kemudi hydroulik jenis 2 RAM**

(sumber gambar. Suyanto, (1983)*Pesawat Kapal, Pradnya Pramita* )

Telemotor bergerak dari kanan ke kiri tetapi karena dipasang  $180^{\circ}$  (berlawanan), maka gerakan pada gambar diatas adalah dari kiri ke kanan.

Gerakan receiver yang terjadi dihubungkan dan menggerakkan tuas melayang atau flying rod atau hunting lever atau floating lever yang dipasang di tengah-tengah (fulcrum) sehingga ujung lainnya dari flying rod akan bergerak dari kanan ke kiri.

Gerakan dari kanan ke kiri tuas akan mendorong tuas pengontrol pompa (stroke control lever), sehingga pompa memompakan minyak ke arah X yaitu ke silinder ram kanan. Akibatnya minyak akan mendorong ke arah kiri yang mengakibatkan selain mengembalikan minyak di bagian silinder ram kiri ke pompa, juga memutar crosshead dan tiller arm yang pada gilirannya memutar poros (stock) dan daun kemudi ke arah kanan.

Gerakan berputarnya tiller ke kanan mengakibatkan Bergeraknya susunan spring dan tuas melayang (hunting lever) yang mengembalikan posisi pompa pada ke tengah-tengah yang berarti tidak ada pemompaan. Ini adalah saat perintah roda anjungan telah dipenuhi oleh mesin kemudi dan daun kemudi.

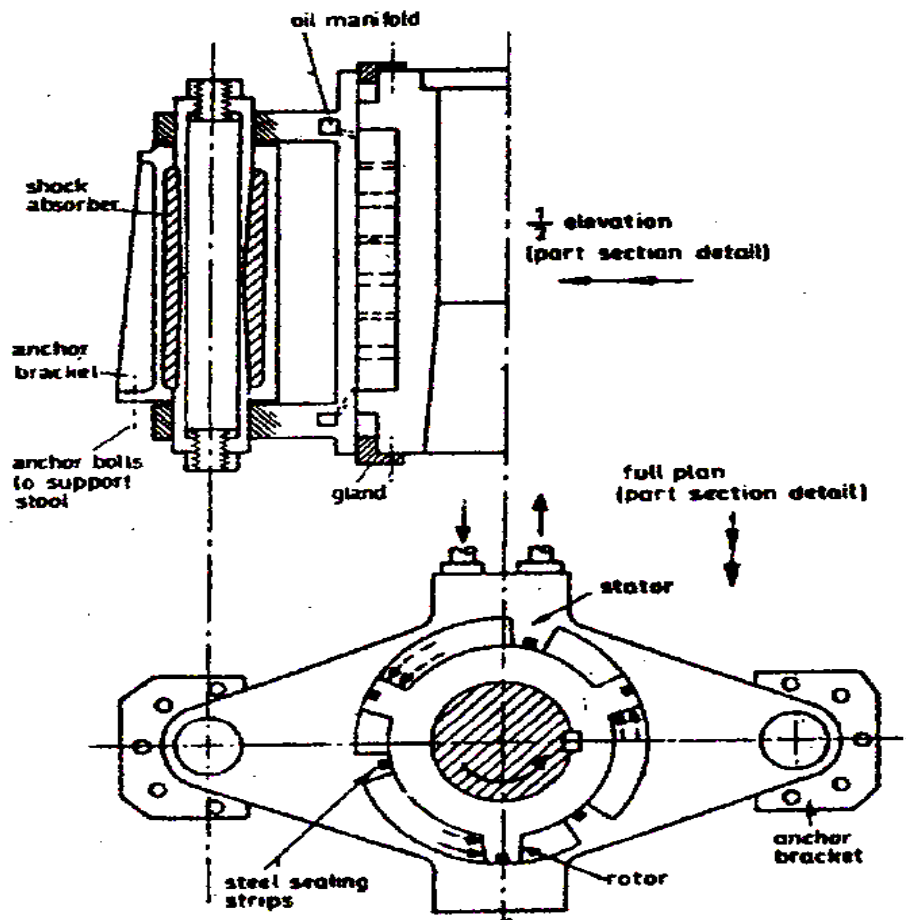
#### **b) Mesin kemudi elektro-hidrolik Jenis Vane Rotary**

Secara normal, unit rotary vane dirancang untuk suatu tekanan maksimal 90 bar dimana distorsi dan kebocoran biasa terjadi pada tekanan tinggi. Rancangan ini sangat sederhana dan efektif dan telah dibuktikan di lapangan.

Walaupun unit ini menghemat tempat tetapi biayanya mahal. Dari jenis rotary vane yang ada jenis 3 vane digunakan untuk sudut daun

kemudi 70° sedangkan untuk sudut besar menggunakan jenis 3 vane.

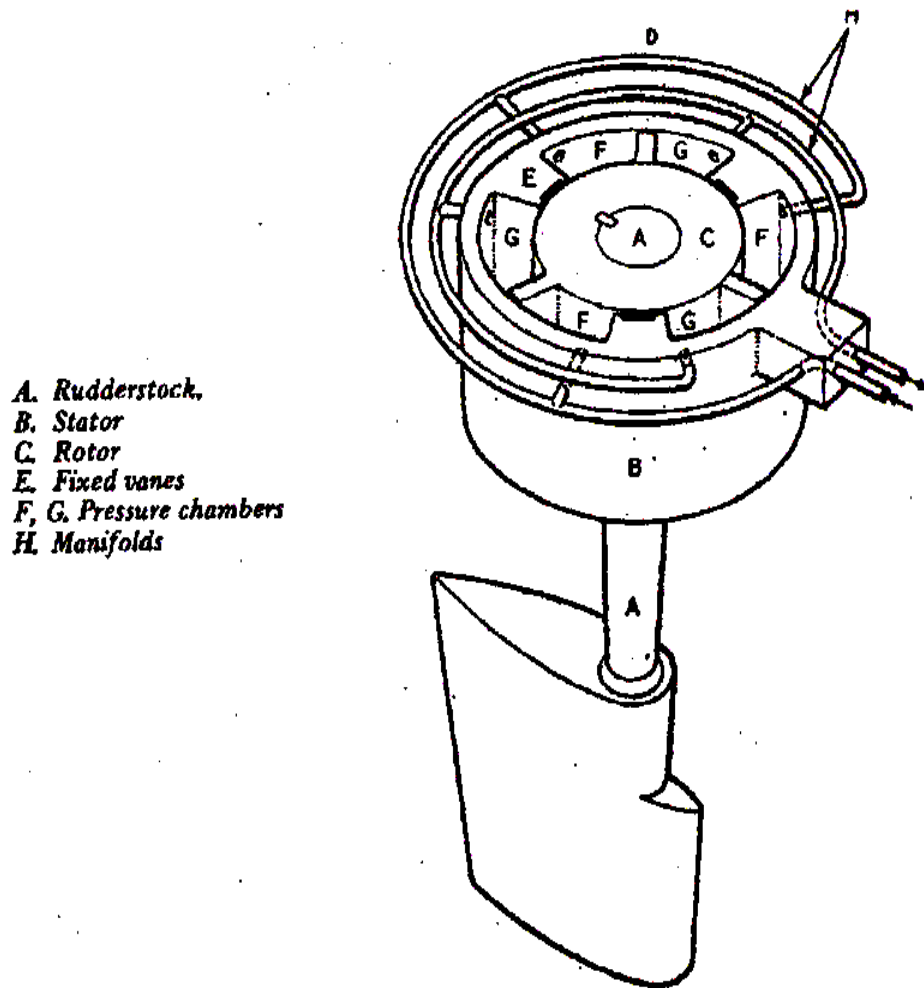
Rotor C dipasang dan dikunci pada tirus rudder stock A, sementara stator B dipasang pada struktur kapal. Vane tetap (fixed) dipasang dengan jarak yang sama di stator sedangkan vane putar (rotating vane) pada rotor yang keduanya membentuk dua set ruang tekan dalam ruang putar antara rotor dan stator. Mereka dihubungkan (interconnected) oleh sebuah manifold.



Gambar 27. Mesin kemudi jenis Vane Rotary

(sumber gambar. Suyanto, (1983)*Pesawat Kapal, Pradnya Pramita*)

Minyak bertekanan masuk ke satu set pilihan (pada contoh adalah ruang F) dari ruang-ruang itu akan memutar C searah dengan jarum jam dan daun kemudi (rudder) akan berputar ke kiri atau ke kanan jika set alternative ditekan.



**Gambar 28. Bagian-bagian mesin kemudi jenis vane rotary**

(sumber gambar. Suyanto, (1983)*Pesawat Kapal, Pradnya Pramita*)

Bagian-bagian sistem kemudi :

- a. Telemotor (transducer);
- b. Unit tenaga (power unit/ amplifier); dan

- c. Mekanisme actuator.

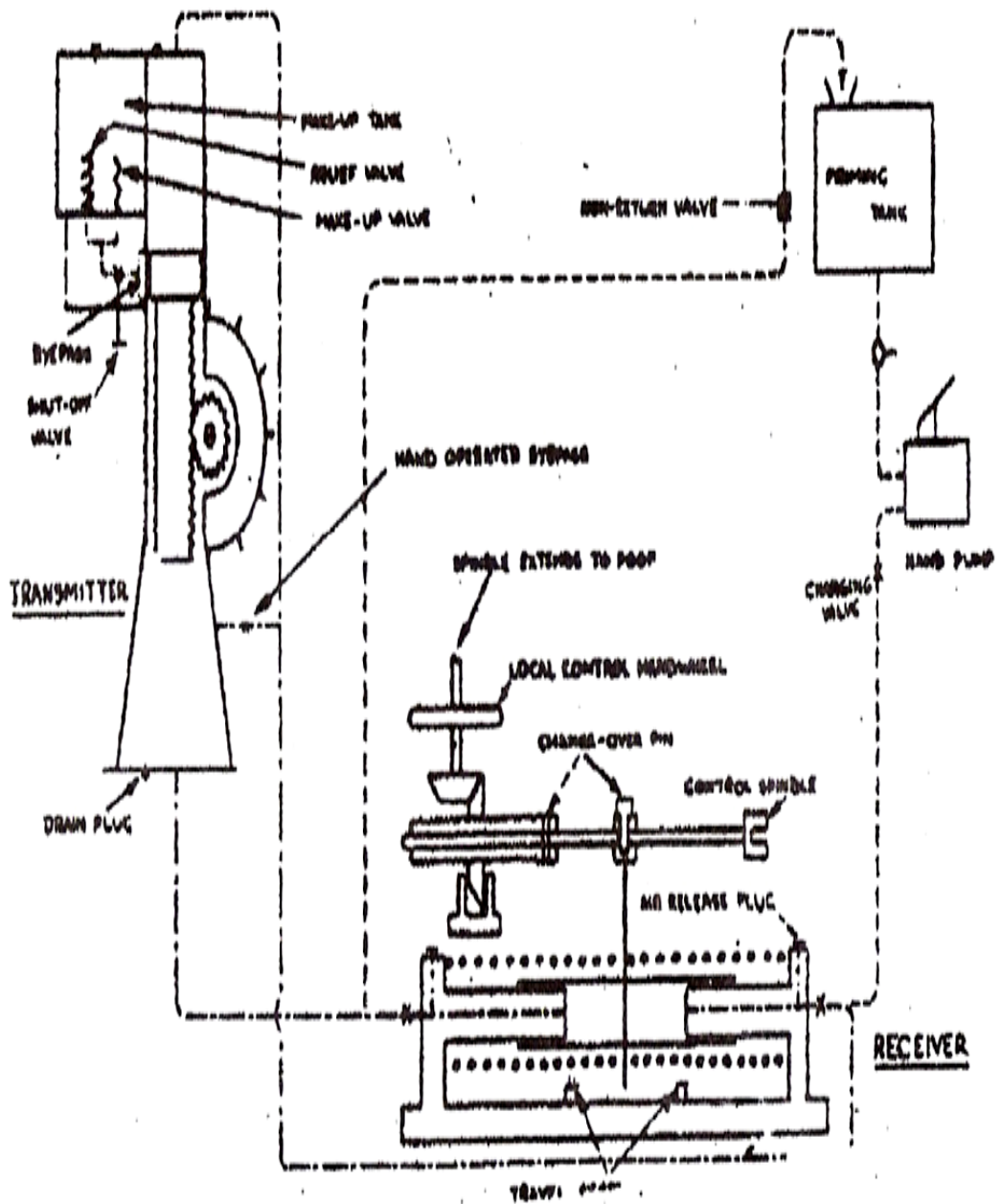
### **Sistem Telemotor (Transducer)**

Untuk mesin kemudi elektro hidrolik dan listrik ketika dioperasikan dengan otopilot menggambarkan prinsip jaringan tertutup. Telemotor sendiri memakai prinsip “master” dan “slave”.

Transmitter ditempatkan di anjungan sementara receiver di ruang unit mesin kemudi. Gerakan mekanik di-transduce (diubah) secara hidrolik atau kelistrikan untuk transmisi jarak jauh (telemetering) dan di-transduce lagi ke gerakan mekanik.

Gambar dibawah ini menunjukkan susunan unit telemotor yang terdiri dari transmitter di anjungan dan receiver di unit mesin kemudi.





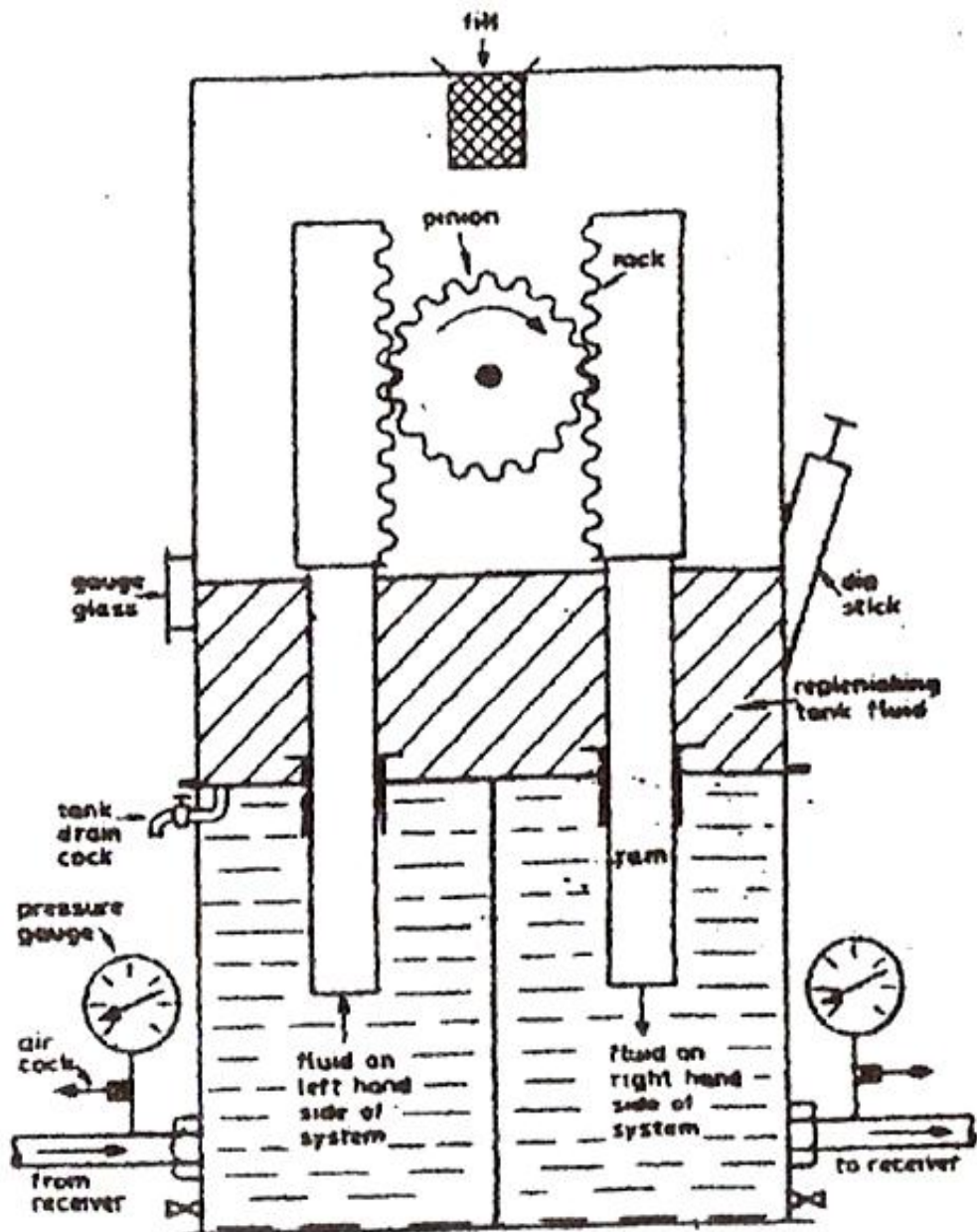
Gambar 29. Susunan unit telemotor

(sumber gambar. Suyanto, (1983) *Pesawat Kapal, Pradnya Pramita*)

### **Transmitter Hidrolik**

Saat roda kemudi di anjungan diputar ke arah kanan pinion akan menyebabkan ram kanan bergerak ke bawah, menekan minyak keluar ke unit receiver melalui pipa kanan. Ram kiri akan bergerak ke atas menyebabkan minyak dari unit receiver terhisap masuk.

Oleh karena minyak bukanlah bahan yang dapat dikompresikan, maka gerakan ke bawah dari ram kanan menghasilkan gerakan yang identik pada unit receiver. Ia akan juga mendesak sejumlah minyak yang sama ke atas ke ruang yang ditinggalkan oleh gerakan ke atas ram kiri. Cairan di tangki penambah (replenishing tank) berfungsi sebagai reservoir minyak.



**Gambar 30. Transmitter hidraulik**

(sumber gambar. Suyanto, (1983)*Pesawat Kapal, Pradnya Pramita*)

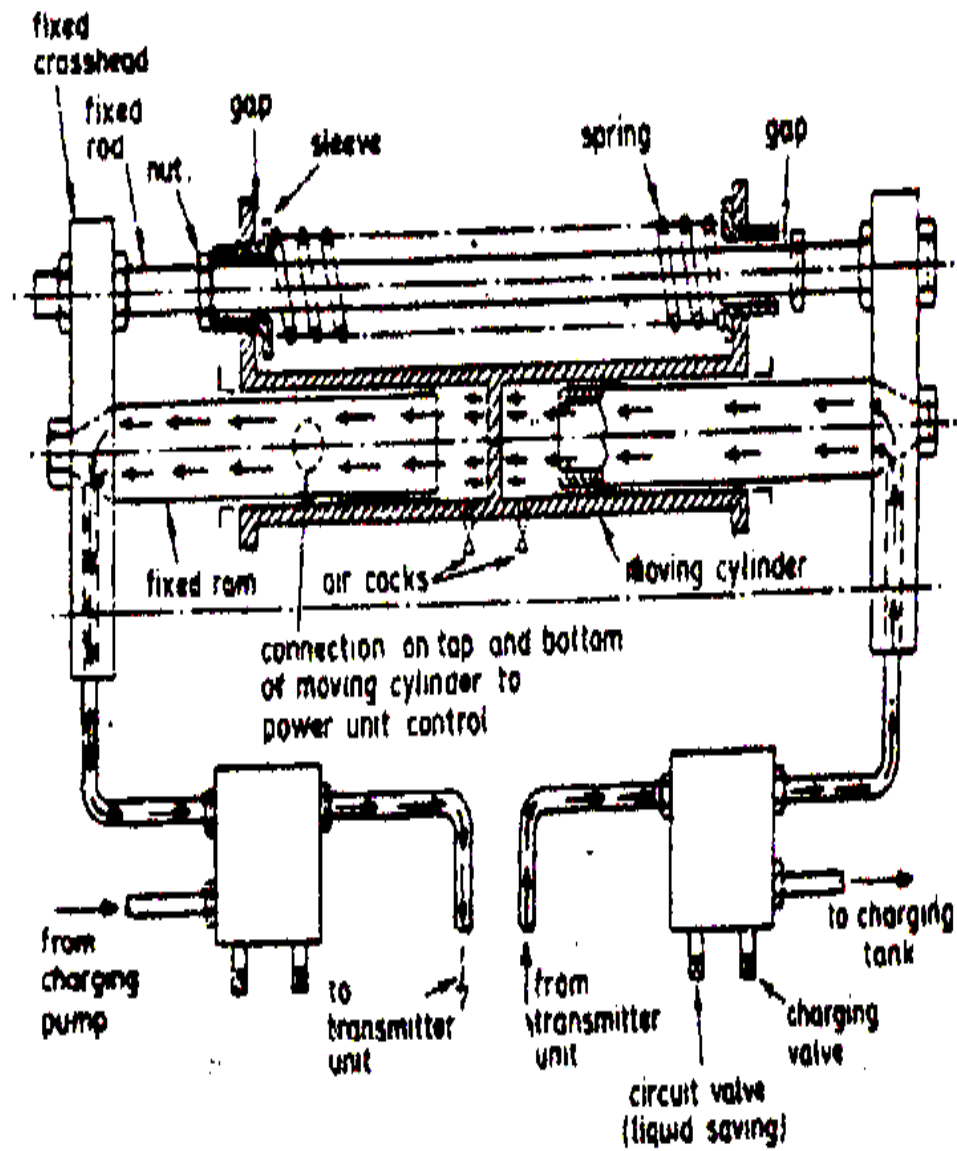
Rumah transmitter biasanya terbuat dari bahan gunmetal, dengan ram dari bronze serta pipa yang terbuat dari tembaga.

Beberapa peralatan dibutuhkan dalam sistem ini untuk mengimbangi bervariasinya volume minyak yang disebabkan oleh perubahan suhu dan juga menyelenggarakan keseimbangan antara kedua sisi dari sistem ini.

### **Receiver Hidrolik**

Dengan diputarnya roda kemudi di anjungan ke kanan (searah jarum jam) sebagaimana yang diuraikan pada transmitter di atas, dimana ram kanan menekan dan mendesak minyak di bagian kanan sistem, minyak tersebut akan mendorong dinding tengah (central web) dari silinder geser (moving cylinder) sampai gerakan yang sesuai dengan gerakan ram transmitter di anjungan.

Minyak di bagian kiri dinding tengah akan terdesak ke arah kiri dan selanjutnya masuk ke silinder di bawah ram kiri transmitter. Ketika roda kemudi kembali pada posisi tengah-tengah, maka pegas (spring) yang telah diatur tegangannya, akan mengembalikan posisi silinder geser ke tengah-tengah.



**Gambar 31. Receiver hidrolik**

(sumber gambar. Suyanto, (1983)*Pesawat Kapal, Pradnya Pramita*)

Silinder geser dihubungkan dengan penghubung (linkage) ke unit kontrol (control unit) mesin kemudi. Dengan demikian, setiap gerakan roda kemudi di anjungan akan secara langsung membuka peralatan

kontrol (control device) yang menyebabkan putaran mesin kemudi dan gerakan daun kemudi (rudder).

### **Minyak Telemotor (Telemotor Fluid)**

Minyak lumas mineral yang digunakan pada sistem telemetering harus memenuhi persyaratan berikut:

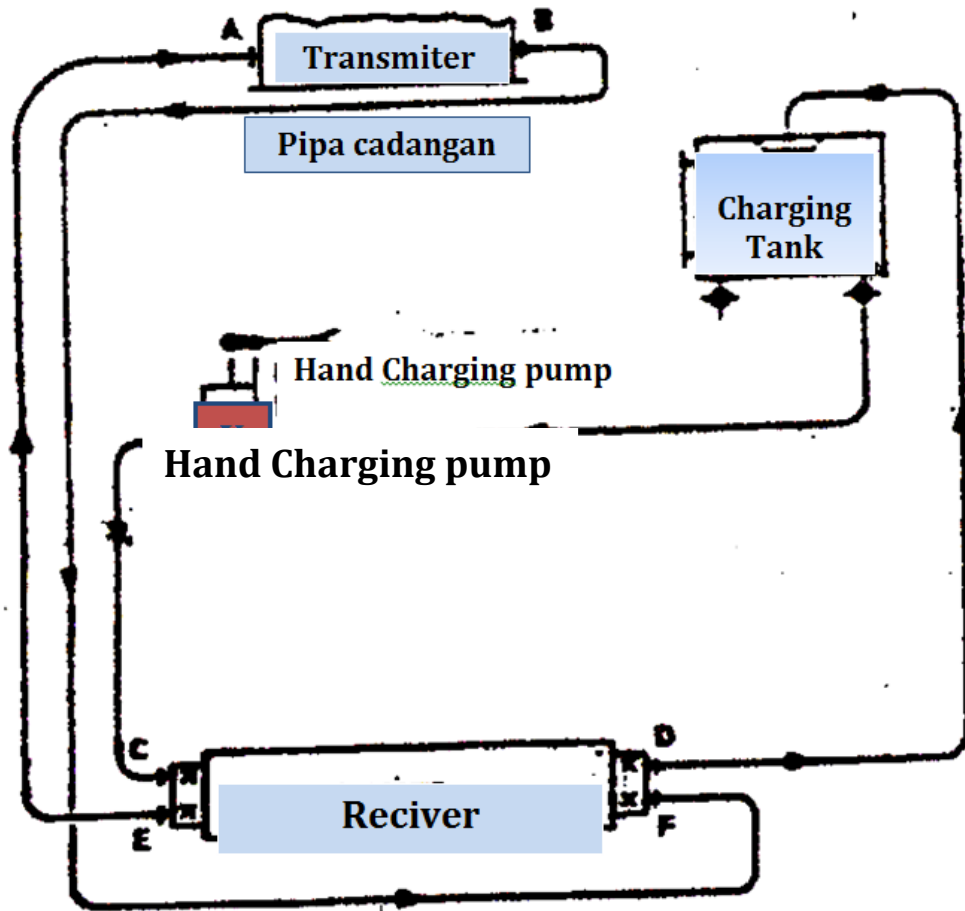
1. mempunyai titik beku (pour point) yang rendah;
2. tidak mengandung lumpur;
3. tidak bersifat korosive;
4. bersifat pelumas yang baik;
5. mempunyai titik nyala yang tinggi; dan
6. viskositas rendah.

### **Sistem Pengisian (Charging System)**

Sistem terdiri dari sebuah tangki cadangan (priming tank atau charging pump) dan pompa tangan (hand changing pump) yang keduanya berada di ruang mesin kemudi. Untuk sistem pengisian minyak awal, maka dilakukan 2 langkah pokok, pertama pembersihan sistem dan yang kedua pengisian.

## **2) Membersihkan Sistem**

Tangki pengisian dan tangki tinggi (charging tank) mula-mula dicerat dan dicuci sampai bersih. Demikian juga kemudian bagian bawah dari transmitter di anjungan juga dicerat dan dibersihkan melalui [into pelihat (inspection door) dan terakhir cuci dengan minyak bersih.



**Gambar 32. Sistem pengisian (charging system)**

(sumber gambar. Suyanto, (1983)*Pesawat Kapal, Pradnya Pramita*)

Sambungan untuk pengisian pada transmitter anjungan A dan B dihubungkan dengan pipa cadangan dan pipa-pipa pada katup-katup pengisian C dan D dilepas.

Sekarang tambahkan minyak bersih ke dalam tangki tinggi (charging tank) dan tinggi permukaan harus dipertahankan sedemikian rupa.

Dengan menggunakan pompa, minyak dipompakan sampai keluar pada di C, sambungan di C dapat dilepas, buka katup pengisian C dan D dan katup jaringan E dan F. Lanjutkan pemompaan sampai minyak melalui

saluran keluar di D, bila sudah tutup sambungan pipa di D, pindahkan pipa cadangan dan hubungkan lagi ke telemotor kemudi.

### **3) Mengisi (charging)**

Ketika mengisi, pelepas (shut off) antara tangki penambahan (make up tank/ replenishing tank) dan transmitter ditutup dan roda kemudi diposisikan di tengah-tengah sehingga piston berada di tengah sementara bagian atas dan bawah silinder dihubungkan melalui bypass.

Priming tank diisi (pertahankan isinya dengan permukaannya tetap di atas) dan kemudian lakukan pemompaan dengan hand pump pada posisi katup pengisian terbuka. Udara yang berada di dalam sistem dapat dikeluarkan melalui cerat (bleed screw/ air release plug) yang terpasang pada bagian atas silinder. Sementara itu, katup searah (non return valve) sistem pemipaan dibuka untuk mengalirkan minyak kembali ke priming tank.

Pemompaan tetap dilakukan beberapa saat hingga nampak jelas overflow kembali ke tangki cadangan selanjutnya bila dirasakan cukup, tutup kembali katup searah sedangkan tekanan sistem akan tetap dijaga oleh pompa dan selanjutnya tutup katup pengisian (charging valve).

Bila udara benar-benar telah keluar (habis), tutup cerat udara dan buka kembali pelepas (shut-off) antara make-up tank dan transmitter.

Selama pengisian, cek kebocoran sistem terutama pada sambungan-sambungan.



#### **k. Mesin Jangkar atau Winch (Derek Jangkar)**

Mesin jangkar adalah merupakan mesin derek jangkar yang dipasang dikapal guna keperluan mengangkat dan mengulur jangkar dan rantai jangkar melalui tabung jangkar (hawse pipe).

Mesin jangkar pada saat ini banyak menggunakan tenaga penggerak listrik. Mesin jangkar beragam sesuai dengan penggerakannya , posisi poros dan pabrik pembuatannya.

Mesin jangkar dapat digerakan dengan menggunakan :

- a. tenaga uap;
- b. hidrolik; dan
- c. tenaga listrik.

Untuk kapal yang berukuran dibawah 200 GT, dapat menggunakan mesin derek manual yang digerakkan dengan tenaga tangan.

Jenis tenaga penggerak memiliki keuntungan yang berbeda, misalnya sistim uap memiliki kemampuan yang besar dan terhindar dari bahaya tegangan pendek, namun kapal harus memiliki ketel uap, biasanya untuk kapal besar sejenis tanker. Tenaga hidrolik sangat sensitive dan tidak memerlukan unit yang besar, namun instalasi pipa hidroliknya harus terlindung untuk menghindari kerusakan dan kebocoran, karena memiliki tekanan yang sangat besar maka apabila bocor sangat berbahaya. Untuk mesin jangkar dengan tenaga motor listrik, biasanya digunakan untuk kapal berukuran menengah, sistim ini banyak disukai oleh pemilik kapal-kapal pesiar karena bersih. Namun kapal harus memiliki pembangkit listrik khusus (generator khusus) untuk penggerak mesin jangkar (harus dipisahkan dengan instalasi listrik lain). Tenaga penggerak tersebut diatas dengan melalui poros cacing (worm gear) akan menggerakkan poros utama mesin jangkar, selain itu

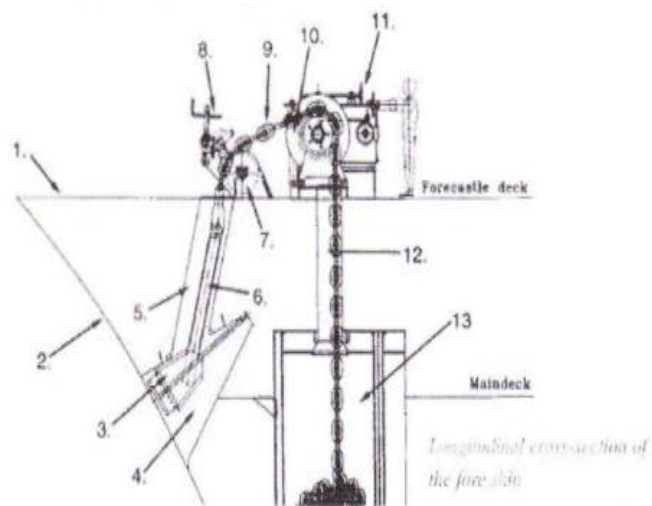
pada mesin jangkar dilengkapi sistim kopling untuk melepas dan mengaktifkan kerja tenaga penggerak dengan poros utama.

Kinerja mesin jangkar sangat penting artinya bagi keselamatan kapal. Mesin jangkar harus memenuhi persyaratan berikut:

- a. Rem-rem pengangkat rantai (cable lifter brakes) windlass harus dapat mengatur lajunya jangkar dan rantai ketika pengangkat rantai dilepas dari gearing pada saat lego jangkar. Kecepatan rata-rata rantai bervariasi antara 5-7 m/detik selama pengoperasiannya;
- b. Windlass harus dapat mengangkat berat tertentu pada kecepatan tertentu. Beban penuh windlass bervariasi (kemungkinan seberat 70 ton tetapi umumnya antara 4 sampai 6 kali berat satu jangkar, dengan kecepatan pengangkatan 9 m/detik dan sampai 15 m/detik; dan
- c. Daya pengereman pengangkat rantai harus minimal 40% dari kekuatan putusnya rantai.

### **Mesin Penggulung (Mooring Windlass)**

Peralatan ini pada umumnya terdiri dari satu penggerak utama menggerakkan 2 pengangkat rantai dan 2 penggulung tros (warpends) yang hanya digerakkan saat pengangkat kabel dilepas. Diantara jenis-jenis yang digunakan di atas dek adalah jenis dog-clutch seperti ditunjukkan pada dibawah ini .



- |                    |                        |                     |
|--------------------|------------------------|---------------------|
| 1. Forecastle deck | 7. Guide roller        | the brake band      |
| 2. Stem            | 8. Chain stopper with  | and winch operation |
| 3. Anchor          | securing               | (up or down)        |
| 4. Anchor pocket   | 9. Anchor chain        | 12. Spurting pipe   |
| 5. Hawse pipe      | 10. Windlass           | 13. Chain locker    |
| 6. Anchor shank    | 11. Control levers for |                     |

**Gambar 33. Mesin penggulung jangkar**

(sumber gambar

<http://www.marinemooringsystems.com/admin/upfile/201305150124376.jpg> dan  
<https://www.google.com/search?q=.+konstruksi+mesin+jangkar+kapal&source=lnms&tbm=isch&sa>)

Mesin jangkar harus ditempatkan pada posisi digeladak haluan kapal sehingga memudahkan pengoperasian penurunan dan penaikan jangkar.

Pada pemasangan mesin jangkar digeladak kapal diharuskan plat geladak didaerah pondasi mesin diperkuat dengan penambahan atau penebalan plat dan kontruksi pondasi yang kuat.

Mesin jangkar harus juga dilengkapi dengan sistem rem, untuk memperlambat putaran poros dan memberhentikan penurunan rantai jangkar dan jangkar. Apabila mesin jangkar dilengkapi dengan chain stopper yang terpasang kuat pada forecastle deck, maka alat ini harus memiliki kemampuan beban putus 80% dari beban putus rantai. Apabila chain stopper tidak terpasang maka mesin jangkar harus dapat menahan tarikan dengan beban putus 80% beban putus rantai dengan tanpa adanya deformasi pada peralatannya juga slip pada sistem pengeremannya.

Pada saat pengetesan, mesin jangkar yang memiliki dua buah drum harus mampu mengangkat rantai jangkar yang diturunkan sepanjang 55 m secara bersamaan dari kedalaman laut tidak kurang dari waktu 6 menit. Untuk mesin jangkar yang terpisah antara mesin jangkar kiri dan kanan masing-masing harus mampu mengangkat rantai jangkar yang diturunkan sepanjang 82,5 m dari kedalam laut tidak kurang dari waktu 9 (sembilan) menit, hal ini berdasarkan ketentuan dari peraturan beban klasifikasi.

#### **I. Winch (Derek)**

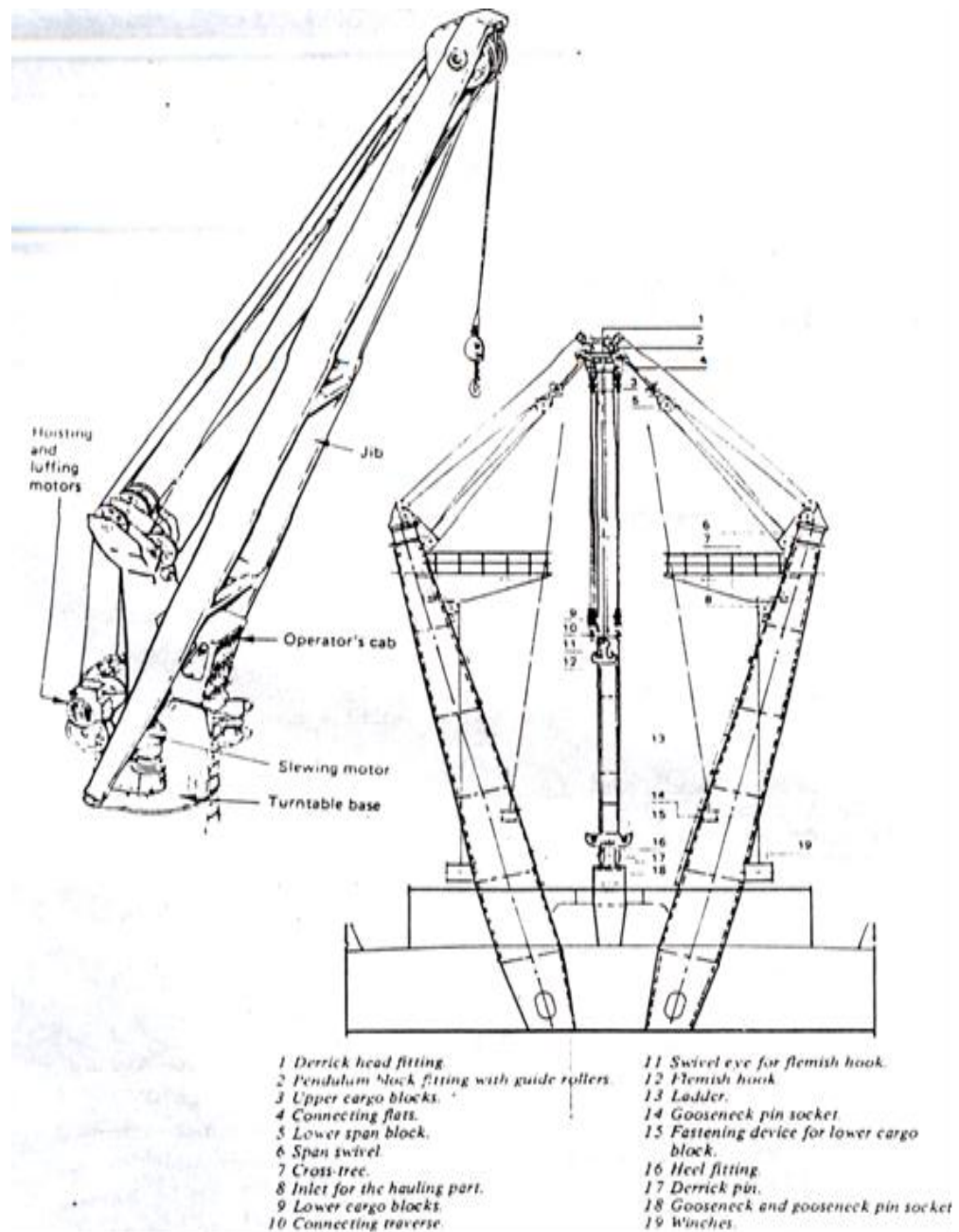
Fungsi alat ini adalah mengangkat dan menurunkan suatu beban dengan cara menggunakan tali pada barrel atau pada warpend.

Untuk memenuhi fungsinya mesin bongkar muat harus mampu melaksanakan:

- a. mengangkat beban pada kecepatan yang tepat;
- b. memegang beban agar tidak melorot;
- c. menurunkan beban dengan pengaturan;
- d. menjaga tegangan silang;
- e. menaruh beban secara tepat;
- f. bertahan ketika kelebihan beban dan mengangkat kembali setelah dikurangi; dan
- g. mempunyai percepatan yang baik.

Bila winch digerakkan dengan tenaga listrik sebagai tambahan ia harus mampu:

- a. menjaga beban berkurang pada kecepatan yang akan merusak armature motor;
- b. menghentikan muatan atau beban melorot saat tenaga jatuh; dan
- c. menjaga winch beroperasi kembali saat tenaga baik kembali.



**Gambar 34. Derek kapal**

(sumber gambar.

<https://www.google.com/search?q=derek+kapal&client=firefox-a&sa=X&rls=org.mozilla:id:official&channel>)

### **m. Generator**

Generator adalah suatu mesin yang mengubah tenaga mekanik menjadi tenaga listrik. Tenaga mekanis digunakan untuk memutar kumparan kawat penghantaran dalam medan magnet ataupun sebaliknya memutar magnet diantara kumparan kawat penghantar. Tenaga mekanis dapat berasal dari tenaga panas, tenaga potensial tenaga panas, tenaga potensial air, motor diesel, motor bensin bahkan ada dari motor listrik

Tenaga listrik yang dihasilkan oleh generator tersebut bisa arus searah atau arus bolak-balik, hal ini tergantung dari susunan konstruksi generator dan sistem pengambilan arusnya.

Oleh sebab itu generator ada 2 macam yaitu :

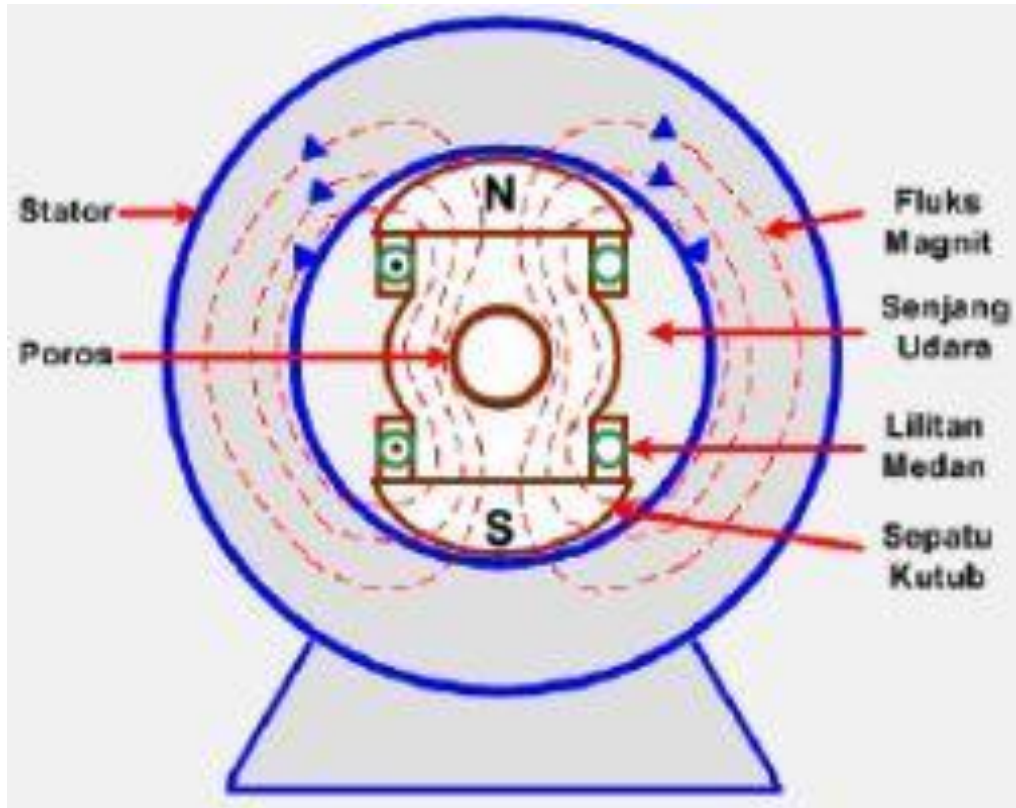
- generator arus searah; dan
- generator arus bolak-balik.

Generator arus searah adalah suatu mesin pengubah tenaga mekanis menjadi tenaga listrik arus searah.

Tenaga listrik arus searah biasanya tidak diproduksi secara besar sebagaimana tenaga listrik arus bolak-balik (pada pusat-pusat pembangkit), alasan yang penting adalah pada listrik arus searah timbul persoalan rugi-rugi untuk mengirim tenaga listrik jarak jauh (transmisi) untuk arus bolak-balik hal ini dapat diatasi dengan trafo. Generator arus searah sebagai salah satu pembangkit arus listrik searah banyak kegunaannya dibengkel-bengkel, pabrik-pabrik maupun dalam kehidupan sehari-hari.

### Bagian-Bagian Terpenting dari Generator Arus Searah

Pada mesin listrik ada yang bagian yang diam (stator) dan ada bagian yang berputar (rotor). Untuk generator arus searah yang termasuk stator adalah badan (body), magnet, sikat-sikat. Sedangkan rotor-nya jangkar dan lilitannya.

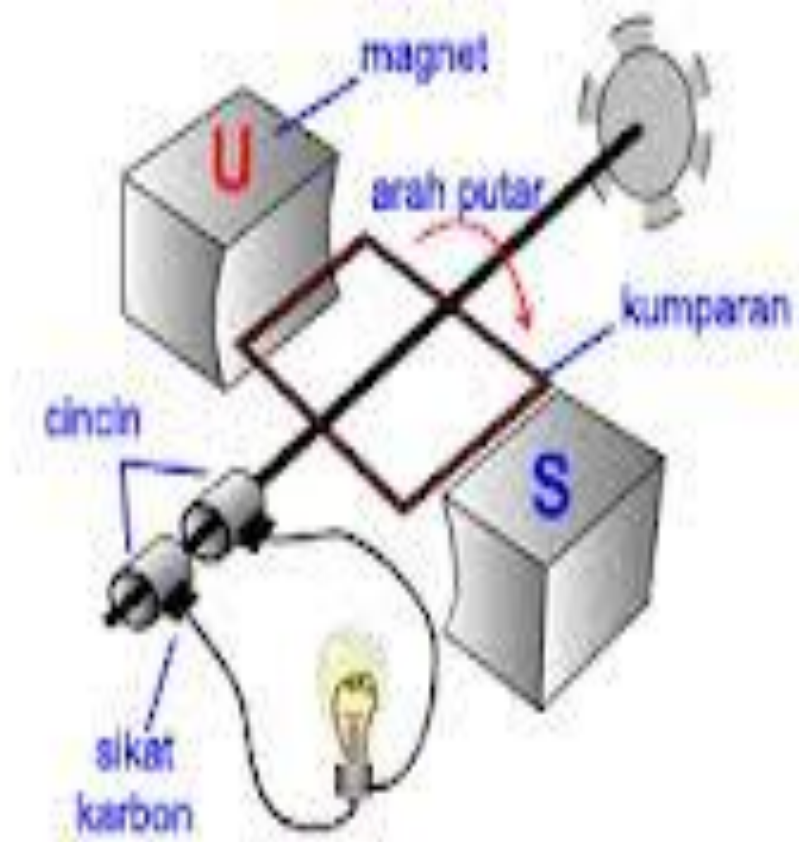


**Gambar 35. Badan (body) generator arus searah.**

(sumber gambar.

<https://www.google.com/search?q=generator+Inti+kutub+magnet+dan+kumparan&source=lnms&tbn=isch&sa=X&ei> )





**Gambar 36. Inti kutub magnet dan kumparanya.**

(sumber gambar.

<https://www.google.com/search?q=generator+Inti+kutub+magnet+dan+kumparan&source=lnms&tbm=isch&sa=X&ei> )

### **1) Badan Generator**

Fungsi utama dari badan generator adalah sebagai bagian dari tempat mengalirnya fluks magnet yang dihasilkan kumparan untuk melekatkan kutub-kutub magnet, karena itu badan generator dibuat dari bahan ferromagnetik, untuk generator untuk mesin-mesin kecil dibuat dari bahan besi tuang sedangkan badan generator yang lebih besar dibuat dari bahan plat-plat campuran baja.

## **2) Inti kutub magnet dan lilitan penguat**

Sebagaimana diketahui bahwa fluks magnet yang terdapat pada generator arus searah dihasilkan oleh kutub-kutub magnet buatan yang dibuat dengan prinsip elektromagnetisme. Lilitan penguat magnet berfungsi untuk mengalirkan arus listrik untuk terjadinya proses elektromagnetisme.

## **3) Sikat-sikat**

Fungsi dari sikat-sikat adalah untuk jembatan bagi aliran arus dari lilitan jangkar dengan beban. Sikat-sikat juga memegang peranan untuk terjadinya komutasi agar gesekan antara komutator-komutator dan sikat tidak mengakibatkan ausnya komutator, maka daripada itu sikat harus lebih lunak daripada komutator. Sikat biasanya dibuat dari bahan arang (coal).

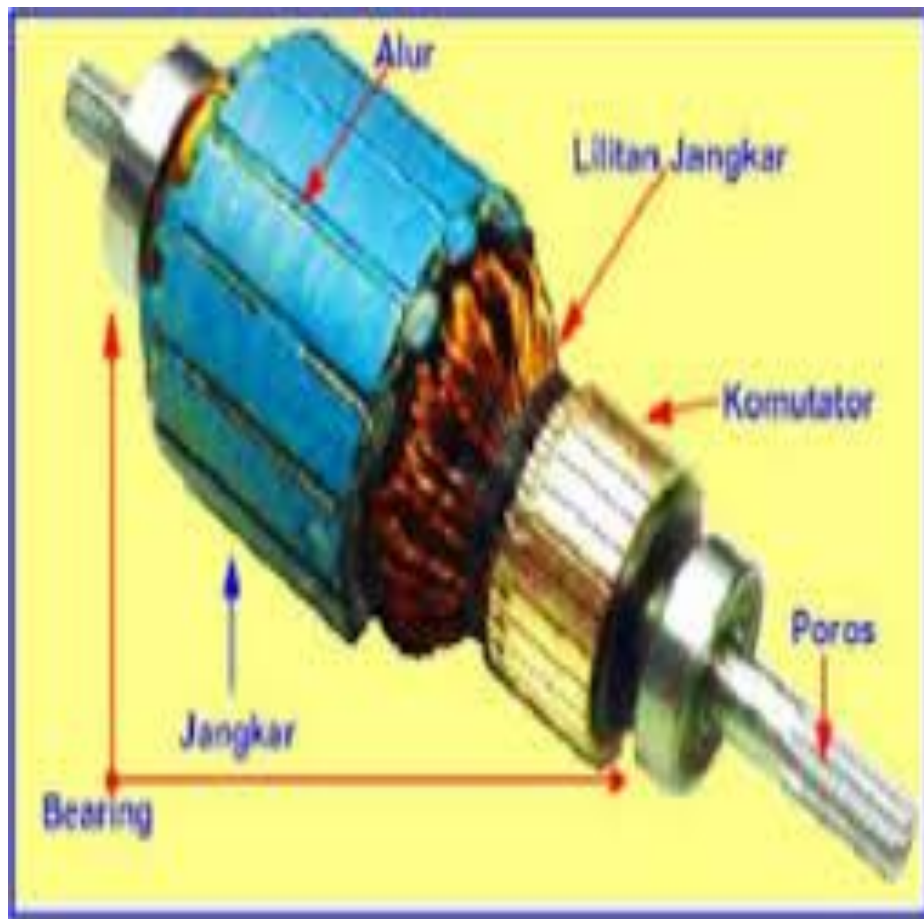
## **4) Komutator**

Fungsi komutator adalah sebagai penyearah mekanik yang sama-sama dengan sikat-sikat membuat kerjasama yang disebut komutasi .

Komutator terdiri dari :

- Komutator bar yang mana komutator ini merupakan tempat terjadinya gesekan antara komutator dengan sikat-sikat; dan
- Riser, merupakan bagian yang menjadi tempat hubungan komutator dengan ujung dari juluran lilitan jangkar.

Isolator yang digunakan dan terletak anantara komutator-komutator dan komutator-komutator dengan as (poros) menentukan kelas dalam mesin tersebut.



**Gambar 37. Jangkar dengan lilitannya**

(sumber gambar.

<https://www.google.com/search?q=generator+Inti+kutub+magnet+dan+kumparan&source=lnms&tbn=isch&sa=X&ei>)

## 5) Jangkar

Jangkar yang umumnya digunakan dalam generator arus searah adalah yang berbentuk silinder yang diberi alur-alur pada permukannya untuk tempat melilitkan kumparan-kumparan tepat berbentuknya GGL induksi. Bahan yang digunakan untuk jangkar ini sejenis campuran baja silikon.

## 6) Lilitan jangkar

Telah dijelaskan bahwa lilitan jangkar arus searah berfungsi sebagai tempat terbentuknya GGL induksi.

Pada prinsipnya kumparan terdiri :

- Sisi kumparan aktif , yaitu bagian sisi kumparan yang terdapat dalam alur jangkar merupakan bagian yang aktif (terjadi GGL induksi sewaktu generator bekerja ). Setiap sisi kumparan biasanya terdiri dari beberapa buah kawat.
- Kepala kumparan , yaitu bagian dari kumparan yang terletak diluar alur yang berfungsi sebagai penghubung satu sisi kumparan aktif dengan sisi kumparan lain dari kumparan tersebut.
- Juluran, yaitu bagian ujung kumparan yang menghubungkan sisi aktif dengan komutator.

Motor generator dalam hal ini adalah salah satu mesin bantu dikapal yang sangat vital bagi operasi kapal. Bahkan kapal tidak dapat beroperasi jika motor generator ini tidak berfungsi. Fungsi mesin ini adalah menghasilkan energi listrik untuk seluruh kebutuhan dikapal. Bukan hanya untuk penerangan saja, tetapi juga untuk semua peralatan operasi kapal, yang tidak mungkin dapat dijalankan tanpa ada energi listrik. Alat-alat navigasi seperti RADAR, LORAN, Radio komunikasi, kemudi dan lain-lain, adalah sebagian dari alat-alat navigasi kapal yang tidak dapat dijalankan jika tidak ada arus listrik yang cukup.

Demikian juga kebutuhan air untuk memasak tidak dapat dialirkan ke dapur jika pompa air tidak dapat dijalankan karena tidak ada arus listrik, dan lain-lain. Jadi, demikian pentingnya energi listrik ini bagi setiap kapal, sehingga para awak kapal sering menyebutnya sebagai

“nyawa kapal”. Sama seperti dirumah-rumah di kota sekarang, semua orang akan sangat kesulitan jika tidak ada arus listrik dari PLN.

Motor penggerak untuk generator ini tidak dibahas lebih rinci karena tergantung dari jenis motornya yang bisa mesin diesel, turbin uap atau turbin gas, sudah dibahas di Bab 3. Dalam bab ini yang dibahas hanya bagaimana menjalankan motor penggerak ini sehingga membangkitkan energi listrik, distribusi dan sistem keselamatan listrik. Mengenai listriknya sendiri, akan dibahas dalam bab khusus mengenai listrik, yaitu di bab IX. Jadi, disamping bagaimana menjalankan motor generator, dan membagi atau mendistribusikannya ke semua alat-alat yang membutuhkan arus listrik, adalah bagaimana agar arus listrik ini dapat dimanfaatkan secara aman dan efisien.

#### **a) Pembangkit Energi Listrik**

diketahui, ada dua jenis sumber arus listrik atau cara untuk membangkitkan arus listrik. Yang pertama adalah dengan mekanis, yaitu dengan memotong medan magnet dengan kawat penghantar yang diputar, sehingga timbul arus listrik. Cara kedua adalah dengan cara kimia, yaitu dengan menggunakan dua zat yang berbeda potensial yang diatur sedemikian agar menimbulkan arus listrik. Cara kedua ini dikenal dengan sebutan aki.

Kedua jenis pembangkitan ini dapat ditemui dikapal, dan keduanya sama pentingnya, karena saling mendukung.

Cara pertama dapat menghasilkan energi listrik berskala besar, yaitu dengan cara memutar “rotor” yang terdiri dari “kawat-kawat” penghantar dalam gulungan-gulungan yang kemudian ditempatkan dalam suatu medan magnet. Untuk ini diperlukan “motor penggerak”, untuk memutar rotor dinamo sehingga dihasilkan arus

listrik. Adapun mesin penggeraknya, dapat menggunakan berbagai jenis mesin seperti diesel atau turbin uap.

Kapasitas generator ditentukan oleh besarnya daya yang dihasilkan oleh mesin penggerak. Namun seperti halnya dengan mesin-mesin lain, selalu akan terjadi kerugian-kerugian, sehingga dari seluruh kebutuhan kapal akan energi listrik, maka daya mesin penggerak harus lebih besar dari daya yang dibutuhkan kapal. Karena energi listrik digunakan secara terus menerus dan tidak boleh berhenti walaupun hanya sesaat, maka jumlah generator harus lebih dari satu. Paling sedikit dua, dan masing-masing generator mempunyai kapasitas yang cukup untuk seluruh kebutuhan operasi kapal. Sebuah kapal yang “aman”, akan menggunakan generator tiga set, sehingga selalu ada generator yang standby, karena tidak ada mesin yang dapat bekerja terus menerus tanpa gangguan, sehingga sewaktu-waktu ada generator yang perlu dirawat atau diperbaiki.

Untuk mengoperasikan generator, pertama kali motor penggerak harus di-start terlebih dulu. Tergantung jenisnya, sebelum listrik yang dihasilkan generator dioperasikan, motor penggerak ini harus diperiksa operasinya, apakah sudah normal dan mampu memikul beban arus listrik yang akan diterimanya. Prosedur untuk menjalankan motor penggerak ini harus diikuti, seperti apakah putaran motornya sesuai dengan putaran yang seharusnya, sistem pelumasan dan pendinginan normal, dan lain-lain. Jika sudah yakin bahwa jalannya motor penggerak normal, barulah operasi selanjutnya dapat dilakukan.

Ada dua jenis pengoperasian generator. Yang pertama operasi dari keadaan tanpa listrik, dimana sebelumnya tidak ada listrik (black out) dan tidak ada generator lain yang bekerja.

Operasi kedua adalah operasi paralel dengan generator yang sebelumnya sudah jalan. Jika sebelumnya belum ada generator yang jalan, maka setelah motor penggerak normal, tindakan selanjutnya adalah memastikan voltasenya normal, dan kedua frekuensinya diatur sesuai dengan frekuensi yang sudah ditentukan. Jika voltase dan frekuensi sudah mencapai normal, barulah handel utama di papan penghubung induk dimasukkan (ON). Sebelum handel dimasukkan, perlu diperhatikan agar tidak ada beban yang berat, misalnya ada motor-motor listrik yang sudah di"on"kan, sehingga generator menerima beban besar yang terlalu cepat sehingga motor penggerak tidak mampu menerimanya. Setelah handel induk ON, periksa sekali lagi beban-beban yang harus dipikul generator, kemudian satu persatu dinyalakan. Yang perlu diperhatikan dan dijaga adalah, usahakan beban yang harus dipikul generator tidak berubah secara drastis, kecuali dalam keadaan darurat.

Untuk operasi kedua, dimana sebelumnya sudah ada generator yang jalan, maka kedua generator harus di"paralel"kan. Sebelum masuk ke MSB (Main Switch Board), tegangan listrik dari generator yang akan masuk harus diatur dulu, agar selalu tetap, dan pada nilai yang sama, misalnya 110 volt, 220 volt atau 440 volt dan sebagainya. Tegangan yang sama ini penting karena merupakan salah satu syarat agar generator dapat di"paralel" atau dihubungkan dengan sumber listrik lain. Jika kedua sumber listrik dari dua generator berbeda tidak mempunyai tegangan yang sama, maka kedua arus tersebut tidak dapat dihubungkan sehingga dayanya tidak dapat ditambahkan. Demikian juga dengan frekuensinya, kedua generator, baik yang sudah jalan maupun yang akan diparalelkan, harus sama. Untuk menyamakan frekuensi digunakan alat yang disebut synchroscope. Selanjutnya barulah kedua generator dapat

dioperasikan bersama-sama. Jika kedua generator sudah diparalelkan, maka tindakan selanjutnya adalah mengatur beban kedua generator, harus diusahakan agar seimbang.

Jika dua generator bekerja bersama atau dalam keadaan paralel, dan salah satu akan dimatikan, maka generator yang akan dimatikan pelan-pelan bebannya diturunkan hingga mendekati nol. Jika bebannya sudah hampir nol, handel generator ini ditarik atau di "OFF"kan.

Alat yang mengatur tegangan listrik ini disebut AVR (Automatic Voltage Regulator) dan merupakan besaran listrik yang sangat penting. Tegangan listrik yang akan digunakan baik untuk lampu maupun untuk alat-alat listrik ini harus stabil dan sedapat mungkin tidak berubah. Jika terjadi perubahan terhadap besarnya tegangan listrik, maka akan menyebabkan kerusakan terhadap alat-alat listrik yang menggunakannya.

Di MBS, terdapat banyak switch dan meteran-meteran pengukur besaran listrik seperti tegangan (voltage), arus (current) yang diukur dengan satuan ampere, daya yang diukur dalam kilowatt, frekuensi diukur dalam Hertz, dan lain-lain. Ini gunanya untuk mengetahui besaran-besaran listrik, sehingga energi listrik dari generator dapat dikendalikan dan aman untuk digunakan. Disamping alat-alat ukur dan alat-alat lain untuk mengatur besaran-besaran listrik, di MBS juga dipasang berbagai alat keamanan seperti fuse (sekering), atau pemutus sirkit (circuit breaker = CB) dan beberapa alat pengaman lain seperti earth lamp (lampu bumi) yang pada dasarnya melindungi jaringan listrik dari beban yang berlebihan.



## Baterei

Baterei adalah alat yang dapat membangkitkan arus listrik, namun prosesnya secara kimia. Dua zat yang memiliki beda potensial yang disekat dengan katalisator, jika dihubungkan dengan kawat, akan timbul arus listrik. Arusnya hanya searah, yaitu dari zat yang potensialnya lebih tinggi ke zat yang potensialnya lebih rendah. Setiap zat memiliki “kadar” potensi yang berbeda besarnya, atau yang dikenal sebagai “kemuliaan” zat. Dengan memasang dua zat yang berbeda potensinya, maka akan diperoleh arus listrik searah yang dapat dimanfaatkan.

Seperti diketahui baterei terdiri dari sel-sel yang dapat menghasilkan arus listrik dengan tegangan sebesar 1,5 volt saja. Untuk memperoleh arus dengan tegangan lebih besar, sel-sel tersebut dirangkaian dalam rangkain seri, sehingga akan menghasilkan tegangan sebesar 1,5 volt dikalikan jumlah sel. Jadi, misalnya dikehendaki baterei dengan tegangan 12 volt, maka dibutuhkan sel sebanyak 8 unit, yang jika dikalikan dengan 1,5 akan menghasilkan baterei yang berkapasitas 12 volt.

Di kapal, baterei yang memiliki arus searah ini dapat digunakan untuk:

- a. menjalankan motor generator;
- b. menyalakan lampu-lampu darurat jika terjadi “black-out”; dan
- c. menyalakan radio, alat-alat navigasi dan sebagainya.

Terdapat dua jenis baterei, yaitu baterei “basah” dan baterei “kering”. Baterei basah menggunakan katalisator cair dan sering disebut aki (accumulator) yang dapat diisi kembali jika “arus”nya habis atau kurang. Adapun baterei kering menggunakan katalisator padat (sejenis pasta) dan tidak dapat diisi kembali (recharge).

## **b) Alat-alat Pengaman Listrik**

Seperti diketahui arus listrik berbahaya bagi orang jika menyentuh kawat listrik yang dialiri arus listrik. Demikian juga jika terjadi “short” atau terjadi hubungan pendek, akan timbul panas yang tinggi sehingga dapat menimbulkan kebakaran. Untuk mencegah hal-hal tersebut, maka pada semua jaringan arus listrik harus diberi “pengaman” untuk mencegah bahaya-bahaya seperti disebutkan tadi.

- a) Semua kawat listrik harus diberi “isolasi”, agar orang yang menyentuhnya tidak langsung terkena kawat yang dialiri arus listrik sehingga tidak tersengat arusnya. Isolasi untuk kabel-kabel di kapal harus dibuat khusus dan mempunyai daya tahan terhadap kelembaban tinggi. Isolasinya harus dibuat berlapis, paling sedikit 4 lapis dan kedap udara/air.
- b) Semua jaringan listrik diberi “fuse” atau sekering, sehingga jika terjadi beban atau arus listrik melebihi yang diijinkan, akan putus sehingga aliran listrik terhenti. Fuse ini biasa hanya terdiri dari sepotong kawat atau logam tipis yang mudah putus jika arusnya melebihi kekuatannya.
- c) Pemutus Sirkuit (Circuit Breaker), yang fungsinya sama dengan fuse, tetapi merupakan mekanisme dapat memutus arus listrik dan dapat disambungkan kembali. Jika fuse yang putus harus diganti, maka CB atau pemutus sirkuit ini masih dapat digunakan terus, dan ukurannya lebih besar dan digunakan untuk jaringan listrik yang besar dan pengaman motor-motor listrik.
- d) No Voltage Relay (NVR), atau Under Voltage Relay, yaitu alat pengaman antara generator dengan papan penghubung induk atau MSB. Jika generator tidak dapat menimbulkan tegangan

listrik, atau tegangan yang ditimbulkan terlalu kecil dan tidak sebanding dengan tegangan jaringan, maka alat ini akan mencegah arus listrik dari generator masuk ke jaringan listrik di MBS.

- e) Reverse Current Relay (RCR), yaitu alat untuk mencegah arus listrik dari MBS masuk ke generator agar gulungan-gulungan didalam generator tidak terbakar atau rusak. Hal ini dapat terjadi jika sewaktu generator yang akan diparalel tidak mampu memikul beban dari jaringan listrik, sehingga arusnya berbalik ke generator tersebut.
- f) Over Current Relay, yaitu untuk mencegah beban terlalu besar yang melebihi kapasitas yang dapat dihasilkan generator. Pada dasarnya sama dengan Circuit Breaker atau pemutus jaringan.

### 3. Refleksi

#### SETELAH MELAKUKAN PEMBELAJARAN (KD1 dan KD2)

Nama Guru : .....  
NIP : .....  
Paket Keahlian : Teknika Kapal Niaga  
Mata Pelajaran : Pesawat Bantu Kapal Niaga  
UPTD. : SMK .....

#### A. Refleksi Tahap 1

1. Apakah kegiatan membuka pelajaran yang saya lakukan dapat menjadi arahan dan dapat mempersiapkan siswa untuk mengikuti pelajaran dengan baik?

Jawab :

Ya, karena setiap awal pelaksanaan belajar saya senantiasa selalu memberikan motivasi dan apersepsi tentang materi yang akan diajarkan, jadi dengan demikian siswa siap mengikuti pelajaran yang akan saya berikan.

2. Bagaimana respon siswa terhadap materi / bahan ajar yang saya sajikan sesuai dengan yang diharapkan? (Apakah materi terlalu sukar dipahami, atau dapat dipahami), artinya sudah sesuai dengan kemampuan awal siswa ?

Jawab :

Materi yang telah disajikan selama kegiatan belajar mengajar sudah dapat dipahami oleh siswa, buktinya saat siswa ditanya semua serempak menjawab paham sekaligus untuk contoh saya melemparkan pertanyaan tentang materi yang disajikan pada siswa dan ternyata siswa mampu menjawab dengan benar.

3. Bagaimana respons siswa terhadap media pembelajaran yang digunakan (Apakah media yang digunakan telah sesuai dan mempermudah siswa menguasai kompetensi / materi yang diajarkan)

Jawab :

Ya, media yang saya gunakan dalam pelaksanaan belajar mengajar sangat membantu siswa saya dalam memahami materi yang saya jelaskan ( lap top, LCD,tayangan animasi dan power point sereta alat peraga )

4. Bagaimana tanggapan siswa terhadap kegiatan belajar yang telah saya rancang?

Jawab :

Siswa saya senang dengan pembelajaran yang saya terapkan.

5. Bagaimana tanggapan siswa terhadap metode / teknik pembelajaran yang saya gunakan ?

Jawab :

Siswa saya cukup nyaman dengan teknik ceramah dan Tanya jawab serta metode lain yang saya terapkan dalam pembelajaran.

6. Bagaimana tanggapan siswa terhadap pengelolaan kelas (perlakuan saya terhadap siswa, cara saya mengatasi masalah, memotivasi siswa) yang saya lakukan?

Jawab :

Saya selalu berusaha membuat siswa saya nyaman dan tidak terbebani dengan pembelajaran yang saya lakukan, saat siswa kelihatan sudah capek saya mencoba mengatasi masalah tersebut dengan cara senam kecil meski sekedar berdiri, melekukkan badan kekanan-kiri dan bertepuk itu semua sudah cukup membuat siswa saya fress kembali.

7. Apakah siswa dapat menangkap penjelasan / intruksi yang saya berikan dengan baik ?

Jawab :

Syukur alhamdulillah, siswa saya dapat dengan mudah menerima penjelasan atau intruksi yang saya berikan.

8. Bagaimana tanggapa siswa terhadap latihan atau penilaian yang saya berikan ?

Jawab :

Siswa saya senang dengan latihan soal yang saya berikan, karena menurut siswa dengan adanya latihan dan penilaian dapat diketahui hasil belajarnya.

9. Apakah siswa telah mencapai penguasaan kemampuan yang telah ditetapkan?

Jawab :

Alhamdulillah dengan usaha yang saya lakukan dan dengan kegiatan siswa saya memahami materi soal latihan yang saya berikan hasilnya bagus semua. Dapat diartikan siswa saya telah mencapai penguasaan kemampuan yang ditetapkan.

10. Apakah saya telah dapat mengatur dan memanfaatkan waktu pembelajaran dengan baik ?

Jawab :

Ya, Untuk menyelesaikan materi hari ini saya membutuhkan waktu 2 Jam x 45 menit dan telah tercapai secara efektif dan efisien.

11. Apakah kegiatan menutup pelajaran yang saya gunakan sudah dapat meningkatkan pemahaman siswa terhadap materi pembelajaran yang saya sampaikan ?

Jawab :

Ya, karena di akhir pertemuan saya selalu mengajak siswa saya mereview materi yang telah kita pelajari .

## **B. Refleksi Tahap 2**

1. Apakah rencana pembelajaran yang saya susun dapat berjalan sebagaimana mestinya? (Jika tidak seleuruhnya, apakah saya telah melakukan penyesuaian rencana pembelajaran dengan baik?)

Jawab :

Rencana pembelajaran yang saya susun dapat berjalan sebagaimana mestinya.

2. Apakah kelemahan-kelemahan saya dalam menyusun dan melakukan pembelajaran? Dalam hal apa saja penguasaan materi, penggunaan bahan dan media, penataan kegiatan, penggunaan metode dan teknik pembelajaran, penataan kegiatan, pengelolaan kelas, komunikasi dan pendekatan terhadap siswa, penggunaan waktu, serta penilaian belajar?

Jawab :

Waktu yang saya butuhkan sebanyak 2 jam x 45 menit artinya melebihi 2 menit dari waktu yang disediakan. Jadi kelemahan saya pada pertemuan kali ini adalah pada penggunaan waktu.

3. Apakah kekuatan saya atau hal-hal baik yang telah saya capai dalam merancang dan melaksanakan pembelajaran?

Jawab :

Materi dan penjelasan yang saya terapkan mudah dipahami oleh siswa saya.

4. Apa penyebab kelebihan dan kebaikan yang telah saya capai dalam merancang dan melaksanakan pembelajaran ?

Jawab :

Saya menjelaskan materi tidak bertele-tele singkat namun mudah dipahami siswa saya.

5. Bagaimana kebaikan dan kekuatan saya dalam mengajar dapat dipertahankan bahkan ditingkatkan ?

Jawab :

Trik merangkum atau mencatat garis besar materi akan saya pertahankan.

6. Hal-hal unik (positif atau negatif) apa yang terjadi dalam pembelajaran yang saya lakukan?

Jawab :

Backgroun saya yang supel mudah akrab dengan seseorang adalah salah satu point positif yang saya punya dan akan saya pertahankan untuk pendekatan kesiswa saya agar kita bisa lebih menyatu.

7. Ketika ditanya tentang dasar dan alasan pengambilan keputusan dan tindakan mengajar yang saya lakukan, apakah saya dapat mempertanggung jawabkannya secara ilmiah dan moral?

Jawab :

Saya yakin tindakan mengajar yang saya lakukan tidak menyimpang dari kebenaran jadi insya Allah saya pasti bisa mempertanggung jawaban tindakan mengajar yang saya lakukan.

#### 4. Tugas

##### **Materi Kompresor**

Siswa melakukan :

1. Pembokaran 3 macam kompresor udara :
  - a. Kompresor torak
  - b. Kompresor centrifugal
  - c. Kompresor Ulir
2. Mengidentifikasi bagian-bagian kontruksi dari :
  - a. Kompresor torak
  - b. Kompresor centrifugal
  - c. Kompresor Ulir
3. Menjelaskan perbedaan antara 3 (tiga) macam kompresor udara menurut kontruksinya :
  - a. Kompresor torak
  - b. Kompresor centrifugal
  - c. Kompresor Ulir
4. Merakitkan Kembali dengan benar dan tepat 3(tiga) macam Kompresor
  - a. Kompresor torak
  - b. Kompresor centrifugal
  - c. Kompresor Ulir

Siswa membuat laporan tertulis tentang hasil tugas praktek

Tugas laporan ditulis secara perorangan dan ketik dengan menggunakan kertas :

kertas hvs A 4

Margin top 3 cm

Bottom 2,5 cm

Left 3 cm

right 3 cm



## 5. Tes Formatif

### A. Pilihan ganda

**Berikan tanda (x) pada jawaban yang paling benar !**

1. Pada kapal niaga jenis kompresor udara menurut fungsinya ada berapa macam :
  - a. 2 macam
  - b. 3 macam
  - c. 5 macam
  - d. 4 macam
  - e. 1 macam
  
2. Kompresor udara yang digunakan untuk mengisi botol angin batu adalah :
  - a. Kompresor udara utama
  - b. Kompresor udara bantu
  - c. Kompresor udara tunggal
  - d. Kompresor udara ganda
  - e. Kompresor udara single
  
3. Kompresor udara yang digunakan untuk mengisi botol angin bantu adalah :
  - a. Kompresor udara utama
  - b. Kompresor udara bantu
  - c. Kompresor udara tunggal
  - d. Kompresor udara ganda
  - e. Kompresor udara single
  
4. Ada berapa macam pompa pendingin yang digunakan pada instalasi pendinginan motor diesel kapal :
  - a. 3 macam
  - b. 2 macam
  - c. 1 macam
  - d. 4 macam
  - e. 5 macam

5. Pompa yang digunakan untuk mencukupi kebutuhan air tawar bagi air pendingin mesin kapal serta kebutuhan lainya seperti dapur , kamar mandi , dan WC adalah :
  - a. Pompa ballast
  - b. Pompa bilga
  - c. Pompa sanitari
  - d. Pompa torak
  - e. Pompa roda gigi
  
6. Pompa yang berfungsi untuk menghisap air got yang kemudian dibuang keluar kapal adalah :
  - a. Pompa ballast
  - b. Pompa bilga
  - c. Pompa sanitari
  - d. Pompa Dinas Umum
  - e. Pompa transfer bahan bakar
  
7. Pompa yang berfungsi menggantikan fungsi pompa air laut pendingin , pompa ballast dan pompa got adalah :
  - a. Pompa ballast
  - b. Pompa bilga
  - c. Pompa sanitari
  - d. Pompa Dinas Umum
  - e. Pompa transfer bahan bakar
  
8. Pompa yang berfungsi Memindahkan bahan bakar dari tangki ke tangki lainnya dan dapat mengatur stabilitas kapal adalah :
  - a. Pompa ballast
  - b. Pompa bilga
  - c. Pompa sanitari

- d. Pompa Dinas Umum
  - e. Pompa transfer bahan bakar
9. Alat yang berfungsi untuk memisahkan antara kotoran padat dan cairan disebut :
- a. filter
  - b. comferdam
  - c. tangki
  - d. pompa
  - e. Sparator
10. Pada sparator ada alat yang berfungsi untuk memisahkan dua cairan yang berbeda berat jenisnya, disebut :
- a. Purifier
  - b. comferdam
  - c. tangki
  - d. pompa
  - e. Sparator

**B. Essai !**

**Jawablah pertanyaan dibawah ini dengan tepat dan benar !**

1. Jelaskan apa yang dimaksud dengan ketel uap ?  
Jawab :
2. Jelaskan apa yang dimaksud dengan uap jenuh ?  
Jawab :
3. Jelaskan apa yang dimaksud dengan uap basah ?  
Jawab :
4. Jelaskan apa yang dimaksud dengan uap panas lanjut ?  
Jawab :

5. Berdasarkan tenaga penggeraknya mesin kemudi digolongkan menjadi 3 ( tiga ), sebutkan !  
Jawab :
6. Jelaskan peranan kemudi dikapal ?  
Jawab :
7. Jelaskan pengertian mesin jangkar yang digunakan pada kapal ?  
Jawab :
8. Winch atau derek pada kapal berfungsi sebagai, jelaskan ?  
Jawab :
9. Jelaskan apa yang dimaksud dengan generator ?  
Jawab :
10. Jelas apa pengertian dari batrei ?  
Jawab :

### **Kunci Jawaban Tes Formatif**

#### **A. Pilihan ganda**

**Berikan tanda (x) pada jawaban yang paling benar !**

1. Pada kapal niaga jenis kompresor udara menurut fungsinya ada berapa macam :  
a. 2macam
2. Kompresor udara yang digunakan untuk mengisi botol angin batu adalah :  
a. Kompresor udara utama
3. Kompresor udara yang digunakan untuk mengisi botol angin bantu adalah :  
b. Kompresor udara bantu

4. Ada berapa macam pompa pendingin yang digunakan pada instalasi pendinginan motor diesel kapal :
  - a. 2 macam
  
5. Pompa yang digunakan untuk mencukupi kebutuhan air tawar bagi air pendingin mesin kapal serta kebutuhan lainnya seperti dapur , kamar mandi , dan WC adalah :
  - c. Pompa sanitari
  
6. Pompa yang berfungsi untuk menghisap air got yang kemudian dibuang keluar kapal adalah :
  - a. Pompa bilga
  
7. Pompa yang berfungsi menggantikan fungsi pompa air laut pendingin , pompa ballast dan pompa got adalah :
  - d. Pompa Dinas Umum
  
8. Pompa yang berfungsi Memindahkan bahan bakar dari tangki ke tangki lainnya dan dapat mengatur stabilitas kapal adalah :
  - e. Pompa transfer bahan bakar
  
9. Alat yang berfungsi untuk memisahkan antara kotoran padat dan cairan disebut :
  - e. Sparator
  
10. Pada sparator ada alat yang berfungsi untuk memisahkan dua cairan yang berbeda berat jenisnya, disebut :
  - b. Purifier

**B. Essai !**

**Jawablah pertanyaan dibawah ini dengan tepat dan benar !**

1. Jelaskan apa yang dimaksud dengan ketel uap :

Jawab : Ketel uap adalah alat pemanas yang dapat menghasilkan uap dengan tekanan melebihi 1 atmosfer atau 1 bar.

2. Jelaskan apa yang dimaksud dengan uap jenuh :

Jawab : uap yang mempunyai temperatur dan tekanan seimbang atau mempunyai tekanan tertentu pada temperatur tertentu.

3. Jelaskan apa yang dimaksud dengan uap basah :

Jawab : Uap basah adalah uap yang mengandung butiran air yang terjadi selama proses perubahan air menjadi uap atau uap menjadi air , pada titik didih dengan tekanan seimbang .

4. Jelaskan apa yang dimaksud dengan uap panas lanjut :

Jawab : Uap panas lanjut adalah uap jenuh yang jika dipanaskan terus temperaturnya akan naik, baik pada tekanan tetap maupun pada tekanan berubah.

5. Berdasarkan tenaga penggeraknya mesin kemudi digolongkan menjadi 3 ( tiga ), sebutkan :

Jawab :

1. Kemudi Listrik
2. Kemudi elektro hidrolik
3. Kemudi Uap

6. Jelaskan peranan kemudi dikapal :

Jawab : Kemudi merupakan suatu sistem yang berfungsi untuk merubah arah haluan dari sebuah kapal.

7. Jelaskan pengertian mesin jangkar yang digunakan pada kapal :

Jawab : Mesin jangkar adalah merupakan mesin derek yang dipasang dikapal guna keperluan mengangkat dan mengulur jangkar dan rantai jangkar melalui tabung jangkar

8. Winch atau derek pada kapal berfungsi sebagai, jelaskan :

Jawab : Winch atau derek pada kapal berfungsi sebagai alat untuk mengangkat dan menurunkan suatu beban dengan cara menggunakan tali pada barrel atau pada warpend

Jawab Generator adalah suatu mesin yang mengubah tenaga mekanis menjadi tenaga listrik.

11. Jelaskan apa yang dimaksud dengan generator ?

Jawab : Generator adalah suatu mesin yang mengubah tenaga mekanis menjadi tenaga listrik.

12. Jelas apa pengertian dari batrei ?

Jawab : Baterei adalah alat yang dapat membangkitkan arus listrik, namun prosesnya secara kimia. Dua zat yang memiliki beda potensial yang disekat dengan katalisator, jika dihubungkan dengan kawat, akan timbul arus listrik. Arusnya hanya searah, yaitu dari zat yang potensialnya lebih tinggi ke zat yang potensialnya lebih rendah.

## **C. Penilaian**

### **1. Penilaian sikap**

Penilaian sikap terhadap peserta didik terbagi menjadi dua penilaian yaitu :

- Penilaian oleh teman sejawat.
- Penilaian oleh guru.

## LEMBAR PENILAIAN SIKAP

(oleh Teman Sejawat)

Kompetensi Dasar :.....

Nama Siswa :.....

Nomor Induk Siswa :.....

Hari/Tanggal :.....

NO	ASPEK SIKAP	SKOR PENILAIAN				
		1	2	3	4	5
1	Kerjasama					
2	Kedisiplinan					
3	Kejujuran					
4	Kemandirian					
5	Tanggung jawab					
6	Memecahkan masalah					
7	Ketelitian					
8	Kelengkapan data					
9	Menggunakan informasi dan teknologi					
10	Keuletan					
11	Bertutur kata yang santun					
12	Dapat dipercaya					
13	Suka menolong dalam kebaikan					
14	Menghormati teman					
15	Menghormati guru					
16	Kemauan yang keras dalam belajar belajar					
TOTAL SKOR						



## LEMBAR PENILAIAN SIKAP

(oleh Guru)

Kompetensi Dasar : .....

Nama Siswa : .....

Nomor Induk Siswa : .....

Hari/Tanggal : .....

NO	ASPEK SIKAP	SKOR PENILAIAN				
		1	2	3	4	5
1	Kerjasama					
2	Kedisiplinan					
3	Kejujuran					
4	Kemandirian					
5	Tanggung jawab					
6	Memecahkan masalah					
7	Ketelitian					
8	Kelengkapan data					
9	Menggunakan informasi dan teknologi					
10	Keuletan					
11	Bertutur kata yang santun					
12	Dapat dipercaya					
13	Suka menolong dalam kebaikan					
14	Menghormati teman					
15	Menghormati guru					
16	Kemauan yang keras dalam belajar					
TOTAL SKOR						

Catatan :

a. Beri tanda cek (√) pada kolom skor perolehan sesuai keterangan berikut :

1 = Kurang sekali

2 = Kurang

3 = Cukup

4 = Baik

5 = Baik sekali

- b. Penilaian ini dilakukan selama kegiatan pembelajaran dan diskusi, hasil dari penilaian ini digunakan untuk mengetahui tingkat atau kadar tingkah laku dan sikap yang digunakan sebagai bahan pertimbangan skor atau nilai akhir.

Apabila nilai siswa lebih dari 7 maka siswa dinyatakan memiliki sikap positif dan baik.

### **1. Penilaian pengetahuan**

Penilaian pengetahuan dilakukan dengan menggunakan berbagai macam cara. Adapun cara melakukan penilaian pengetahuan meliputi :

- Ulangan lisan.
- Ulangan tertulis.
- Tugas

Pada penilaian pengetahuan kali ini coba anda kerjakan tes formatif diatas dengan sejujur-jujurnya.

Jika anda dalam mengerjakan soal formatif diatas nilainya melebihi 75 maka anda dinyatakan sudah lulus.

Dengan ketentuan nilai total pilihan ganda 50 point , perbutir soal nilainya 5 point dan nilai total Essai 50 point, perbutir soal nilainya 5 point jadi total keseluruhan nilai pilihan ganda ditambah dengan nilai keseluruhan essai nilainya 100 point.

### **2. Penilaian keterampilan.**

Untuk mengetahui sejauh mana kemampuan peserta didik dalam memahami materi yang diajarkan maka diperlukannya kegiatan praktek sehingga peserta didik akan lebih paham.

Kegiatan ini akan dibimbing oleh guru dan peserta didik akan melakukan kegiatan sesuai dengan tahapan – tahapan yang ada di lembar kerja. Adapun lembar kerja tersebut adalah sebagai berikut:

## **Lembar kerja**

### a) Kegiatan

- Mengidentifikasi jenis kompresor.
- Mengidentifikasi bagian-bagian cara kerja kompresor.

### b) Alat

- Kompresor
- Toolset.
- Special tool.
- Kain lap/ majun.
- Peralatan tulis

### c) Keselamatan dan Kesehatan Kerja (K3)

- Sarung tangan.
- Safety shoes.

### d) Langkah kerja

- Menyiapkan peralatan yang diperlukan.
- Melakukan pembongkaran kompresor.
- Mengidentifikasi sistem penggunaan kopresor dikapal.
- Mengidentifikasi bagian – bagian dan cara kerja kompresor.
- Membuat laporan kegiatan

Selama peserta didik melakukan kegiatan guru harus memperhatikan dan melakukan penilaian sesuai dengan unsur – unsur penilaian keterampilan.

## LEMBAR PENILAIAN KETERAMPILAN

Kompetensi Dasar :.....

Nama Siswa :.....

Nomor Induk Siswa :.....

Hari/Tanggal :.....

NO.	KOMPONEN	SKOR	
		MAX.	DICAPAI
1.	Prosedur Kerja	20	
2.	a. Mengidentifikasi jenis sistem penggunaan kompresor dikapal. b. Mengidentifikasi bagian - bagian dan cara kerja kompresor.	30	
3.	Kebersihan, kerapian, ketelitian dan keselamatan kerja	20	
4.	Hasil kerja	20	
5.	Waktu	10	
	Total Skor	100	

## **Kegiatan Pembelajaran 2 ( KD 3 dan KD 4 )**

### **A. Deskripsi**

Dengan adanya pelaksanaan tugas jaga permesinan yang berkaitan dengan permesinan bantu diatas kapal niaga maka, dalam pembahasan ini perpompaan punya peranan penting untuk dapat membantu kelancaran pengoperasin permesinana yang ada dikapal dalam pelayaran.

Dalam buku teks ini diuraikan tentang perpompaan , jenis dan fungsi perpompaan yang digunakan diatas kapal niaga.

### **B. Kegiatan Belajar**

#### **1. Tujuan Pembelajaran**

Siswa SMK Teknika Kapal Niaga mampu mengidentifikasi jenis-jenis dan fungsi pompa yang digunakan diatas kapal niaga.

#### **2. Uraian Materi**

##### **a. Pompa**

Pompa adalah suatu alat yang dapat memindahkan cairan dari tempat yang lebih rendah ke tempat yang lebih tinggi atau ketempat yang mempunyai tekanan yang sama. Pompa menambah tekanan pada cairan sehingga dapat mengatasi gaya potensial, sehingga cairan dapat mengalir. Pompa juga disamping berfungsi sebagai tersebut diatas juga dapat menempatkan kecepatan aliran dari cairan dan juga digunakan untuk memindahkan lebih banyak dalam batas waktu tertentu.

Tenaga penggerak pompa biasanya adalah steam engine, gas engine, steam turine, motor listrik dan motor bakar.

Dalam suatu pemilihan pompa terdapat beberapa persyaratan yang harus dipenuhi sehingga instalasi pompa dapat beroperasi secara ekonomis, aman, dan berkesinambungan. Ditinjau dari cairan yang dialirkan, maka ada beberapa hal yang harus diperhatikan diantaranya :

- a. Bagaimana sifat fluida atau cairan yang akan dipindahkan, yang didalamnya mencakup antara lain :
  - Berat cairan per unit volume (specific weight);
  - Kekentalan (Viskositas); dan
  - Gravitasi spesifik (specific gravity).
- b. Tekanan udara dan temperatur disekitar sumber cairan.
- c. Karakter sumbernya yang meliputi antara lain :
  - Letak sumber;
  - Ketinggian sumber; dan
  - Letak penempatan pompa.
- d. Jumlah volume cairan yang harus dipompakan dan kecepatan aliran cairan atau fluida (kapasitas).
- e. Faktor pembebanan selama pompa bekerja, yaitu variasi rata-rata tekanan yang dibutuhkan pada berbagai fungsi, waktu, atau pada saat-saat tertentu.
- f. Tujuan tempat cairan dipompakan antara lain :
  - Jarak vertikal; dan
  - Jarak horizontal sumber ke penimbunan/reservoir.
- g. Jarak pompa ke sumber dan tempat yang dituju (penimbunannya/reservoir).
- h. Tinggi isap, tinggi tekan, head dan termasuk tekanan hidroliknya.

- i. Bentuk dan harga energi yang dipergunakan didalam mengoperasikan pompa. Jika ditinjau dari pompanya, maka hal-hal yang perlu menjadi bahan pertimbangan antara lain :
- Bagaimana jenis pompa yang mungkin dipergunakan;
  - Bagaimana kesederhanaan desainnya;
  - Apa dasar kebutuhannya, dan sampai dimana kemudahannya untuk suatu instalasi;
  - Bagaimana prinsip pengoperasiannya dalam kondisi-kondisi khusus yang akan mungkin timbul;
  - Kesiapannya untuk dipergunakan akan memakan waktu berapa lama dan kemudahan;
  - Bagaimana kesederhanaan desainnya;
  - Apa dasar kebutuhannya, dan sampai dimana kemudahannya untuk suatu instalasi penggunaannya sejak di-start;
  - Berapa efisiensinya dan berapa efisien komersialnya; dan
  - Berapa harga awalnya dan berapa harga relatif didalam penggunaannya.

### **Cara Kerja Pompa**

Menurut cara kerjanya pompa-pompa dapat digolongkan dalam 2 (dua) macam, yaitu :

- a. Pompa yang bergerak bolak-balik (pompa torak dan plunyer); dan
- b. Pompa yang bergerak berputar (pompa sentrifugal).

## **Jenis-jenis Pompa yang Aada di Kapal Antara Lain :**

### **2.1. Pompa Torak**

Pompa torak adalah pompa yang elemen bolak-balik di dalam silindernya berupa torak dengan ukuran diameter dengan panjangnya lebih besar diameternya dan pada toraknya terdapat alur melingkar sebagai tempat untuk packing yang berbentuk cincin yg terbuat dari karet. Fungsi dari packing ini untuk mencegah kebocoran fluida di dalam silinder.

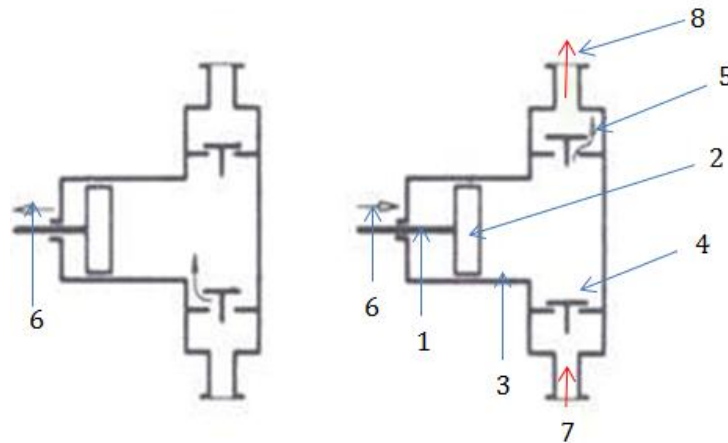
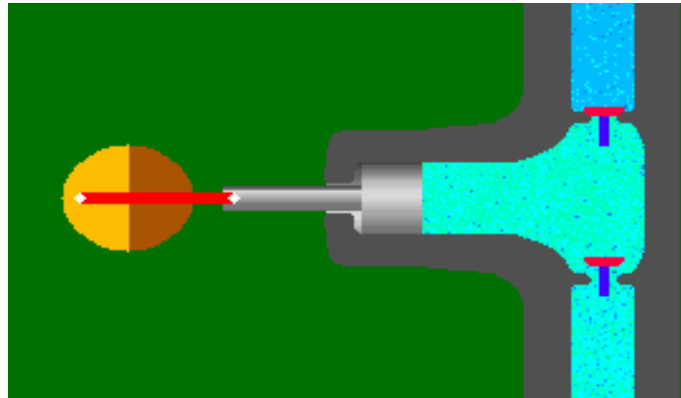
Pompa torak dan plunyer merupakan pompa yang cara kerjanya dapat dibagi menjadi 2 (dua) macam, yaitu :

- a. Pompa torak kerja tunggal; dan
- b. Pompa torak kerja ganda.

Cara kerja pompa torak kerja tunggal:

Pada pompa torak kerja tunggal, dalam setiap silinder ada dua katup yaitu katup isap dan katup buang. Pada langkah isap torak bergerak “mundur”, tekanan didalam silinder menjadi turun. Akibatnya ada beda tekanan antara diluar silinder dengan didalam silinder, sehingga katup isap terbuka, zat cair kemudian terhisap kedalam silinder. Ketika torak mulai “maju” katup isap menutup kembali. Setelah zat cair masuk ke dalam silinder kemudian didorong torak menuju katup buang, tekanan didalam silinder menjadi naik, sehingga katup buang terbuka. Selanjutnya zat cair mengalir melewati katup buang keluar silinder dengan dorongan torak yang menuju katup sampai akhir langkah buang.





**Gambar 38. Pompatorak kerja tunggal**

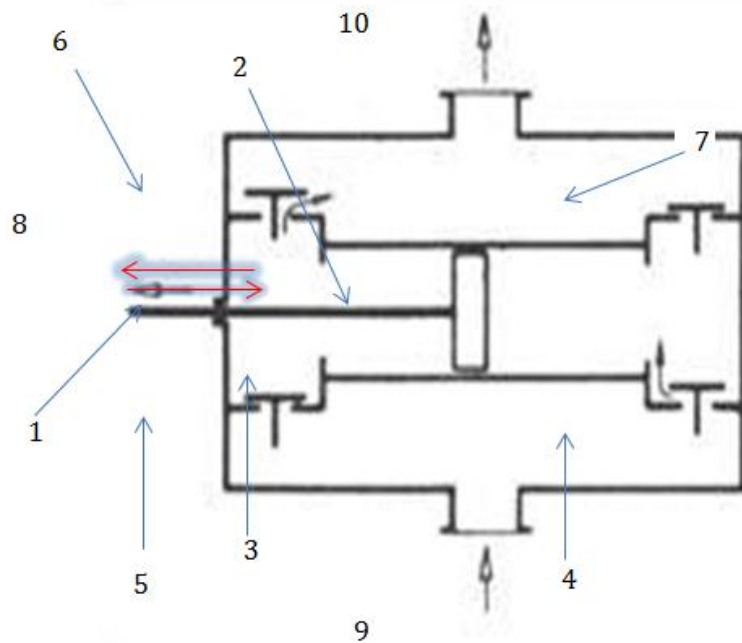
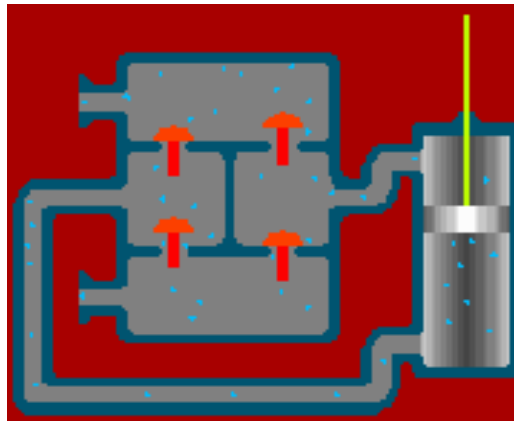
(sumber gambar. <http://iwanaik.wordpress.com/2010/11/29/pompa-3/Sabtu/02/11/2013>)

Keterangan Gambar 38. Pompa torak kerja tunggal

1. batang torak;
2. torak;
3. silinder;
4. katup hisap;
5. katup buang;
6. gaya gerak torak;
7. gaya gerak fluida input; dan
8. gaya gerak fluida output.

Cara kerja pompa torak kerja ganda:

Pada pompa kerja ganda dalam satu silinder ada dua katup isap dan dua katup buang. Ketika melakukan langkah isap torak, juga sekaligus melakukan langkah buang, sehingga kapasitasnya lebih besar dan aliran yang dihasilkan lebih kontinyu.



**Gambar 39. Pompa torak kerja ganda**

(sumber gambar. <http://iwanaik.wordpress.com/2010/11/29/pompa-3/Sabtu/02/11/2013>)

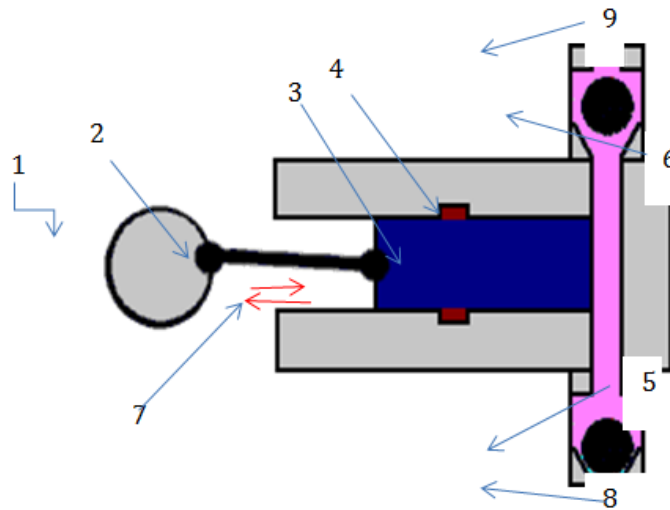
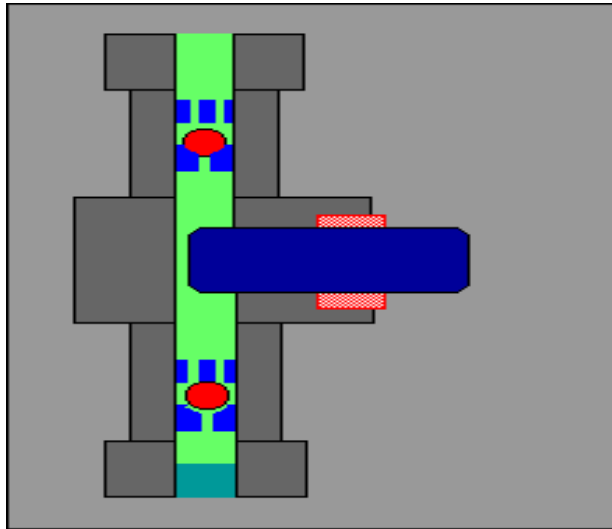
Keterangan Gambar 39. Pompa torak kerja ganda

1. batang torak;
2. torak;
3. silinder;
4. katup hisap;
5. katup hisap;
6. katup buang;
7. katup buang;
8. gaya gerak torak;
9. gaya gerak fluida input; dan
10. gaya gerak fluida output.

## **2.2. Pompa Plunyer**

Pompa plunyer secara konstruksi dan cara kerja hampir sama dengan pompa torak.

Pompa plunyer adalah pompa yang elemen bolak-balik di dalam silindernya berupa torak dengan ukuran diameter dengan panjangnya lebih besar panjangnya. Alur melingkar pada silinder bagian dalam sebagai tempat untuk packing yg berbentuk cincin yang terbuat dari karet. Fungsi dari packing ini untuk mencegah ke bocoran fluida di dalam silinder.



**Gambar 40. Cara kerja pompa plunyer**

(sumber gambar. <http://iwanaik.wordpress.com/2010/11/29/pompa-3/>)

Keterangan Gambar 40. Pompa torak kerja ganda

1. engkol;
2. batang plunyer;
3. plunyer;
4. silinder;

5. katup hisap;
6. katup buang;
7. gaya gerak torak;
8. gaya gerak fluida input; dan
9. gaya gerak fluida output

Keuntungannya pompa torak :

1. Dapat di-start tanpa melakukan pemancingan;
2. Mempunyai efisiensi lebih tinggi dari pada pompa sentrifugal;
3. Dipergunakan untuk head yang lebih tinggi dan kapasitas yang rendah.; dan dalam keadaan operasi konstan akan membawa kapasitas yang tetap pada tekanan yang berubah-ubah pada saluran tetap.
4. kerugiannya pompa torak :
5. Berat atau dimensi yang cukup besar sehingga pondasi yang digunakan harus cukup kuat;
6. Tidak dapat dihubungkan langsung dengan motor penggerak sehingga memerlukan transmisi;
7. Harga relatif mahal;
8. Menimbulkan suara yang lebih berisik yang diakibatkan gerak bolak-balik; dan
9. Rumit didalam pemeliharaan.

### **2.3. Pompa Centrifugal**

Pompa sentrifugal adalah pompa yang menggunakan gaya sentrifugal yaitu, benda yang bergerak secara melengkung akan mengalami gaya yang arahnya keluar dari titik pusat lintasan yang melengkung tadi, dimana benda yang bergerak itu adalah impeller sehingga dapat menghasilkan penambahan daya tekan guna memindahkan fluida cair yang dipompakan.

Prinsip kerja pompa sentrifugal ialah sebagai berikut :

Pompa sentrifugal ini didasarkan pada hukum kekekalan energi. Cairan yang masuk pompa dengan energi total tertentu mendapatkan tambahan energi dari pompa sehingga setelah keluar dari pompa, cairan akan mempunyai energi total yang lebih besar.

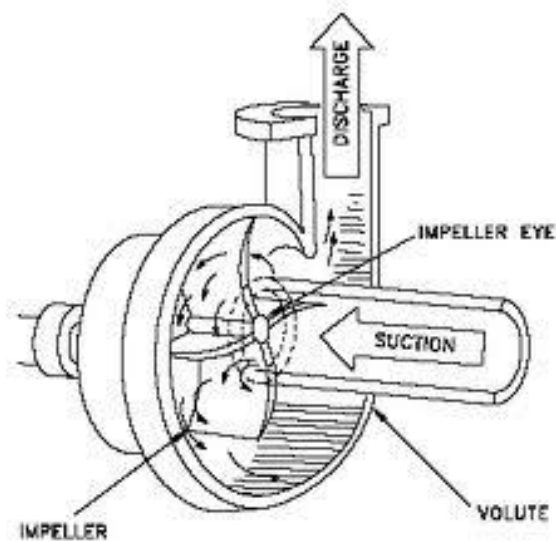
### **Prinsip Kerja**

Prinsip kerja pompa sentrifugal adalah mula-mula fluida cair yang akan dipindahkan dimasukkan kedalam rumah pompa dan memenuhi seluruh impeller. Oleh motor penggerak yang pada umumnya dihubungkan langsung ke poros pompa (shaft). Impeller diputar sehingga menghasilkan gaya sentrifugal yang mengangkat atau memindahkan fluida cair keluar dari bilah-bilah impeller. Bersamaan dengan dipindahkannya fluida, maka sejumlah fluida melalui suction pipe juga terhisap ke bagian tengah impeller, dimana tekanan dialami paling rendah, setelah masuk impeller akhirnya dipindah juga. Perpindahan atau dipindahkannya air dari impeller biasanya diteruskan melalui discharge pipe.

Menurut caranya merubah tenaga kinetis cairan menjadi tenaga tekan, maka pompa sentrifugal ini dapat dibagi menjadi dua cara, yaitu :

#### **1. Volute Centrifugal Pump**

Jenis pompa ini banyak digunakan pada industri-industri di Amerika Serikat. Tersedia dalam instalasi vertikal atau horizontal, single atau multistage untuk aliran yang besar. Pada jenis ini, kecepatan fluida yang keluar dari impeller diperkecil dan tekanannya diperbesar pada saluran spiral didalam casing. Saluran yang berbentuk spiral ini disebut volute.



**Gambar 41. Volute Centrifugal Pump**

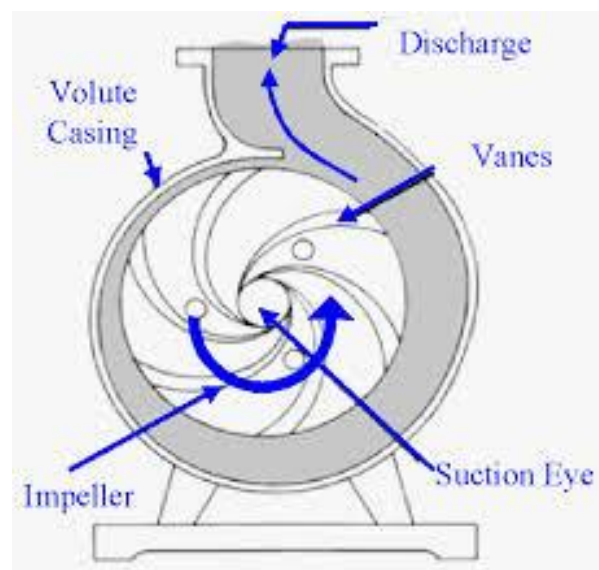
(sumber gambar.

<https://www.google.com/#q=volute+centrifugal+pump+design>]

## 2. Diffuser Centrifugal Pump

Banyak digunakan dalam konfigurasi unit multistage bertekanan tinggi. Pada awalnya mempunyai efisiensi lebih tinggi dari tipe volute, namun

kini berefisiensi hampir sama. Pada pompa jenis ini digunakan diffuser yang dipasang mengelilingi impeller, guna diffuser ini adalah untuk menurunkan kecepatan aliran yang keluar dari impeller sehingga energi kinetis aliran dapat diubah menjadi energi tekanan secara efisien. Diffuser ini digunakan pada pompa yang bertingkat, sehingga diffuser ini juga berfungsi sebagai pengaruh aliran dari discharge impeller sebelumnya ke suction impeller berikutnya.



**Gambar 42. Diffuser Centrifugal Pump**

(sumber gambar. <https://www.google.com/#q=diffuser+type+centrifugal+pump>)



## **Keunggulan dan Kelemahan Pompa Sentrifugal**

Pada beberapa kasus pemanfaatan pompa sentrifugal ini memberikan efisiensi yang lebih baik dibandingkan pompa jenis displacement. Hal ini dikarenakan pompa ini memiliki keunggulan dari pompa lainnya :

- a. perinsip kerjanya sederhana;
- b. mempunyai banyak jenis;
- c. konstruksinya kuat;
- d. tersedia berbagai jenis pilihan kapasitas output debit air;
- e. poros motor penggerak dapat langsung disambungkan ke pompa;
- f. pada umumnya untuk volume yang sama dengan pompa displacement, harga pembelian pompa sentrifugal lebih rendah;
- g. tidak banyak bagian-bagian yang bergerak (tidak ada katup dan sebagainya), sehingga pemeliharaannya mudah;
- h. lebih sedikit memerlukan tempat;
- i. jumlah putaram tinggi, sehingga memberi kemungkinan untuk pergerakan langsung oleh sebuah elektromotor atau turbin;
- j. jalannya tenang, sehingga pondasi dapat dibuat ringan;
- k. bila konstruksinya disesuaikan, memberi kemungkinan untuk mengerjakan zat cair yang mengandung kotoran; dan
- l. aliran zat cair tidak terputus-putus.

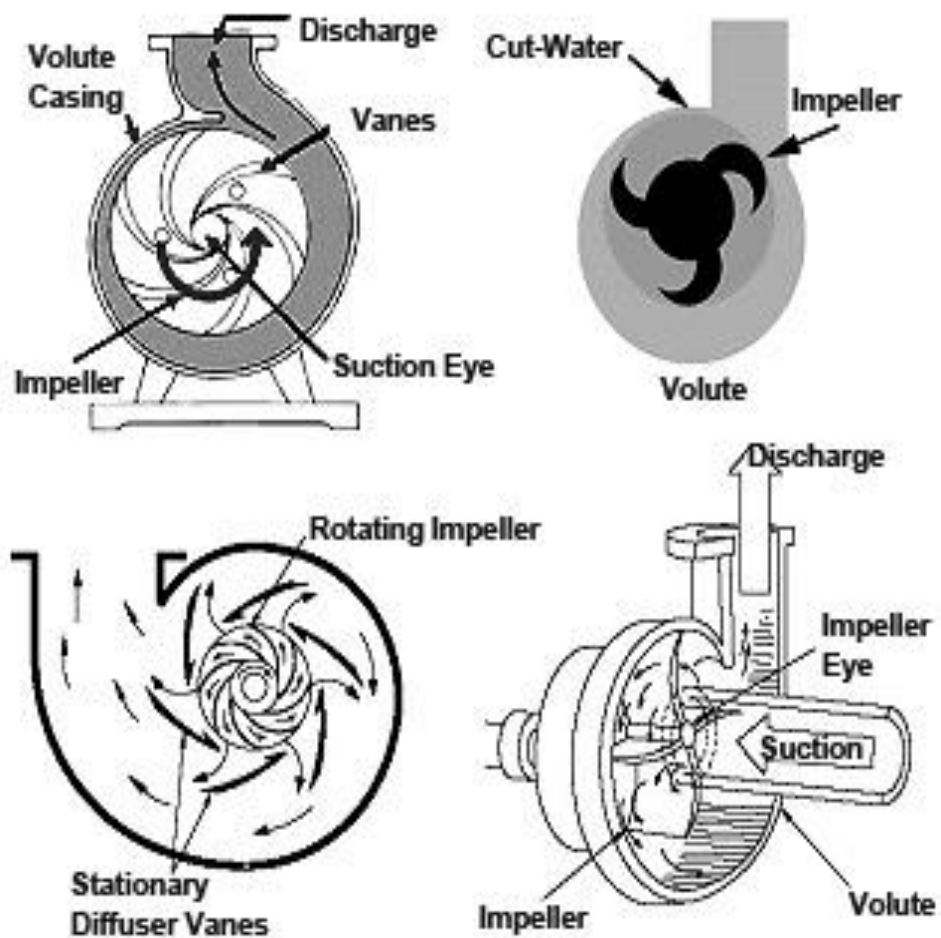
Namun disamping memiliki keunggulan, pompa sentrifugal ini juga tidak luput dari kelemahan. Adapun kelemahan dari pompa sentrifugal adalah :

- a. dalam keadaan normal pompa sentrifugal tidak dapat menghisap sendiri (tidak dapat memompakan udara); dan
- b. kurang cocok untuk mengerjakan zat cair kental, terutama pada aliran volume yang kecil.

Pompa sentrifugal terdiri dari :

- a. baling-baling (blade);
- b. rumah (casing), tempat baling-baling bekerja; dan
- c. stuffing box, yang merupakan penghubung casing dengan motor.

Dua buah pipa baja dengan diameter nominal sama tetapi schedule number-nya berbeda artinya : diameter luar sama.



**Gambar 43. Kontruksi pompa sentrifugal**

(sumber gambar. <http://tekimku.blogspot.com/>)

## **Klasifikasi Pompa Sentrifugal**

Pompa Sentrifugal dapat diklasifikasikan, berdasarkan :

Kapasitas

- Kapasitas rendah < 20 m<sup>3</sup>/jam
- Kapasitas menengah 20 - 60 m<sup>3</sup>/jam
- Kapasitas tinggi > 60 m<sup>3</sup>/jam

Tekanan Discharge

- Tekanan rendah < 5 kg/cm<sup>2</sup>
- Tekanan menengah 5 - 50 kg/cm<sup>2</sup>
- Tekanan tinggi > 50 kg/cm<sup>2</sup>

Jumlah/Susunan Impeller :

- single stage : terdiri dari satu impeller dan satu casing
- multi stage : terdiri dari beberapa beberapa impeller yang tersusun seri dalam satu casing
- multi impeler : terdiri dari beberapa impeler yang tersusun paralel dalam satu casing
- multi impeller stage : kombinasi multi impeller dan multi stage

Posisi Poros :

- Poros tegak; dan
- Poros mendatar.

Jumlah Suction :

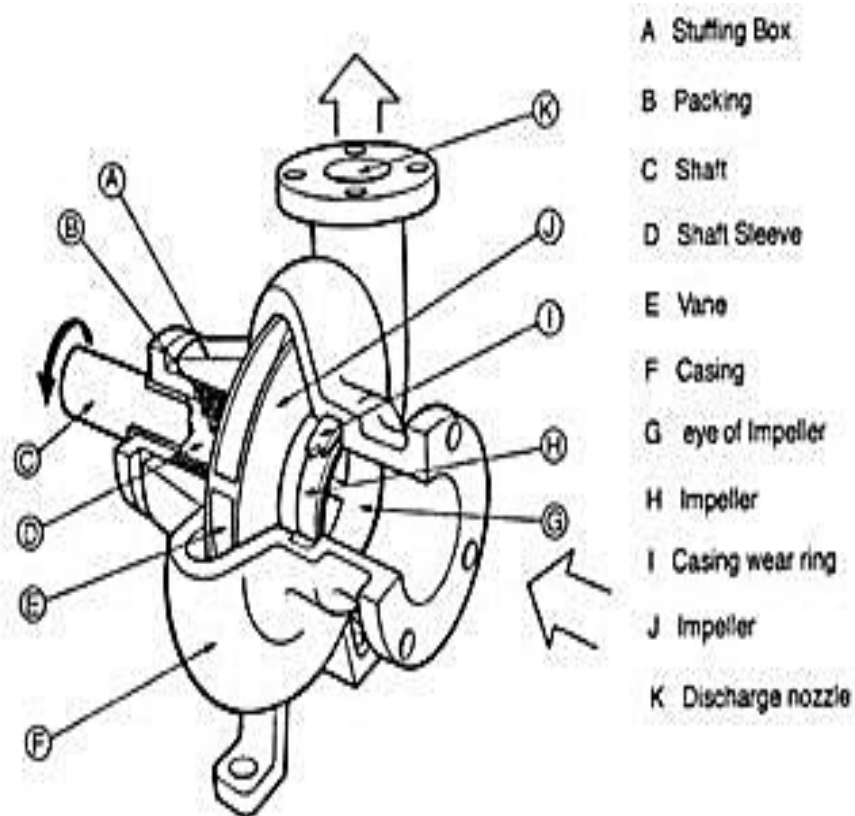
- Single Suction; dan
- Double Suction.

Arah aliran keluar impeller :

- Radial flow;
- Axial flow; dan
- Mixed flow

### Bagian-bagian Utama Pompa Sentrifugal

Secara umum bagian-bagian utama pompa sentrifugal dapat dilihat seperti gambar berikut :



**Gambar 44. Gambar bagian-bagian utama pompa sentrifugal**

(sumber gambar. <http://tekimku.blogspot.com/>)

Keterangan :

#### A. Stuffing box

Stuffing Box berfungsi untuk mencegah kebocoran pada daerah dimana poros pompa menembus casing.

**B. Packing**

Digunakan untuk mencegah dan mengurangi bocoran cairan dari casing pompa melalui poros. Biasanya terbuat dari asbes atau teflon.

**C. Shaft (poros)**

Poros berfungsi untuk meneruskan momen puntir dari penggerak selama beroperasi dan tempat kedudukan impeller dan bagian-bagian berputar lainnya.

**D. Shaft sleeve**

Shaft sleeve berfungsi untuk melindungi poros dari erosi, korosi dan keausan pada stuffing box.

**E. Vane**

Sudu dari impeller sebagai tempat berlalunya cairan pada impeller.

**F. Casing**

Merupakan bagian paling luar dari pompa yang berfungsi sebagai pelindung elemen yang berputar, dan tempat memberikan arah aliran dari impeller dan mengkonversikan energi kecepatan cairan menjadi energi dinamis .

**G. Eye of Impeller**

Bagian sisi masuk pada arah isap impeller.

**H. Impeller**

Impeller berfungsi untuk mengubah energi mekanis dari pompa menjadi energi kecepatan pada cairan yang dipompakan secara kontinyu, sehingga cairan pada sisi isap secara terus menerus akan masuk mengisi kekosongan akibat perpindahan dari cairan yang masuk sebelumnya.

**I. Wearing Ring**

Wearing ring berfungsi untuk memperkecil kebocoran cairan yang melewati bagian depan impeller maupun bagian belakang impeller, dengan cara memperkecil celah antara casing dengan impeller.

## **J. Bearing**

Bearing (bantalan) berfungsi untuk menumpu dan menahan beban dari poros agar dapat berputar, baik berupa beban radial maupun beban axial. Bearing juga memungkinkan poros untuk dapat berputar dengan lancar dan tetap pada tempatnya, sehingga kerugian gesek menjadi kecil.

### **2.4. Pompa Roda Gigi**

Gear pump (pompa roda gigi) adalah jenis pompa positive displacement dimana fluida akan mengalir melalui celah-celah roda gigi dengan dinding rumahnya. Disebut sebagai pompa karena fluida yang dialirkan pada umumnya berupa cairan (liquid) atau bubur (slurry). Sedangkan pompa positive displacement berarti pompa tersebut menghisap sejumlah fluida yang terjebak yang kemudian ditekan dan dipindahkan ke arah keluaran (outlet). Gear pump sering digunakan untuk aplikasi hydrolic fluid power. Namun, tidak jarang juga digunakan pada bidang kimia untuk mengalirkan fluida pada viskositas tertentu.

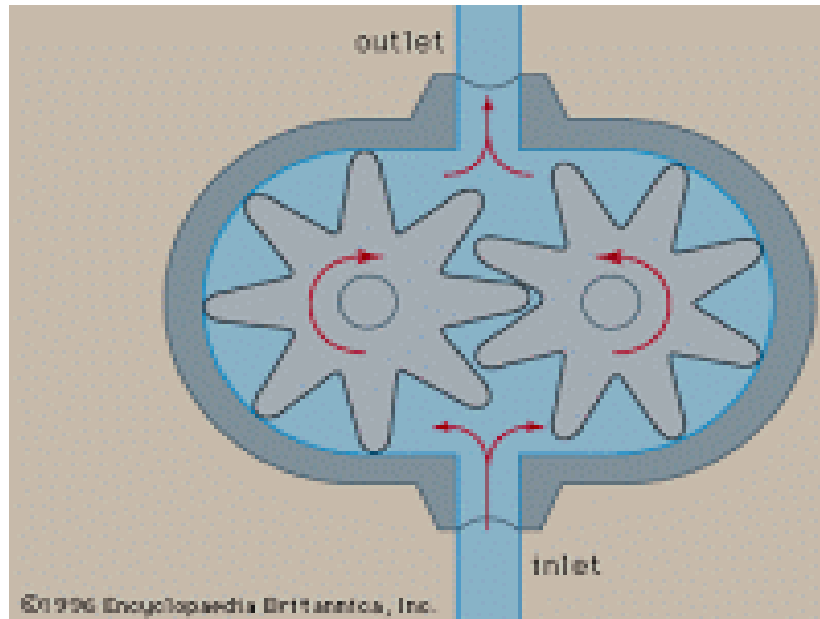
Gear pump/pompa roda gigi ada dua jenis , yaitu external gear pump dan internal gear pump. Pompa ini digolongkan sebagai fixed displacement karena jumlah fluida yang dialirkan setiap putarannya selalu tetap.

#### **Pompa Roda Gigi Eksternal**

##### **Cara Kerja**

Gear pump bekerja dengan cara mengalirkan fluida melalui celah-celah antara gigi dengan dinding. Kemudian fluida dikeluarkan melalui saluran outlet karena sifat pasangan roda gigi yang selalu memiliki titik kontak. Suatu pasangan roda gigi secara ideal akan selalu memiliki satu titik kontak dengan pasangannya meskipun roda gigi tersebut berputar. Hal inilah yang

dimanfaatkan oleh mekanisme gear pump untuk mengalirkan fluida. Dengan kata lain, secara ideal fluida tidak akan masuk melalui titik kontak pasangan roda gigi tersebut.



**Gambar 45. Pompa roda gigi eksternal**

(sumber gambar. <http://agungfauzih.blogspot.com/2010/03/gear-pump-pompa-roda-gigi.html>.)

Jika jumlah gigi semakin sedikit maka volume fluida yang dialirkan semakin besar karena rongga antara roda gigi dengan dinding semakin besar pula. Sedangkan untuk meningkatkan kecepatan debit air dapat dilakukan juga dengan meningkatkan rpm dari roda gigi tersebut.

Pemasangan

1. jaga reservoir selalu berada di atas posisi gear pump karena gear pump hanya memiliki daya hisap yang rendah; dan
2. jangan sampai gear pump dalam keadaan kering karena biasanya fluida yang dialirkan juga dapat berfungsi sebagai pelumas.

## Penggunaan

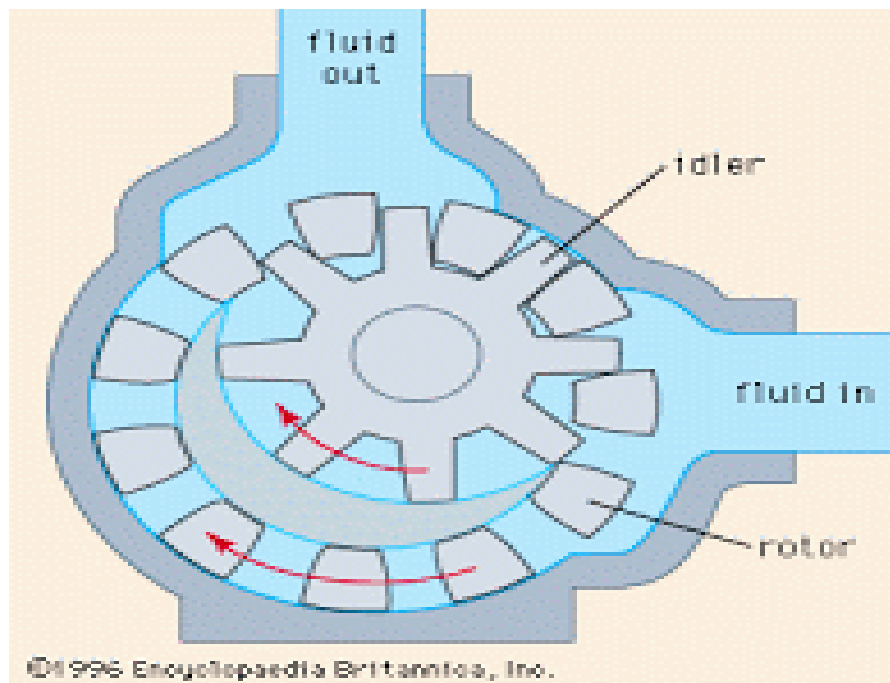
1. mengalirkan berbagai macam oli bahan bakar maupun pelumas;
2. mengukur jumlah aditif yang dicampurkan pada bahan kimia;
3. mencampur dan mengaduk bahan kimia;
4. sistem hidrolik pada industri dan mobil; dan
5. aplikasi untuk low volume transfer lainnya.

## **Pompa Roda Gigi Internal**

Cara kerjanya :

Internal gear pump bekerja dengan memanfaatkan roda gigi dalam yang biasanya dihubungkan dengan penggerak dan roda gigi luar yang biasanya bertindak sebagai idler (roda gigi kecil). Awalnya fluida masuk lewat suction port antara rotor (roda gigi besar) dan idler (roda gigi kecil). Fluida kemudian masuk melalui celah-celah roda gigi. Bagian yang berbentuk seperti bulan sabit membagi fluida dan bertindak sebagai seal antara suction dan discharge port. Fluida yang membanjiri discharge port akan terus didorong oleh fluida dibelakangnya sehingga fluida terus mengalir.





**Gambar 46. Pompa roda gigi internal**

(sumber gambar. <http://agungfauzih.blogspot.com/2010/03/gear-pump-pompa-roda-gigi.html> )

### **Penggunaan**

1. berbagai macam oli bahan bakar dan pelumas;
2. resin dan polimer;
3. alkohol dan solvent;
4. aspal, bitumen dan tar;
5. polyurethane foam;
6. food product seperti sirup, coklat atau peanut butter;
7. cat, tinta dan pigmen;
8. sabun dan surfactant;
9. glycol; dan
10. [fuel injection application](#).

## 2.5. Pompa ulir

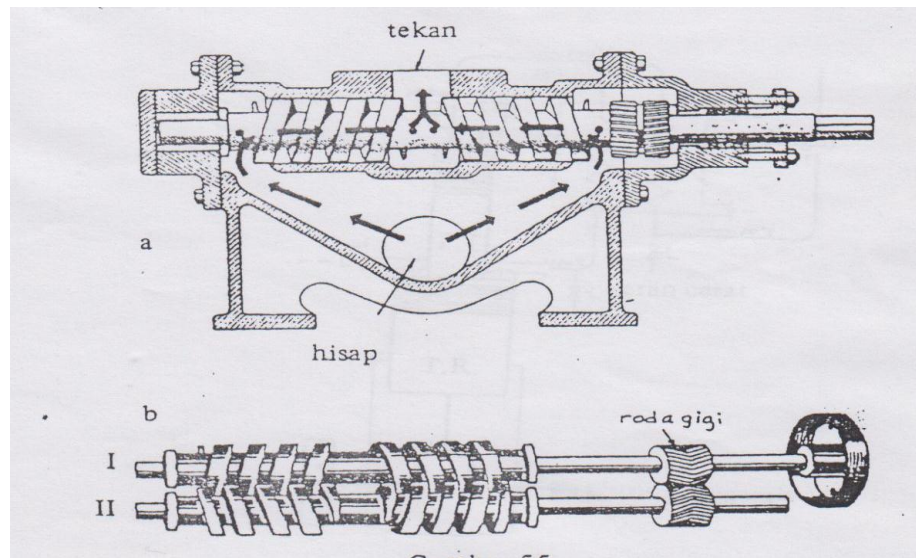
Pada hakekatnya pompa ulir terdapat 2 (dua) jenis yaitu :

- a. Pompa Houttuin; dan
- b. Pompa I.M.O.

### a. Pompa Houttuin

Konstruksi pompa houttuin yang khususnya dipakai untuk satu arah putaran. Terdiri dari dua buah ulir (I) dan ulir (II) masing-masing mempunyai ulir kanan dan kiri. Poros-poros ulir ini dipasang demikian rupa sehingga gigi ulir kanan masuk pada ruang antara gigi-gigi dari ulir kiri. Kedua ulir tadi dipasang dalam satu rumah. Ulir (I) digerakkan oleh motor listrik dari luar sedangkan ulir (II) diputar dengan perantara roda gigi-gigi oleh ulir (I) lihat gambar 35 b dibawah ini . misalnya ujung-ujung bagian kiri dan kanan dari ulir penuh dengan minyak. Kalau poros ulir (I) dan ulir (II) di putar dengan arah seperti gambar 35 a , maka minyak akan berada diruang antara gig-gigi dan ulir-ulir (I) dan (II) baik yang kanan maupun yang kiri.





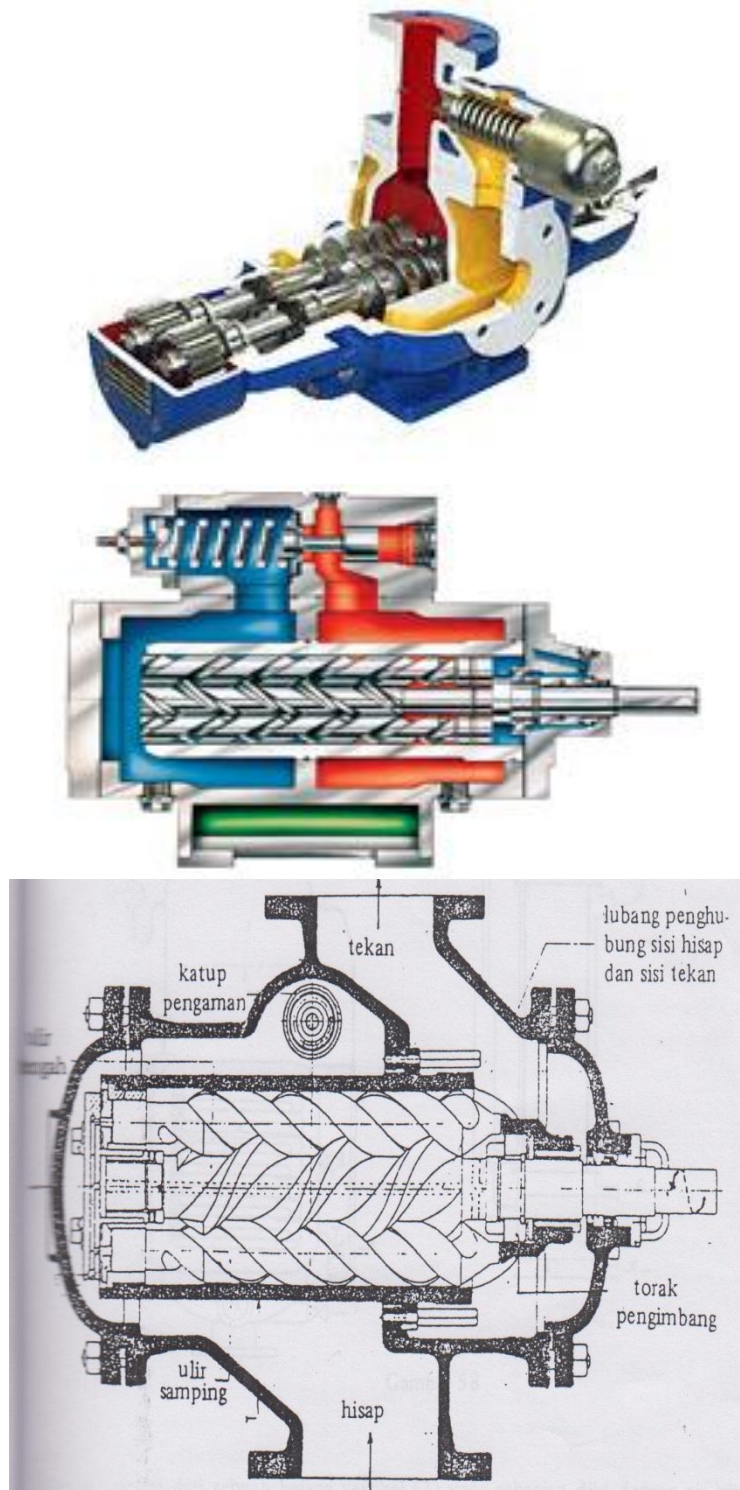
**Gambar 47. Ulir houttuin**

(sumber gambar. Suyanto, (1983) *Pesawat Kapal, Pradnya Pramita* )

Dari gambar dapat diketahui bahwa dengan putaran seperti arah panah minyak yang dibagian ulir kanan akan berpindah ke kiri dan yang dibagian ulir kiri akan berpindah ke kanan, sehingga sekarang jelas bahwa ruang-ruang pada ujung-ujung luar ulir merupakan ruang atau sisi hisap, sedangkan ditengah antara ulir kiri dan kanan, merupakan ruang tekan.

**b. Pompa I.M.O**

Jenis pompa I.M.O ini mempunyai 3 (tiga) buah ulir seperti gambar 36, pada kapal-kapal motor atau turbin pompa ini banyak dipakai untuk pompa minyak pelumas.



**Gambar 48. Pompa I.M.O**

(sumber gambar.

<https://www.google.com/search?q=volute+centrifugal+pump+design&tbm>)

Poros yang di tengah-tengah merupakan poros utama yang langsung dihubungkan dengan motor listrik atau turbin uap. Untuk memutar kedua poros yang lain tidak seperti pompa houthuin yaitu dengan pertolongan roda-roda gigi tetapi digerakan oleh ulirnya sendiri, sehingga untuk mengurangi gesekan antara ulir-ulir maka dipakai ulir dengan kisar yang besar dan untuk dapat dilaksanakan, dengan membuat ulirnya jenis ulir ganda. Cara kerja pompa ini ialah sama dengan pompa houthuin, jadi seperti gambar dengan arah putaran poros utama, maka minyak akan didesak dari kanan dan kiri. Pompa ini dapat dipasang secara horizontal, vertikal ataupun miring, sesuai dengan keperluannya.

#### Cara kerja

Oleh gerak putar poros ulir zat cair mengalir dalam arah aksial. Pompa jenis ini hanya dapat digunakan untuk tekanan pada saluran yang lebih rendah dari tekanan pada saluran isap dan bila zat cair yang dipompa mempunyai kekentalan tinggi. Pada keadaan kering pompa ini tidak dapat mengisap sendiri, sehingga sebelum digunakan pompa ini harus terisi cairan yang akan dipompa (dipancing).

### 3. Refleksi

#### SETELAH MELAKUKAN PEMBELAJARAN (KD3 dan KD4)

Nama Guru : .....  
NIP : .....  
Paket Keahlian : Teknik Kapal Niaga  
Mata Pelajaran : Pesawat Bantu Kapal Niaga  
UPTD. : SMK .....

#### A. Refleksi Tahap 1

1. Apakah kegiatan membuka pelajaran yang saya lakukan dapat menjadi arahan dan dapat mempersiapkan siswa untuk mengikuti pelajaran dengan baik?

Jawab :

Ya, karena setiap awal pelaksanaan belajar saya senantiasa selalu memberikan motivasi dan apersepsi tentang materi yang akan diajarkan, jadi dengan demikian siswa siap mengikuti pelajaran yang akan saya berikan.

2. Bagaimana respon siswa terhadap materi / bahan ajar yang saya sajikan sesuai dengan yang diharapkan? (Apakah materi terlalu sukar dipahami, atau dapat dipahami), artinya sudah sesuai dengan kemampuan awal siswa ?

Jawab :

Materi yang telah disajikan selama kegiatan belajar mengajar sudah dapat dipahami oleh siswa, buktinya saat siswa ditanya semua serempak menjawab paham sekaligus untuk contoh saya melemparkan pertanyaan tentang materi yang disajikan pada siswa dan ternyata siswa mampu menjawab dengan benar.

3. Bagaimana respons siswa terhadap media pembelajaran yang digunakan (Apakah media yang digunakan telah sesuai dan mempermudah siswa menguasai kompetensi / materi yang diajarkan)

Jawab :

Ya, media yang saya gunakan dalam pelaksanaan belajar mengajar sangat membantu siswa saya dalam memahami materi yang saya jelaskan ( laptop, LCD, tayangan animasi dan power point serta alat peraga )

4. Bagaimana tanggapan siswa terhadap kegiatan belajar yang telah saya rancang?

Jawab :

Siswa saya senang dengan pembelajaran yang saya terapkan.

5. Bagaimana tanggapan siswa terhadap metode / teknik pembelajaran yang saya gunakan ?

Jawab :

Siswa saya cukup nyaman dengan teknik ceramah dan Tanya jawab serta metode lain yang saya terapkan dalam pembelajaran.

6. Bagaimana tanggapan siswa terhadap pengelolaan kelas (perlakuan saya terhadap siswa, cara saya mengatasi masalah, memotivasi siswa) yang saya lakukan?

Jawab :

Saya selalu berusaha membuat siswa saya nyaman dan tidak terbebani dengan pembelajaran yang saya lakukan, saat siswa kelihatan sudah capek saya mencoba mengatasi masalah tersebut dengan cara senam kecil meski sekedar berdiri, melekukkan badan kekanan-kiri dan bertepuk itu semua sudah cukup membuat siswa saya fresh kembali.

7. Apakah siswa dapat menangkap penjelasan / intruksi yang saya berikan dengan baik ?

Jawab :

Syukur alhamdulillah, siswa saya dapat dengan mudah menerima penjelasan atau intruksi yang saya berikan.

8. Bagaimana tanggapa siswa terhadap latihan atau penilaian yang saya berikan ?

Jawab :

Siswa saya senang dengan latihan soal yang saya berikan, karena menurut siswa dengan adanya latihan dan penilaian dapat diketahui hasil belajarnya.

9. Apakah siswa telah mencapai penguasaan kemampuan yang telah ditetapkan?

Jawab :

Alhamdulillah dengan usaha yang saya lakukan dan dengan kegiatan siswa saya memahami materi soal latihan yang saya berikan hasilnya bagus semua. Dapat diartikan siswa saya telah mencapai penguasaan kemampuan yang ditetapkan.

10. Apakah saya telah dapat mengatur dan memanfaatkan waktu pembelajaran dengan baik ?

Jawab :

Ya, Untuk menyelesaikan materi hari ini saya membutuhkan waktu 2 Jam x 45 menit dan telah tercapai secara efektif dan efisien.

11. Apakah kegiatan menutup pelajaran yang saya gunakan sudah dapat meningkatkan pemahaman siswa terhadap materi pembelajaran yang saya sampaikan ?

Jawab :

Ya, karena di akhir pertemuan saya selalu mengajak siswa saya mereview materi yang telah kita pelajari .



## **B. Refleksi Tahap 2**

1. Apakah rencana pembelajaran yang saya susun dapat berjalan sebagaimana mestinya? (Jika tidak seuruhnya, apakah saya telah melakukan penyesuaian rencana pembelajaran dengan baik?)

Jawab :

Rencana pembelajaran yang saya susun dapat berjalan sebagaimana mestinya.

2. Apakah kelemahan-kelemahan saya dalam menyusun dan melakukan pembelajaran? Dalam hal apa saja penguasaan materi, penggunaan bahan dan media, penataan kegiatan, penggunaan metode dan teknik pembelajaran, penataan kegiatan, pengelolaan kelas, komunikasi dan pendekatan terhadap siswa, penggunaan waktu, serta penilaian belajar?

Jawab :

Waktu yang saya butuhkan sebanyak 2 jam x 45 menit artinya melebihi 2 menit dari waktu yang disediakan. Jadi kelemahan saya pada pertemuan kali ini adalah pada penggunaan waktu.

3. Apakah kekuatan saya atau hal-hal baik yang telah saya capai dalam merancang dan melaksanakan pembelajaran?

Jawab :

Materi dan penjelasan yang saya terapkan mudah dipahami oleh siswa saya.

4. Apa penyebab kelebihan dan kebaikan yang telah saya capai dalam merancang dan melaksanakan pembelajaran ?

Jawab :

Saya menjelaskan materi tidak bertele-tele singkat namun mudah dipahami siswa saya.

5. Bagaimana kebaikan dan kekuatan saya dalam mengajar dapat dipertahankan bahkan ditingkatkan ?

Jawab :

Trik merangkum atau mencatat garis besar materi akan saya pertahankan.

6. Hal-hal unik (positif atau negatif) apa yang terjadi dalam pembelajaran yang saya lakukan?

Jawab :

Backgroun saya yang supel mudah akrab dengan seseorang adalah salah satu point positif yang saya punya dan akan saya pertahankan untuk pendekatan kesiswa saya agar kita bisa lebih menyatu.

7. Ketika ditanya tentang dasar dan alasan pengambilan keputusan dan tindakan mengajar yang saya lakukan, apakah saya dapat mempertanggung jawabkannya secara ilmiah dan moral?

Jawab :

Saya yakin tindakan mengajar yang saya lakukan tidak menyimpang dari kebenaran jadi insya Allah saya pasti bisa mempertanggung jawabkan tindakan mengajar yang saya lakukan.

#### **4. Tugas**

##### **Materi Perpompaan**

Siswa melakukan praktek :

1. Pembokaran pompa plunyer dan torak :
2. Mengidentifikasi bagian-bagian kontruksi dari pompa plunyer dan torak:
3. Menjelaskan perbedaan antara pompa plunyer dan torak menurut kontruksinya :
4. Merakitan Kembali dengan benar dan tepat pompa plunyer dan torak :
5. Pembokaran pompa sentrifugal :
6. Mengidentifikasi bagian-bagian kontruksi dari pompa sentrifugal:
7. Menjelaskan perbedaan antara pompa pompa sentrifugal kontruksinya :

8. Merakitan Kembali dengan benar dan tepat pompa sentrifugal :
9. Pembokaran pompa ulir :
10. Mengidentifikasi bagian-bagian kontruksi dari pompa ulir:
11. Menjelaskan perbedaan antara pompa pompa ulir kontruksinya :
12. Merakitan Kembali dengan benar dan tepat pompa ulir :

Siswa membuat laporan tertulis tentang hasil tugas praktek

Tugas laporan ditulis secara perorangan dan ketik dengan menggunakan kertas :

kertas hvs A 4

Margin top 3 cm

Bottom 2,5 cm

Left 3 cm

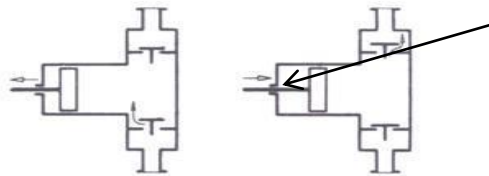
right 3 cm

## 5. Tes Formatif

### A. Pilihan ganda

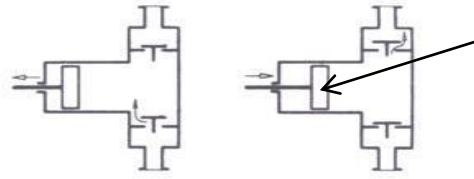
**Berikan tanda (x) pada jawaban yang paling benar !**

1. Dibawah ini adalah pompa torak dan sebutkan salah satu nama bagian yang ditunjuk dengan arah panah :



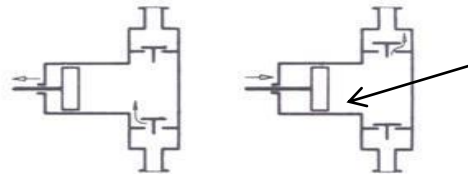
- a. Batang torak
- b. Torak
- c. Silinder
- d. Katup hisap
- e. Katup buang

2. Dibawah ini adalah pompa torak dan sebutkan salah satu nama bagian yang ditunjuk dengan arah panah :



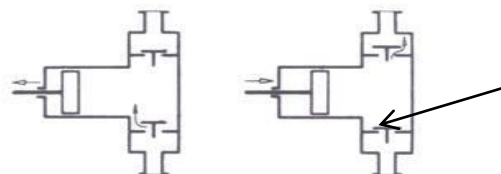
- a. Batang torak
- b. Torak
- c. Silinder
- d. Katup hisap
- e. Katup buang

3. Dibawah ini adalah pompa torak dan sebutkan salah satu nama bagian yang ditunjuk dengan arah panah :



- a. Batang torak
- b. Torak
- c. Silinder
- d. Katup hisap
- e. Katup buang

4. Dibawah ini adalah pompa torak dan sebutkan salah satu nama bagian yang ditunjuk dengan arah panah :



- a. Batang torak
  - b. Torak
  - c. Silinder
  - d. Katup hisap
  - e. Katup buang
5. Salah satu keuntungan pompa torak adalah :
- a. Dapat distar tanpa melakukan pemancingan
  - b. Harga relati mahal
  - c. Tidak distar tanpa melakukan pemancingan
  - d. Berat dimensinya yang cukup besar
  - e. Rumit dalam pemeliharaan
6. Pada pompa sentrifugal salah satu bagian kontruksi yang berfungsi untuk memperkecil kebocoran cairan yang melewati bagian depan impeller maupun bagian belakang impeller, dengan cara memperkecil celah antara casing dengan impeller :
- a. Impeller
  - b. Vanes
  - c. Casing
  - d. Wearing ring
  - e. Packing
7. Pada pompa sentrifugal salah satu bagian kontruksi yang dapat mencegah dan mengurangi bocoran cairan dari casing pompa melalui poros yaitu:
- a. Impeller
  - b. Vanes
  - c. Casing
  - d. Shaft
  - e. Packing

8. Pada pompa sentrifugal salah satu bagian konstruksi yang dapat merubah energi mekanis dari pompa menjadi energi kecepatan pada cairan yang dipompakan secara kontinyu, sehingga cairan pada sisi isap secara terus menerus akan masuk mengisi kekosongan akibat perpindahan dari cairan yang masuk sebelumnya yaitu :
- Impeller
  - Vanes
  - Casing
  - Shaft
  - Packing
9. Menurut caranya merubah tenaga kinetis cairan menjadi tenaga tekan, maka pompa sentrifugal dapat dibagi menjadi berapa cara :
- 2 cara
  - 3 cara
  - 4 cara
  - 5 cara
  - 6 cara
10. Sebutkan ada berapa macam jenis pompa ulir:
- 2 macam
  - 3 macam
  - 4 macam
  - 5 macam
  - 6 macam

## **Essai !**

### **Jawablah pertanyaan dibawah ini dengan tepat dan benar !**

1. Jelaskan apa yang dimaksud Pompa ?

Jawab :

2. Sebutkan tenaga penggerak yang dapat menggerakkan pompa !

Jawab :

3. Ditinjau dari cairan yang dialirkan , maka ada beberapa hal yang mencakup persyaratan pemilihan jenis pompa, supaya instalasi pompa dapat beroperasi secara ekonomis , aman , dan berkesinambungan, sebutkan !

Jawab :

4. Sebutkan jenis-jenis pompa yang biasa digunakan dikapal , yaitu !

Jawab :

5. Sebutkan bagian – bagian dari kontruksi pompa torak kerja tunggal

Jawab :

6. Sebutkan keuntungan dan kerugian menggunakan jenis pompa torak !

Jawab :

7. Jelaskan apa yang dimaksud dengan pompa sentrifugal ?

Jawab :

8. Jelaskan apa yang dimaksud dengan gera pump ( pompa roda gigi ) ?

Jawab :

9. Sebutkan keuntungan penggunaan pompa roda gigi eksternal !

Jawab :

10. Sebutkan 2 jenis pompa Ulir ?

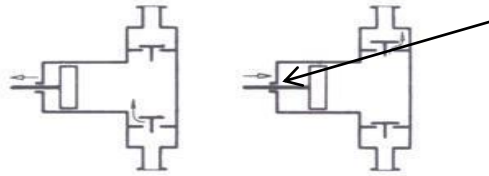
Jawab :

## Kunci Jawaban Tes Formatif

### A. Pilihan ganda

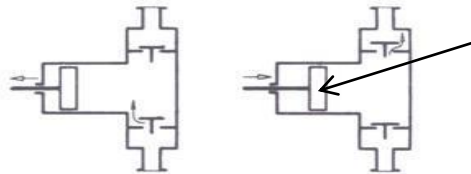
Berikan tanda (x) pada jawaban yang paling benar !

1. Dibawah ini adalah pompa torak dan sebutkan salah satu nama bagian yang ditunjuk dengan arah panah :



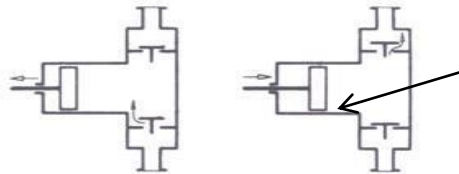
a. Batang torak

2. Dibawah ini adalah pompa torak dan sebutkan salah satu nama bagian yang ditunjuk dengan arah panah :



b. Torak

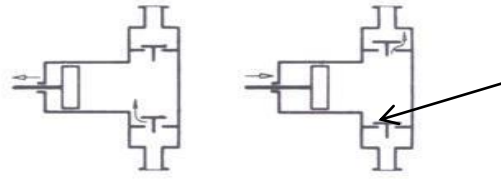
3. Dibawah ini adalah pompa torak dan sebutkan salah satu nama bagian yang ditunjuk dengan arah panah :



c. Silinder



4. Dibawah ini adalah pompa torak dan sebutkan salah satu nama bagian yang ditunjuk dengan arah panah :



- d. Katup hisap
5. Salah satu keuntungan pompa torak adalah :
- a. Dapat distar tanpa melakukan pemancangan
6. Pada pompa sentrifugal salah satu bagian konstruksi yang berfungsi untuk memperkecil kebocoran cairan yang melewati bagian depan impeller maupun bagian belakang impeller, dengan cara memperkecil celah antara casing dengan impeller :
- d. Wearing ring
7. Pada pompa sentrifugal salah satu bagian konstruksi yang dapat mencegah dan mengurangi bocoran cairan dari casing pompa melalui poros yaitu:
- c. Casing
8. Pada pompa sentrifugal salah satu bagian konstruksi yang dapat merubah energi mekanis dari pompa menjadi energi kecepatan pada cairan yang dipompakan secara kontinyu, sehingga cairan pada sisi isap secara terus menerus akan masuk mengisi kekosongan akibat perpindahan dari cairan yang masuk sebelumnya yaitu :
- a. Impeller

9. Menurut caranya merubah tenaga kinetis cairan menjadi tenaga tekan, maka pompa sentrifugal dapat dibagi menjadi berapa cara :
  - a. 2 cara
  
10. Sebutkan ada berapa macam jenis pompa ulir:
  - a. 2 macam

**B. Essai !**

**Jawablah pertanyaan dibawah ini dengan tepat dan benar !**

1. Pompa adalah suatu alat yang dapat memindahkan cairan dari tempat yang lebih rendah ketempat yang lebih tinggi atau ketempat yang mempunyai tekanan yang sama.
2. Tenaga penggerak yang dapat menggerakkan pompa, yaitu :
  - Steam engine
  - Gas engine
  - Steam turine
  - Motor listrik
  - Motor bakar
3. Ditinjau dari cairan yang dialirkan , maka ada beberapa hal yang mencakup persyaratan pemilihan jenis pompa, supaya instalasi pompa dapat beroiperasi secara ekonomis , aman , dan berkesinambungan, yaitu !
  - Bagaimana sifat fluida yang akan dipindahkan .
  - Tekanan udara dan temperatur disekitar sumber cairan
  - Karakter sumbernya
  - Jumlah volume cairan yang harus dipompakan dan kecepatan aliran cairan atau fluida (kapsitas) .

- Faktor beban selama motor bekerja , yaitu variasi rata – rata tekanan yang dibutuhkan dalam berbagai fungsi , waktu , atau pada saat – saat tertentu .
  - Tujuan tempat cairan dipompakan .
  - Jarak pompa kesumber dan ketempat yang dituju (penimbunanya dan reservoir) .
  - Tinggi isap , tinggi tekanan , dan tekanan hidrolis
  - Bentuk dan harga energi yang di pergunakan didalam mengoperasikan pompa .
4. Jenis-jenis pompa yang biasa digunakan dikapal , yaitu !
- Pompa Torak
  - Pompa Plunyer
  - Pompa Centrifugal
  - Pompa Roda gigi
  - Pompa Ulir
5. Bagian – bagian dari kontruksi pompa torak kerja tunggal, yaitu :
- batang torak
  - torak
  - silinder
  - katup hisap
  - katup buang
  - Gaya gerak torak
  - gaya gerak fluida input
  - gaya gerak fluida output
6. Keuntungan dan kerugian menggunakan jenis pompa torak , yaitu :
- Keuntungannya pompa torak :
- Dapat distart tanpa melalukan pemancingan .
  - Mempunyai efesiensi lebih tinggi dari pada pompa sentrifugal.

- Dipergunakan untuk head yang lebih tinggi dan kapasitas yang rendah.
- Dalam keadaan operasi konstan akan membawa kapasitas yang tetap pada tekanan yang berubah-ubah pada saluran tetap .

Kerugiannya pompa torak :

- Berat atau dimensi yang cukup besar sehingga pondasi yang digunakan harus cukup kuat
  - Tidak dapat dihubungkan langsung dengan motor penggerak sehingga memerlukan transmisi
  - Harga relatif mahal
  - Menimbulkan suara yang lebih berisik yang diakibatkan gerak bolak-balik
  - Rumit didalam pemeliharaan.
7. Pompa sentrifugal adalah pompa yang menggunakan gaya sentrifugal yaitu, benda yang bergerak secara melengkung akan mengalami gaya yang arahnya keluar dari titik pusat lintasan yang melengkung tadi , dimana benda yang bergerak itu adalah impeller sehingga dapat menghasilkan penambahan daya tekan guna memindahkan fluida cair yang dipompakan.
8. Gear pump (pompa roda gigi) adalah jenis pompa positive displacement dimana fluida akan mengalir melalui celah-celah roda gigi dengan dinding rumahnya. Disebut sebagai pompa karena fluida yang dialirkan pada umumnya berupa cairan (liquid) atau bubur (slurry)
9. Keuntungan penggunaan pompa roda gigi eksternal, yaitu :
- Keuntungan :
- high speed
  - high pressure
  - tidak ada beban yang tinggi pada bearing

- tidak berisik jika semua bagian dimanufaktur dengan baik
- desain tersedia dalam berbagai macam material sesuai kebutuhan

Kerugian :

- membutuhkan empat bushing yaitu pada ujung masing-masing poros gear
  - no solid allowed
  - fixed end clearance
10. 2 ( dua ) jenis pompa Ulir, yaitu :
- Pompa Houttuin
  - Pompa I.M.O

## **C. Penilaian**

### **1. Penilaian sikap**

Penilaian sikap terhadap peserta didik terbagi menjadi dua penilaian yaitu :

- Penilaian oleh teman sejawat.
- Penilaian oleh guru.

## LEMBAR PENILAIAN SIKAP

(oleh Teman Sejawat)

Kompetensi Dasar :.....

Nama Siswa :.....

Nomor Induk Siswa :.....

Hari/Tanggal :.....

NO	ASPEK SIKAP	SKOR PENILAIAN				
		1	2	3	4	5
1	Kerjasama					
2	Kedisiplinan					
3	Kejujuran					
4	Kemandirian					
5	Tanggung jawab					
6	Memecahkan masalah					
7	Ketelitian					
8	Kelengkapan data					
9	Menggunakan informasi dan teknologi					
10	Keuletan					
11	Bertutur kata yang santun					
12	Dapat dipercaya					
13	Suka menolong dalam kebaikan					
14	Menghormati teman					
15	Menghormati guru					
16	Kemauan yang keras dalam belajar belajar					
TOTAL SKOR						

## LEMBAR PENILAIAN SIKAP

(oleh Guru)

Kompetensi Dasar :.....

Nama Siswa :.....

Nomor Induk Siswa :.....

Hari/Tanggal :.....

NO	ASPEK SIKAP	SKOR PENILAIAN				
		1	2	3	4	5
1	Kerjasama					
2	Kedisiplinan					
3	Kejujuran					
4	Kemandirian					
5	Tanggung jawab					
6	Memecahkan masalah					
7	Ketelitian					
8	Kelengkapan data					
9	Menggunakan informasi dan teknologi					
10	Keuletan					
11	Bertutur kata yang santun					
12	Dapat dipercaya					
13	Suka menolong dalam kebaikan					
14	Menghormati teman					
15	Menghormati guru					
16	Kemauan yang keras dalam belajar					
TOTAL SKOR						

Catatan :

a. Beri tanda cek (√) pada kolom skor perolehan sesuai keterangan berikut :

1 = Kurang sekali

2 = Kurang

3 = Cukup

4 = Baik

5 = Baik sekali

b. Penilaian ini dilakukan selama kegiatan pembelajaran dan diskusi, hasil

dari penilaian ini digunakan untuk mengetahui tingkat atau kadar tingkah laku dan sikap yang digunakan sebagai bahan pertimbangan skor atau nilai akhir.

Apabila nilai siswa lebih dari 7 maka siswa dinyatakan memiliki sikap positif dan baik.

## **2. Penilaian pengetahuan**

Penilaian pengetahuan dilakukan dengan menggunakan berbagai macam cara. Adapun cara melakukan penilaian pengetahuan meliputi :

- Ulangan lisan.
- Ulangan tertulis.
- Tugas

Pada penilaian pengetahuan kali ini coba anda kerjakan tes formatif diatas dengan sejujur-jujurnya.

Jika anda dalam mengerjakan soal formatif diatas nilainya melebihi 75 maka anda dinyatakan sudah lulus.

Dengan ketentuan nilai total pilihan ganda 50 ponit , perbutir soal nilainya 5 point dan nilai total Essai 50 point, perbutir soal nilainya 5 point jadi total keseluruhan nilai pilihan ganda ditambah dengan nilai keseluruhan essai nilainya 100 point.

## **3. Penilaian keterampilan.**

Untuk mengetahui sejauh mana kemampuan peserta didik dalam memahami materi yang diajarkan maka diperlukannya kegiatan praktek sehingga peserta didik akan lebih paham.



Kegiatan ini akan dibimbing oleh guru dan peserta didik akan melakukan kegiatan sesuai dengan tahapan – tahapan yang ada di lembar kerja. Adapun lembar kerja tersebut adalah sebagai berikut:

### **LEMBAR PENILAIAN KETERAMPILAN**

Kompetensi Dasar :.....

Nama Siswa :.....

Nomor Induk Siswa :.....

Hari/Tanggal :.....

NO.	KOMPONEN	SKOR	
		MAX.	DICAPAI
1.	Prosedur Kerja	20	
2.	a. Mengidentifikasi jenis sistem penggunaan pompa sentrifugal dikapal. b. Mengidentifikasi bagian – bagian dan cara kerja pompa sentrifugal.	30	
3.	Kebersihan, kerapian, ketelitian dan keselamatan kerja	20	
4.	Hasil kerja	20	
5.	Waktu	10	
	Total Skor	100	

### **III. PENUTUP**

Dengan menggunakan buku teks ini diharapkan siswa dapat mencapai kompetensi yang maksimal sehingga tujuan tercapainya kompetensi dapat terlaksana. Seperti yang telah dijelaskan diatas bahwa tujuan dari buku teks ini agar siswa dapat

memahami segala jenis pesawat bantu yang digunakan diatas kapal sehingga pelayaran kapal dapat terlaksana dengan baik dan efisien. Untuk itu kepada para siswa dan pengguna buku teks ini disarankan membaca literatur lain agar pemahaman materi ini menjadi lebih baik.

Setelah menggunakan buku teks ini diharapkan siswa dapat melanjutkan materi lanjutan untuk semester yang berikutnya dan adapun siswa ataupun pembaca lainnya besar harapan kami agar dapat memberikan saran pada penulisan buku teks ini untuk menjadi perbaikannya buku teks ini agar lebih baik kemanfaatannya.

Demikian semoga buku teks ini benar-benar dapat digunakan sebagaimana mestinya oleh para pembaca ataupun yang memerlukanya.

## **DAFTAR PUSTAKA**